

Empuñaduras curvas de aluminio

Descripción del artículo/Imágenes del producto

METRIC
Parts


Descripción

Material:

Aluminio ovalado EN AW-6060.

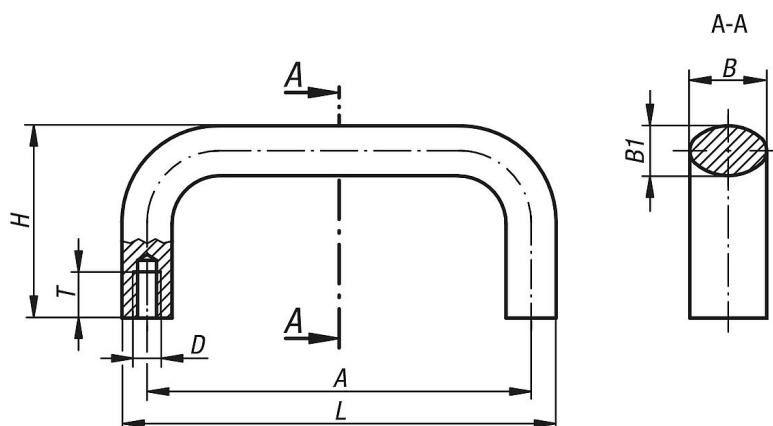
Versión:

Con recubrimiento de polvo negro o de colores naturales anodizados.

Indicación:

Estas empuñaduras curvas son especialmente estables, y pueden utilizarse también cuando se requieran manipulaciones robustas.

Planos



Nuestros productos

Empuñaduras curvas, de aluminio, métrico

Referencia recubierto en polvo negro	Referencia anodizado natural	A	B	B1	D	H	T	L	Capacidad de carga N
K0204.10001	K0204.10003	100	21/20	13	M6	50	12	113	1000
K0204.11201	K0204.11203	112	21/20	13	M6	50	12	125	1000
K0204.12001	K0204.12003	120	21/20	13	M6	50	12	133	1000
K0204.12801	K0204.12803	128	21/20	13	M6	50	12	141	1000
K0204.1600106	K0204.1600306	160	21/20	13	M6	50	12	173	1000
K0204.1120108	K0204.1120308	112	25/26	17	M8	55	14	129	1000
K0204.1200108	K0204.1200308	120	25/26	17	M8	55	14	137	1000
K0204.1280108	K0204.1280308	128	25/26	17	M8	55	14	145	1000
K0204.16001	K0204.16003	160	25/26	17	M8	55	14	177	1000
K0204.18001	K0204.18003	180	25/26	17	M8	55	14	197	1000
K0204.19201	K0204.19203	192	25/26	17	M8	55	14	209	1000
K0204.35001	K0204.35003	350	25/26	17	M8	55	14	367	1000



cesehsa.com.mx
info@cesehsa.com.mx
800 237 3472