

Descripción del artículo/Imágenes del producto

INCH
Parts



examples of grip cap designs



Descripción

Material:

Termoplástico negro, perno roscado de acero.

Versión:

Perno roscado cincado y cromado en azul.

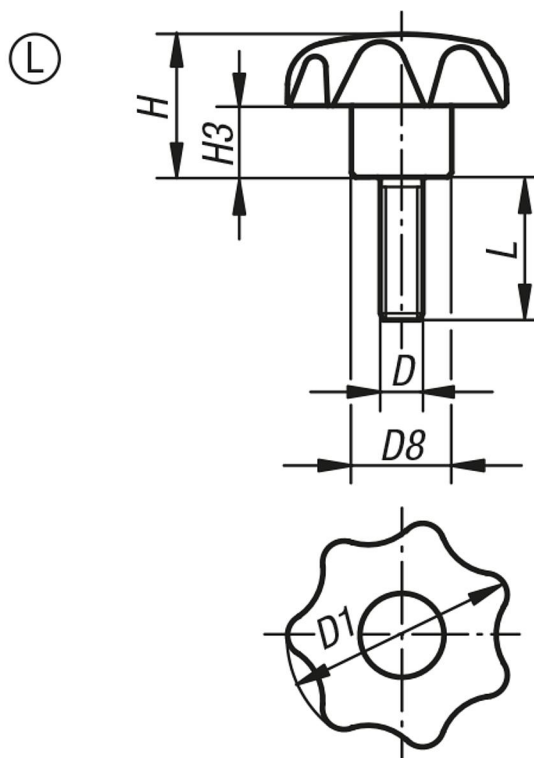
A petición:

Otros colores o rótulos, como logotipos de empresa o símbolos.

Indicación sobre el dibujo:

Forma L: rosca exterior

Planos



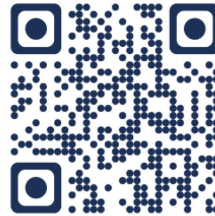
Empuñaduras en estrella, similar a DIN 6336, estilo L, pulgadas

Nuestros productos

Referencia	Forma	D	D1	D8	H	H3	L
K0155.4A1ΔX	L	10-32	25	12	16	8	10/20
K0155.4A2ΔX	L	1/4-20	25	12	16	8	20/30
K0155.4A21ΔX	L	1/4-20	32	14	20	10	20/30
K0155.4A3ΔX	L	5/16-18	32	14	20	10	20/40
K0155.4A31ΔX	L	5/16-18	40	18	25	13	20/40
K0155.4A4ΔX	L	3/8-16	40	18	25	13	20/40
K0155.4A41ΔX	L	3/8-16	50	22	32	17	20/40
K0155.4A5ΔX	L	1/2-13	50	22	32	17	30/60
K0155.4A42ΔX	L	3/8-16	63	26	40	21	20/40
K0155.4A51ΔX	L	1/2-13	63	26	40	21	30/60



CESEHSA
soluciones



cesehsa.com.mx
info@cesehsa.com.mx
800 237 3472