

Palancas de sujeción, diseño moderno, cinc, insertos y componentes internos de acero, rosca interior, pulgadas

Descripción del artículo/Imágenes del producto

INCH
Parts

INCH
Parts



Descripción

Material:

Empuñadura de fundición inyectada de cinc según DIN EN 12844.
Partes de acero con clase de resistencia 5.8.

Versión:

Empuñadura recubierta con plástico o cromada con un brillo intenso. Partes de acero bruñido.

Indicación:

Colores estándar suministrados:
Negro con acabado satinado, naranja RAL 2004.

A petición:

Otras roscas interiores, colores y modelos especiales.
Medida "H1" disponible en otras longitudes con un recargo.

Palancas de sujeción, diseño moderno, cinc, insertos y componentes internos de acero, rosca interior, pulgadas

Descripción del artículo/Imágenes del producto



Palancas de sujeción, diseño moderno, cinc, insertos y componentes internos de acero, rosca interior, pulgadas

Descripción del artículo/Imágenes del producto

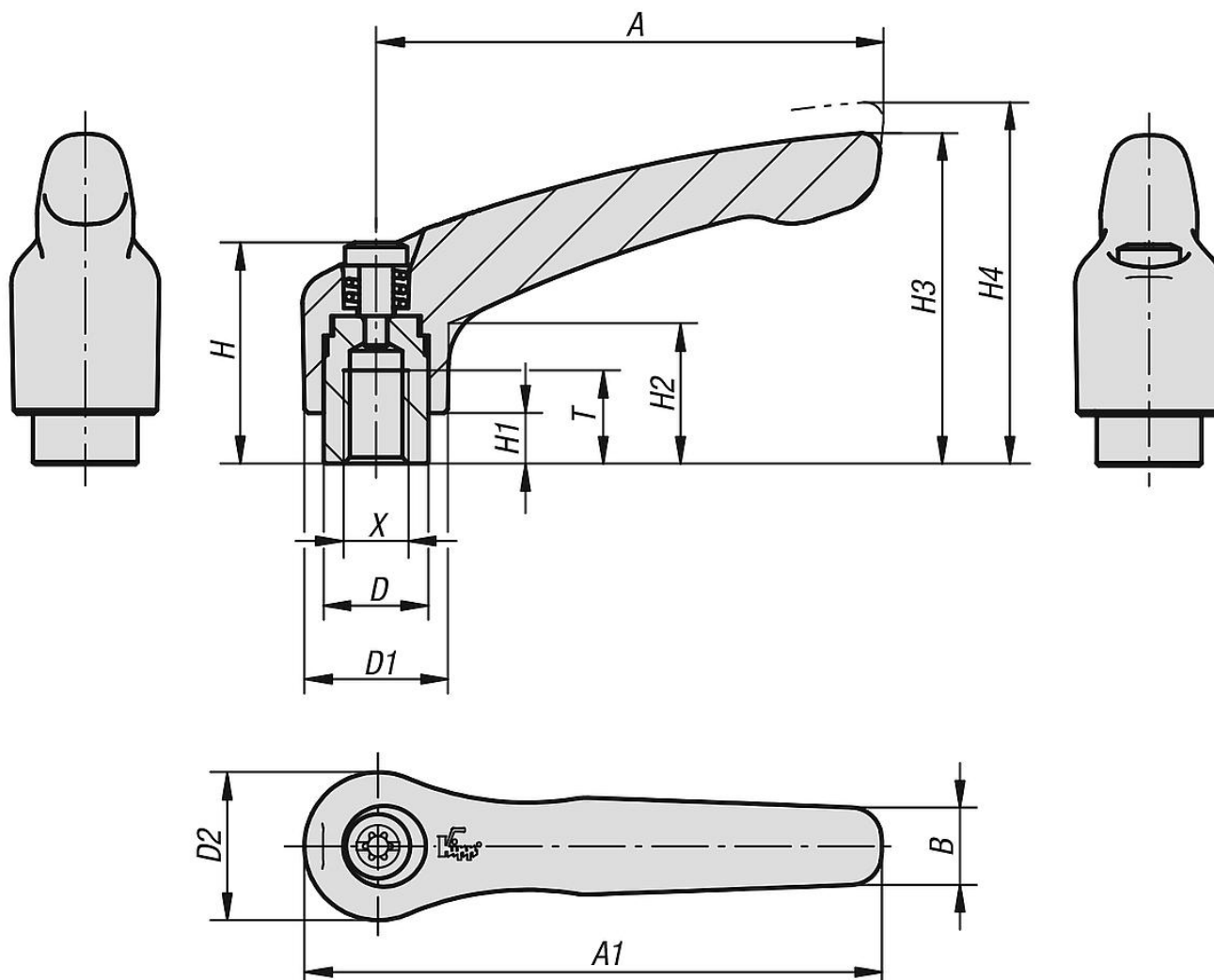


Desenclavar mediante elevación



Palancas de sujeción, diseño moderno, cinc, insertos y componentes internos de acero, rosca interior, pulgadas

Planos



Nuestros productos

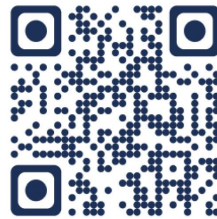
Palanca de sujeción, diseño moderno, cinc, con rosca interior, componentes de acero

| Referencia | Tamaño | X | T | D | D1 | D2 | H | H1 | H2 | H3 | H4 | A | A1 | B | Número de dientes |
|------------|--------|---------|----|------|------|------|------|-----|------|------|------|----|------|-----|-------------------|
| K0122.0ADΔ | 0 | 6-32 | 9 | 10 | 13 | 14 | 24,5 | 4 | 14,5 | 30 | 33 | 30 | 37 | 7 | 16 |
| K0122.0AEΔ | 0 | 8-32 | 9 | 10 | 13 | 14 | 24,5 | 4 | 14,5 | 30 | 33 | 30 | 37 | 7 | 16 |
| K0122.0A0Δ | 0 | 10-24 | 9 | 10 | 13 | 14 | 24,5 | 4 | 14,5 | 30 | 33 | 30 | 37 | 7 | 16 |
| K0122.0A1Δ | 0 | 10-32 | 9 | 10 | 13 | 14 | 24,5 | 4 | 14,5 | 30 | 33 | 30 | 37 | 7 | 16 |
| K0122.0A2Δ | 0 | 1/4-20 | 9 | 10 | 13 | 14 | 24,5 | 4 | 14,5 | 30 | 33 | 30 | 37 | 7 | 16 |
| K0122.1AEΔ | 1 | 8-32 | 9 | 10 | 13 | 14 | 24,5 | 4 | 14,5 | 31 | 34 | 40 | 47 | 7 | 16 |
| K0122.1A0Δ | 1 | 10-24 | 9 | 10 | 13 | 14 | 24,5 | 4 | 14,5 | 31 | 34 | 40 | 47 | 7 | 16 |
| K0122.1A1Δ | 1 | 10-32 | 9 | 10 | 13 | 14 | 24,5 | 4 | 14,5 | 31 | 34 | 40 | 47 | 7 | 16 |
| K0122.1A2Δ | 1 | 1/4-20 | 9 | 10 | 13 | 14 | 24,5 | 4 | 14,5 | 31 | 34 | 40 | 47 | 7 | 16 |
| K0122.2A2Δ | 2 | 1/4-20 | 12 | 13,5 | 18,5 | 19 | 28,5 | 6,5 | 17,5 | 42,5 | 45,5 | 65 | 74,5 | 9,5 | 20 |
| K0122.2A3Δ | 2 | 5/16-18 | 12 | 13,5 | 18,5 | 19 | 28,5 | 6,5 | 17,5 | 42,5 | 45,5 | 65 | 74,5 | 9,5 | 20 |
| K0122.3A3Δ | 3 | 5/16-18 | 14 | 16 | 21 | 22 | 37 | 10 | 24 | 54,5 | 58,5 | 80 | 91 | 11 | 22 |
| K0122.3A4Δ | 3 | 3/8-16 | 14 | 16 | 21 | 22 | 37 | 10 | 24 | 54,5 | 58,5 | 80 | 91 | 11 | 22 |
| K0122.4A4Δ | 4 | 3/8-16 | 17 | 19 | 27 | 27,5 | 43 | 10 | 27 | 63 | 67,5 | 95 | 109 | 13 | 24 |
| K0122.4A5Δ | 4 | 1/2-13 | 17 | 19 | 27 | 27,5 | 43 | 10 | 27 | 63 | 67,5 | 95 | 109 | 13 | 24 |

Palancas de sujeción, diseño moderno, cinc, insertos y componentes internos de acero, rosca interior, pulgadas

Nuestros productos

| Referencia | Tamaño | X | T | D | D1 | D2 | H | H1 | H2 | H3 | H4 | A | A1 | B | Número de dientes |
|------------|--------|--------|----|----|----|----|----|----|------|----|------|-----|-----|----|-------------------|
| K0122.5A5Δ | 5 | 1/2-13 | 23 | 23 | 31 | 32 | 49 | 12 | 31,5 | 73 | 77,5 | 110 | 126 | 15 | 26 |
| K0122.5A6Δ | 5 | 5/8-11 | 23 | 23 | 31 | 32 | 49 | 12 | 31,5 | 73 | 77,5 | 110 | 126 | 15 | 26 |



cesehsa.com.mx
info@cesehsa.com.mx
800 237 3472