

Descripción del artículo/Imágenes del producto

INCH
Parts



Desenclavar
mediante elevación



Descripción

Material:

Empuñadura de 1.0401.

Otras partes de acero con clase de resistencia 5.8.

Versión:

Empuñadura recubierta con plástico de estructura fina.

Partes de acero bruñido.

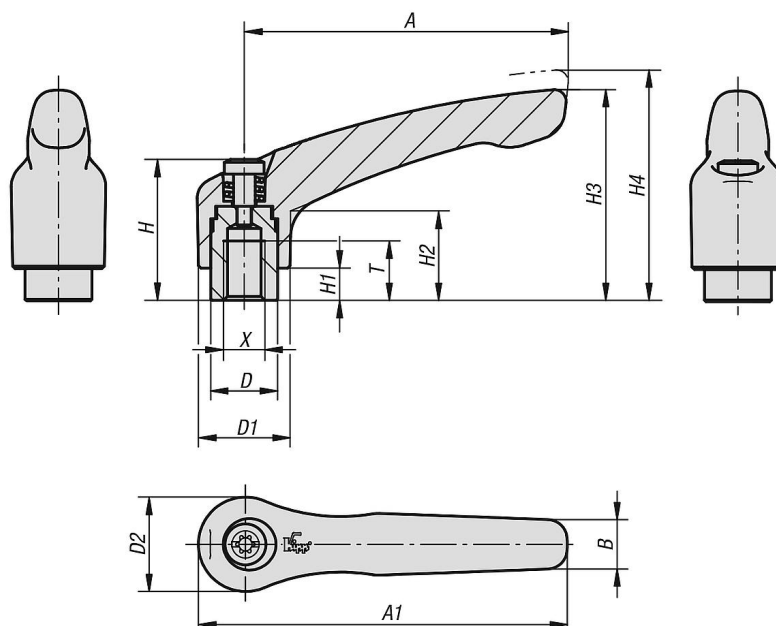
Indicación:

Colores estándar suministrados:

Negro de estructura fina,

rojo RAL 3003 de estructura fina.

Planos



Palancas de sujeción de acero rosca interior, pulgadas

Nuestros productos

Referencia	Color del cuerpo de base	Tamaño	X	T	D	D1	D2	H	H1	H2	H3	H4	A	A1	B	Número de dientes
K0752.1AE1	negro	1	8-32	9	10	13	14	24,5	4	14,5	31	34	40	47	7	16
K0752.1A01	negro	1	10-24	9	10	13	14	24,5	4	14,5	31	34	40	47	7	16
K0752.1A11	negro	1	10-32	9	10	13	14	24,5	4	14,5	31	34	40	47	7	16
K0752.1A21	negro	1	1/4-20	9	10	13	14	24,5	4	14,5	31	34	40	47	7	16
K0752.2A21	negro	2	1/4-20	12	13,5	18,5	19	28,5	6,5	17,5	42,5	45,5	65	74,5	9,5	20
K0752.2A31	negro	2	5/16-18	12	13,5	18,5	19	28,5	6,5	17,5	42,5	45,5	65	74,5	9,5	20
K0752.3A31	negro	3	5/16-18	14	16	21	22	37	10	24	54,5	58,5	80	91	11	22
K0752.3A41	negro	3	3/8-16	14	16	21	22	37	10	24	54,5	58,5	80	91	11	22
K0752.4A41	negro	4	3/8-16	17	19	27	27,5	43	10	27	63	67,5	95	109	13	24
K0752.4A51	negro	4	1/2-13	17	19	27	27,5	43	10	27	63	67,5	95	109	13	24
K0752.5A51	negro	5	1/2-13	23	23	31	32	49	12	31,5	73	77,5	110	126	15	26
K0752.5A61	negro	5	5/8-11	23	23	31	32	49	12	31,5	73	77,5	110	126	15	26
K0752.1AE27	rojo rubí RAL 3003	1	8-32	9	10	13	14	24,5	4	14,5	31	34	40	47	7	16
K0752.1A027	rojo rubí RAL 3003	1	10-24	9	10	13	14	24,5	4	14,5	31	34	40	47	7	16
K0752.1A127	rojo rubí RAL 3003	1	10-32	9	10	13	14	24,5	4	14,5	31	34	40	47	7	16
K0752.1A227	rojo rubí RAL 3003	1	1/4-20	9	10	13	14	24,5	4	14,5	31	34	40	47	7	16
K0752.2A227	rojo rubí RAL 3003	2	1/4-20	12	13,5	18,5	19	28,5	6,5	17,5	42,5	45,5	65	74,5	9,5	20
K0752.2A327	rojo rubí RAL 3003	2	5/16-18	12	13,5	18,5	19	28,5	6,5	17,5	42,5	45,5	65	74,5	9,5	20
K0752.3A327	rojo rubí RAL 3003	3	5/16-18	14	16	21	22	37	10	24	54,5	58,5	80	91	11	22
K0752.3A427	rojo rubí RAL 3003	3	3/8-16	14	16	21	22	37	10	24	54,5	58,5	80	91	11	22
K0752.4A427	rojo rubí RAL 3003	4	3/8-16	17	19	27	27,5	43	10	27	63	67,5	95	109	13	24
K0752.4A527	rojo rubí RAL 3003	4	1/2-13	17	19	27	27,5	43	10	27	63	67,5	95	109	13	24
K0752.5A527	rojo rubí RAL 3003	5	1/2-13	23	23	31	32	49	12	31,5	73	77,5	110	126	15	26
K0752.5A627	rojo rubí RAL 3003	5	5/8-11	23	23	31	32	49	12	31,5	73	77,5	110	126	15	26



cesehsa.com.mx
info@cesehsa.com.mx
 800 237 3472