

Palancas de sujeción rectas rosca exterior, métrico

Descripción del artículo/Imágenes del producto



METRIC
Parts



Desenclavar
mediante elevación



Descripción

Material:

Empuñadura de fundición inyectada de cinc según DIN EN 12844.
Partes de acero con clase de resistencia 5.8.

Versión:

Empuñadura recubierta con plástico,
partes de acero bruñido.

Indicación de pedido:

A partir de 70 mm de longitud del tornillo, las roscas se fabrican con 60 mm de longitud.

Indicación:

Colores estándar suministrados:
Negro con acabado satinado, naranja RAL 2004.

A petición:

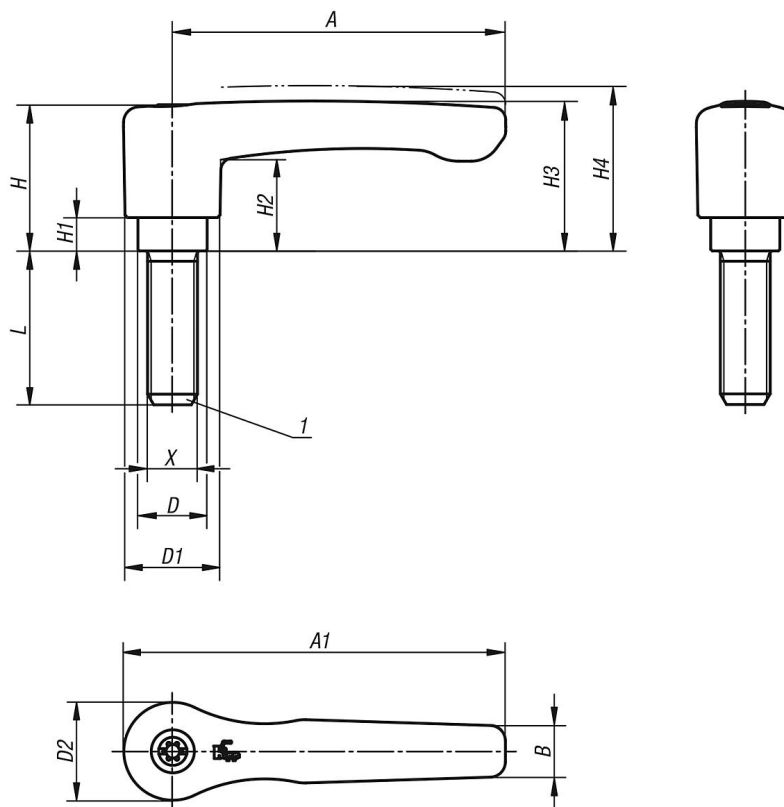
Otras roscas exteriores, longitudes de tornillo, colores y modelos especiales.
Medida "H1" opcionalmente disponible en otras longitudes con un recargo.

Indicación sobre el dibujo:

1) Extremo achaflanado DIN 78

Palancas de sujeción rectas rosca exterior, métrico

Planos



Nuestros productos

Referencia negro con acabado satinado	Referencia naranja puro RAL 2004	Tamaño	X	D	D1	D2	H	H1	H2	H3	H4	A	A1	B	Número de dientes	L
K0737.2061X	K0737.2062X	2	M6	13,5	18,5	19,1	28,5	6,5	17,8	29,2	32,2	65	74,5	10,1	20	15/20/25/30/35/40/45/50/55/60
K0737.2081X	K0737.2082X	2	M8	13,5	18,5	19,1	28,5	6,5	17,8	29,2	32,2	65	74,5	10,1	20	15/20/25/30/35/40/45/50/55/60
K0737.2101X	K0737.2102X	2	M10	13,5	18,5	19,1	28,5	6,5	17,8	29,2	32,2	65	74,5	10,1	20	15/20/25/30/35/40/45/50/55/60
K0737.3081X	K0737.3082X	3	M8	16	21,2	22	37	10	23,8	38	42	80	91	11,7	22	15/20/25/30/35/40/45/50/55/60
K0737.3101X	K0737.3102X	3	M10	16	21,2	22	37	10	23,8	38	42	80	91	11,7	22	15/20/25/30/35/40/45/50/55/60



cesehsa.com.mx
info@cesehsa.com.mx
 800 237 3472