

Volantes hierro fundido gris DIN 950, sin empuñadura de máquina, pulgadas

Descripción del artículo/Imágenes del producto

INCH
Parts



Descripción

Material:

Volante de fundición gris.

Versión:

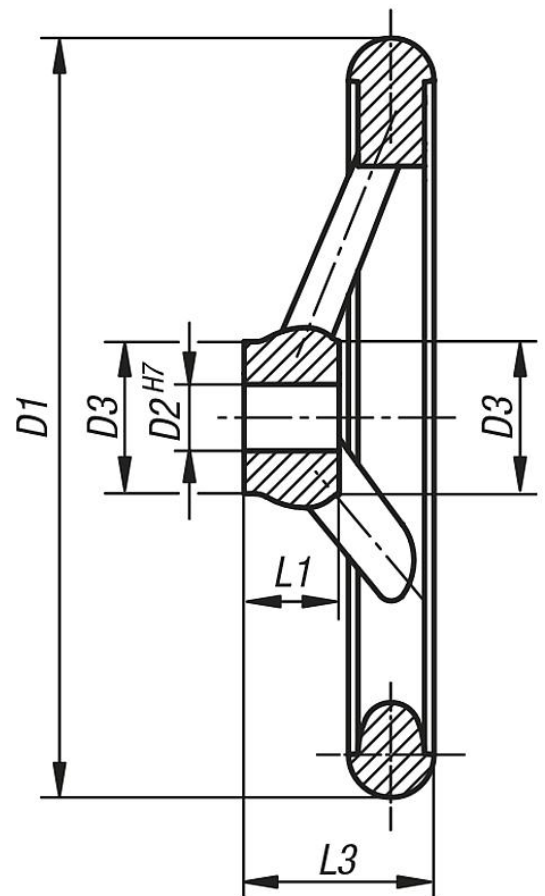
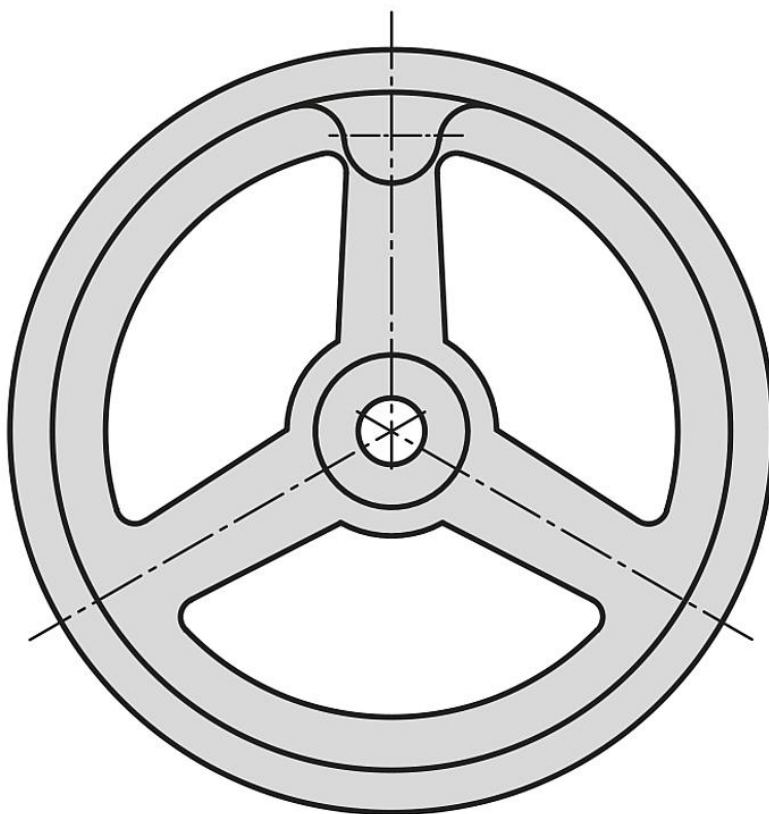
Llanta de la rueda girada y pulida.

Marcha circular y excentricidad axial de la llanta de la rueda por debajo de IT 12.

A petición:

Cubos con hembra cuadrada o volantes recubiertos con plástico.

Planos



Nuestros productos

Referencia	D1	D2	D3	L1	L3	Número de radios
K0671.0080XCN	80	0,312	25	16	29	3

Volantes hierro fundido gris DIN 950, sin empuñadura de máquina, pulgadas

Nuestros productos

Referencia	D1	D2	D3	L1	L3	Número de radios
K0671.0080XCO	80	0,375	25	16	29	3
K0671.0100XCO	100	0,375	26	17	33	3
K0671.0100XCP	100	0,5	26	17	33	3
K0671.0125XCO	125	0,375	33	18	36	3
K0671.0125XCP	125	0,5	33	18	36	3
K0671.0140XCP	140	0,5	33	19	39	3
K0671.0140XCQ	140	0,625	33	19	39	3
K0671.0160XCP	160	0,5	37	20	40	3
K0671.0160XCQ	160	0,625	37	20	40	3
K0671.0180XCP	180	0,5	36	22	43	3
K0671.0180XCQ	180	0,625	36	22	43	3
K0671.0200XCQ	200	0,625	38	24	45	3
K0671.0200XCR	200	0,75	38	24	45	3
K0671.0250XCR	250	0,75	46	28	50	5
K0671.0250XCV	250	0,875	46	28	50	5
K0671.0315XCV	315	0,875	54	33	56	5
K0671.0315XCS	315	1	54	33	56	5
K0671.0400XCS	400	1	68	38	63	5
K0671.0500XCS	500	1	79	45	72	5



cesehsa.com.mx
info@cesehsa.com.mx
 800 237 3472