

Pernos de bloqueo accionados por leva, de acero inoxidable, estilo B, pulgadas

Descripción del artículo/Imágenes del producto

INCH
Parts



Descripción

Material:

Acero inoxidable 1.4305 (conforme con AISI 303).

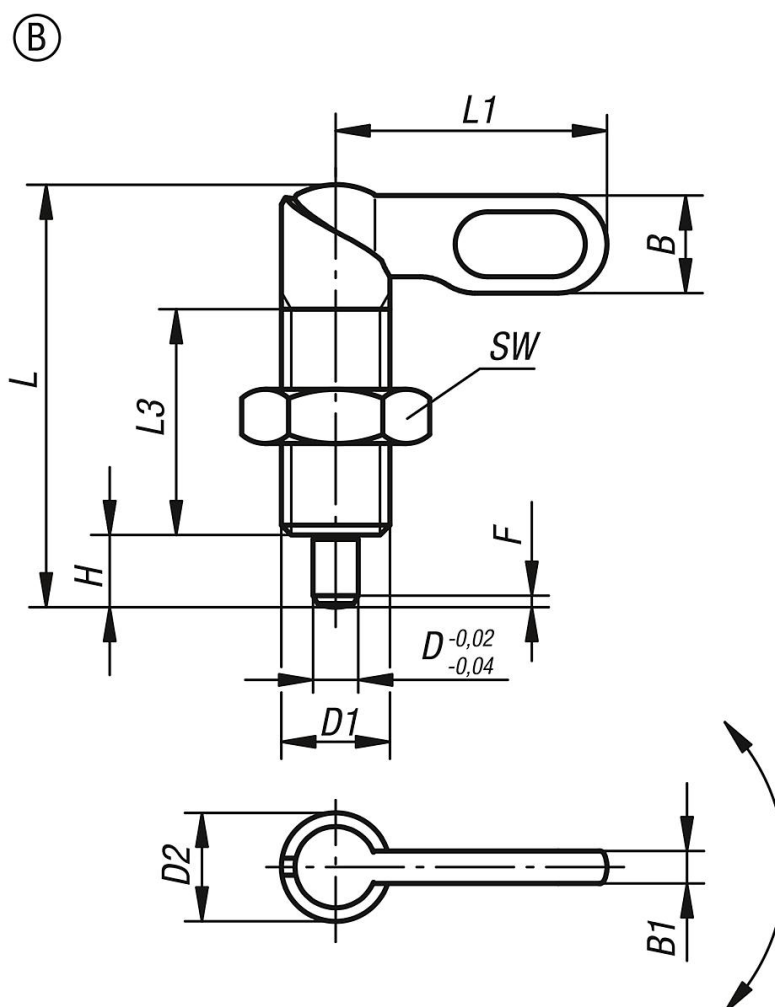
Versión:

Acabado natural. Clavija de bloqueo pulida, no endurecida.

Indicación:

Los pasadores de bloqueo se utilizan cuando la clavija de bloqueo no debe sobresalir por algún tiempo. Si se gira el pestillo 180°, se recoge la clavija de bloqueo. Una muesca de cerrojo hace que el pestillo se mantenga en esta posición.

Planos



Pernos de bloqueo accionados por leva, de acero inoxidable, estilo B, pulgadas

Nuestros productos

Referencia	Forma	D	D1	D2	L	L1	L3	B	B1	H	SW	F x 30°	Fuerza del muelle inicial F1 aprox. N	Fuerza del muelle final F2 aprox. N
K0637.10504A4	B	4	3/8-16	10	38	25	20	9	3	6	9/16	1	8	14
K0637.10505A4	B	5	3/8-16	10	38	25	20	9	3	6	9/16	1,3	8	14
K0637.10506A4	B	6	3/8-16	10	38	25	20	9	3	6	9/16	1,8	8	14
K0637.10504AL	B	4	3/8-24	10	38	25	20	9	3	6	9/16	1	8	14
K0637.10505AL	B	5	3/8-24	10	38	25	20	9	3	6	9/16	1,3	8	14
K0637.10506AL	B	6	3/8-24	10	38	25	20	9	3	6	9/16	1,8	8	14
K0637.10505A5	B	5	1/2-13	12	46,8	30	25	10,8	3,6	8	3/4	1,3	8	15
K0637.10506A5	B	6	1/2-13	12	46,8	30	25	10,8	3,6	8	3/4	1,8	8	15
K0637.10508A5	B	8	1/2-13	12	46,8	30	25	10,8	3,6	8	3/4	2,3	8	15
K0637.10505AM	B	5	1/2-20	12	46,8	30	25	10,8	3,6	8	3/4	1,3	8	15
K0637.10506AM	B	6	1/2-20	12	46,8	30	25	10,8	3,6	8	3/4	1,8	8	15
K0637.10508AM	B	8	1/2-20	12	46,8	30	25	10,8	3,6	8	3/4	2,3	8	15
K0637.10506A6	B	6	5/8-11	16	60,4	40	32	14,4	4,8	10	15/16	1,8	15	35
K0637.10508A6	B	8	5/8-11	16	60,4	40	32	14,4	4,8	10	15/16	2,3	15	35
K0637.10510A6	B	10	5/8-11	16	60,4	40	32	14,4	4,8	10	15/16	2,8	15	35
K0637.10506AN	B	6	5/8-18	16	60,4	40	32	14,4	4,8	10	15/16	1,8	15	35
K0637.10508AN	B	8	5/8-18	16	60,4	40	32	14,4	4,8	10	15/16	2,3	15	35
K0637.10510AN	B	10	5/8-18	16	60,4	40	32	14,4	4,8	10	15/16	2,8	15	35
K0637.10508A7	B	8	3/4-10	20	70	50	35	18	6	12	1-1/8	2,3	20	60
K0637.10510A7	B	10	3/4-10	20	70	50	35	18	6	12	1-1/8	2,8	20	60
K0637.10512A7	B	12	3/4-10	20	70	50	35	18	6	12	1-1/8	3	20	60
K0637.10508A0	B	8	3/4-16	20	70	50	35	18	6	12	1-1/8	2,3	20	60
K0637.10510A0	B	10	3/4-16	20	70	50	35	18	6	12	1-1/8	2,8	20	60
K0637.10512A0	B	12	3/4-16	20	70	50	35	18	6	12	1-1/8	3	20	60



cesehsa.com.mx
 info@cesehsa.com.mx
 800 237 3472