

Pernos de bloqueo sin collar con clavija de bloqueo prolongada, estilo G, métrico

Descripción del artículo/Imágenes del producto

METRIC
Parts



Descripción

Material:

Versión de acero:

Clavija de bloqueo endurecida:

Clase de resistencia 5.8.

Versión de acero inoxidable:

Clavija de bloqueo endurecida:

Casquillo roscado 1.4305 (conforme con AISI 303).

Clavija de bloqueo 1.4034 (conforme con AISI 420).

Clavija de bloqueo no endurecida:

Casquillo roscado 1.4305 (conforme con AISI 303).

Clavija de bloqueo 1.4305 (conforme con AISI 303).

Botón de maniobra de termoplástico gris antracita.

Versión:

Versión de acero:

Clavija de bloqueo endurecida, pulida y bruñida.

Versión de acero inoxidable:

Clavija de bloqueo endurecida, pulida y con acabado natural.

Clavija de bloqueo no endurecida, pulida y con acabado natural.

Indicación:

Los pernos de bloqueo se aplican para impedir el cambio de la posición de bloqueo por fuerzas transversales. El perno solo puede colocarse en otra posición de bloqueo una vez que se haya desacoplado manualmente.

Para enroscar el perno de bloqueo, se puede suministrar una arandela roscada.

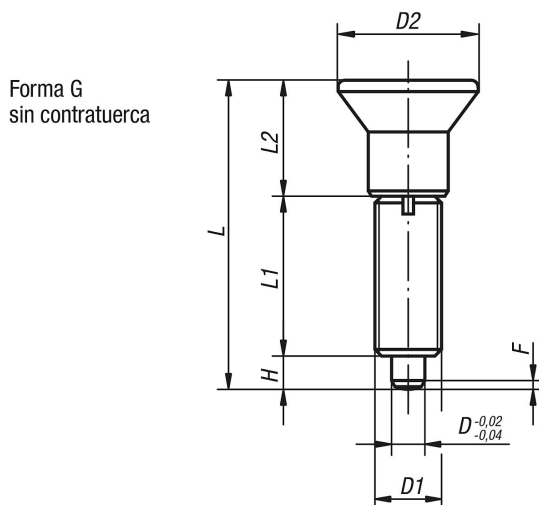
Esta se desliza bajo el botón de maniobra desenchajado de modo que los pernos de arrastre encajen en la ranura.

A petición:

Modelos especiales.

Pernos de bloqueo sin collar con clavija de bloqueo prolongada, estilo G, métrico

Planos



Nuestros productos

Referencia acero endurecido	Referencia acero inoxidable endurecido	Referencia acero inoxidable no endurecido	Forma	D	D1	D2	L	L1	L2	H	F x 30°	Fuerza del muelle inicial F1 aprox. N	Fuerza del muelle final F2 aprox. N	
K0633.21903	K0633.201903	K0633.211903	G	3	M6x0,75	14	33	17	11	-	0,8	4,5	12	K0344.99
K0633.21004	K0633.201004	K0633.211004	G	4	M8x1	18	40,5	21	13,5	-	1	6	15	K0344.90
K0633.21105	K0633.201105	K0633.211105	G	5	M10x1	21	46,5	24	14,5	-	1,3	5	16	K0344.91
K0633.21206	K0633.201206	K0633.211206	G	6	M12x1,5	25	54,7	28	17,7	-	1,8	6	18	K0344.92
K0633.21308	K0633.201308	K0633.211308	G	8	M16x1,5	33	72	36	24	-	2,3	15	45	K0344.93
K0633.21410	K0633.201410	K0633.211410	G	10	M20x1,5	33	79	40	24	-	2,8	15	43	K0344.94
K0633.21412	K0633.201412	K0633.211412	G	12	M20x1,5	33	84	42	24	-	2,8	15	51	K0344.94
K0633.21516	K0633.201516	K0633.211516	G	16	M24x2	40	104	50	30	-	3,2	20	60	K0344.95



cesehsa.com.mx
info@cesehsa.com.mx
800 237 3472