



Descripción

Material:

Clavija de bloqueo endurecida:
 Casquillo roscado 1.4305 (conforme con AISI 303).
 Clavija de bloqueo 1.4034 (conforme con AISI 420).

Clavija de bloqueo no endurecida:
 Casquillo roscado 1.4305 (conforme con AISI 303).
 Clavija de bloqueo 1.4305 (conforme con AISI 303).

Botón de maniobra 1.4305 (conforme con AISI 303), pulido electrolítico.

Versión:

Acabado natural, clavija de bloqueo pulida.

Indicación:

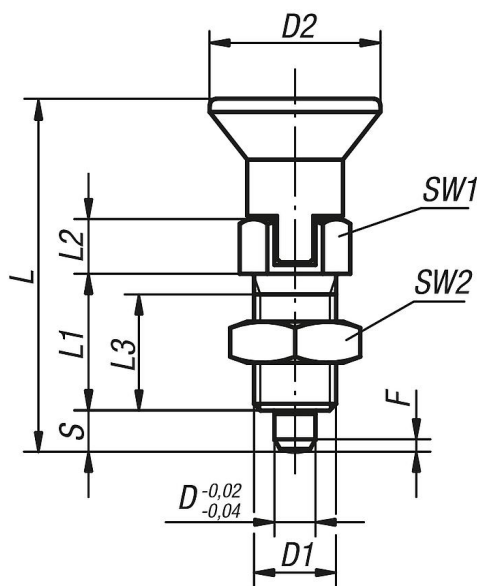
Los pernos de bloqueo se aplican para impedir el cambio de la posición de bloqueo por fuerzas transversales. El perno solo puede colocarse en otra posición de bloqueo una vez que se haya desacoplado manualmente. Para evitar que la clavija de bloqueo rebote cuando sea necesario desacoplarla tras un periodo de tiempo prolongado, se utilizará la forma C o la forma D.

A petición:

Modelos especiales.

Planos

Forma D
 con ranura de bloqueo
 con contratuerca



Pernos de bloqueo de tirador todo de acero inoxidable, estilo D, métrico

Nuestros productos

Referencia	Clavija de bloqueo	Forma	D	D1	D2	L	L1	L2	L3	Carrera S	SW1	SW2	F x 30°	Fuerza del muelle inicial F1 aprox. N	Fuerza del muelle final F2 aprox. N
K0632.004903	endurecido	D	3	M6x0,75	14	-	12	5	10	3,5	8	10	0,8	4,5	10
K0632.004004	endurecido	D	4	M8x1	18	-	15	6	13	4	10	13	1	6	12
K0632.004105	endurecido	D	5	M10x1	21	-	17	7	15	5	13	17	1,3	5	12
K0632.004206	endurecido	D	6	M12x1,5	25	-	20	8	17	6	14	19	1,8	6	14
K0632.004308	endurecido	D	8	M16x1,5	33	-	26	10	23	8	19	24	2,3	15	35
K0632.004410	endurecido	D	10	M20x1,5	33	-	28	12	25	10	22	30	2,8	15	34
K0632.004412	endurecido	D	12	M20x1,5	33	-	28	14	25	12	22	30	2,8	15	39
K0632.004516	endurecido	D	16	M24x2	40	-	32	18	28	16	27	36	3,2	20	46
K0632.114903	no endurecido	D	3	M6x0,75	14	-	12	5	10	3,5	8	10	0,8	4,5	10
K0632.114004	no endurecido	D	4	M8x1	18	-	15	6	13	4	10	13	1	6	12
K0632.114105	no endurecido	D	5	M10x1	21	-	17	7	15	5	13	17	1,3	5	12
K0632.114206	no endurecido	D	6	M12x1,5	25	-	20	8	17	6	14	19	1,8	6	14
K0632.114308	no endurecido	D	8	M16x1,5	33	-	26	10	23	8	19	24	2,3	15	35
K0632.114410	no endurecido	D	10	M20x1,5	33	-	28	12	25	10	22	30	2,8	15	34
K0632.114412	no endurecido	D	12	M20x1,5	33	-	28	14	25	12	22	30	2,8	15	39
K0632.114516	no endurecido	D	16	M24x2	40	-	32	18	28	16	27	36	3,2	20	46



cesehsa.com.mx
info@cesehsa.com.mx
 800 237 3472