



Descripción

Material:

Clavija de bloqueo endurecida:

Casquillo roscado 1.4305 (conforme con AISI 303).

Clavija de bloqueo 1.4034 (conforme con AISI 420).

Clavija de bloqueo no endurecida:

Casquillo roscado 1.4305 (conforme con AISI 303).

Clavija de bloqueo 1.4305 (conforme con AISI 303).

Botón de maniobra 1.4305 (conforme con AISI 303), pulido electrolítico.

Versión:

Acabado natural, clavija de bloqueo pulida.

Indicación:

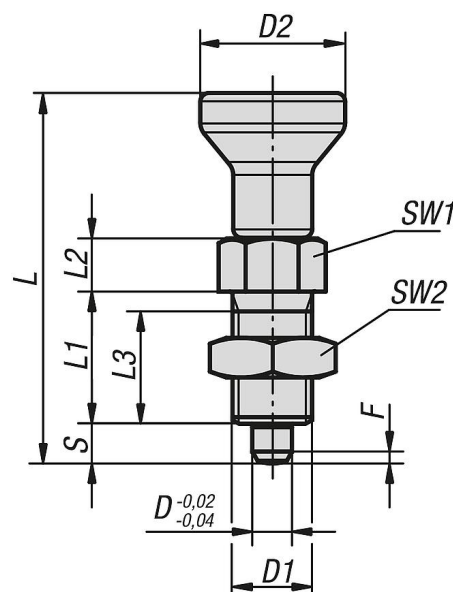
Los pernos de bloqueo se aplican para impedir el cambio de la posición de bloqueo por fuerzas transversales. El perno solo puede colocarse en otra posición de bloqueo una vez que se haya desacoplado manualmente. Para evitar que la clavija de bloqueo rebote cuando sea necesario desacoplarla tras un periodo de tiempo prolongado, se utilizará la forma C o la forma D.

A petición:

Modelos especiales.

Planos

Forma B
sin ranura de bloqueo
con contratuerca



Pernos de bloqueo de tirador todo de acero inoxidable, estilo B, métrico

Nuestros productos

Referencia	Forma	Material del cuerpo de base	Clavija de bloqueo	D	D1	D2	L	L1	L2	L3	Carrera S	SW1	SW2	F x 30°	Fuerza del muelle inicial F1 aprox. N	Fuerza del muelle final F2 aprox. N
K0632.002903	B	acero inoxidable	endurecido	3	M6x0,75	14	34,5	12	5	10	3,5	8	10	0,8	4,5	10
K0632.002004	B	acero inoxidable	endurecido	4	M8x1	18	43	15	6	13	4	10	13	1	6	12
K0632.002105	B	acero inoxidable	endurecido	5	M10x1	21	50	17	7	15	5	13	17	1,3	5	12
K0632.002206	B	acero inoxidable	endurecido	6	M12x1,5	25	59	20	8	17	6	14	19	1,8	6	14
K0632.002308	B	acero inoxidable	endurecido	8	M16x1,5	33	77	26	10	23	8	19	24	2,3	15	35
K0632.002410	B	acero inoxidable	endurecido	10	M20x1,5	33	83	28	12	25	10	22	30	2,8	15	34
K0632.002412	B	acero inoxidable	endurecido	12	M20x1,5	33	87	28	14	25	12	22	30	2,8	15	39
K0632.002516	B	acero inoxidable	endurecido	16	M24x2	40	106	32	18	28	16	27	36	3,2	20	46
K0632.112903	B	acero inoxidable	no endurecido	3	M6x0,75	14	34,5	12	5	10	3,5	8	10	0,8	4,5	10
K0632.112004	B	acero inoxidable	no endurecido	4	M8x1	18	43	15	6	13	4	10	13	1	6	12
K0632.112105	B	acero inoxidable	no endurecido	5	M10x1	21	50	17	7	15	5	13	17	1,3	5	12
K0632.112206	B	acero inoxidable	no endurecido	6	M12x1,5	25	59	20	8	17	6	14	19	1,8	6	14
K0632.112308	B	acero inoxidable	no endurecido	8	M16x1,5	33	77	26	10	23	8	19	24	2,3	15	35
K0632.112410	B	acero inoxidable	no endurecido	10	M20x1,5	33	83	28	12	25	10	22	30	2,8	15	34
K0632.112412	B	acero inoxidable	no endurecido	12	M20x1,5	33	87	28	14	25	12	22	30	2,8	15	39
K0632.112516	B	acero inoxidable	no endurecido	16	M24x2	40	106	32	18	28	16	27	36	3,2	20	46



cesehsa.com.mx
info@cesehsa.com.mx
 800 237 3472