



Descripción

Material:

Clavija de bloqueo endurecida:

Casquillo roscado 1.4305 (conforme con AISI 303).

Clavija de bloqueo 1.4034 (conforme con AISI 420).

Clavija de bloqueo no endurecida:

Casquillo roscado 1.4305 (conforme con AISI 303).

Clavija de bloqueo 1.4305 (conforme con AISI 303).

Botón de maniobra 1.4305 (conforme con AISI 303), pulido electrolítico.

Versión:

Acabado natural, clavija de bloqueo pulida.

Indicación:

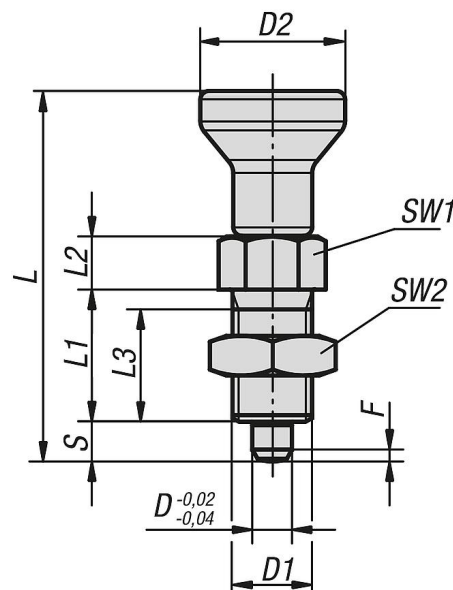
Los pernos de bloqueo se aplican para impedir el cambio de la posición de bloqueo por fuerzas transversales. El perno solo puede colocarse en otra posición de bloqueo una vez que se haya desacoplado manualmente. Para evitar que la clavija de bloqueo rebote cuando sea necesario desacoplarla tras un periodo de tiempo prolongado, se utilizará la forma C o la forma D.

A petición:

Modelos especiales.

Planos

Forma B
sin ranura de bloqueo
con contratuerca



Pernos de bloqueo de tirador todo de acero inoxidable, estilo B, pulgadas

Nuestros productos

Referencia	Forma	Material del cuerpo de base	Clavija de bloqueo	D	D1	D2	L	L1	L2	L3	Carrera S	SW1	SW2	F x 30°	Fuerza del muelle inicial F1 aprox. N	Fuerza del muelle final F2 aprox. N
K0632.002903AJ	B	acero inoxidable	endurecido	3	1/4-28	14	34,5	12	5	10	3,5	8	7/16	0,8	4,5	10
K0632.002004AK	B	acero inoxidable	endurecido	4	5/16-24	18	43	15	6	13	4	10	1/2	1	6	12
K0632.002105AL	B	acero inoxidable	endurecido	5	3/8-24	21	50	17	7	15	5	13	9/16	1,3	4,5	12
K0632.002206A5	B	acero inoxidable	endurecido	6	1/2-13	25	59	20	8	17	6	14	3/4	1,8	6	14
K0632.002308A6	B	acero inoxidable	endurecido	8	5/8-11	33	77	26	10	23	8	19	15/16	2,3	15	35
K0632.002410A7	B	acero inoxidable	endurecido	10	3/4-10	33	83	28	12	25	10	22	1-1/8	2,6	15	34
K0632.002412A0	B	acero inoxidable	endurecido	12	3/4-16	33	87	28	14	25	12	22	1-1/8	2,8	15	39
K0632.002516A8	B	acero inoxidable	endurecido	16	1-8	40	106	32	18	28	16	27	1-1/2	3,2	20	46
K0632.112903AJ	B	acero inoxidable	no endurecido	3	1/4-28	14	34,5	12	5	10	3,5	8	7/16	0,8	4,5	10
K0632.112004AK	B	acero inoxidable	no endurecido	4	5/16-24	18	43	15	6	13	4	10	1/2	1	6	12
K0632.112105AL	B	acero inoxidable	no endurecido	5	3/8-24	21	50	17	7	15	5	13	9/16	1,3	4,5	12
K0632.112206A5	B	acero inoxidable	no endurecido	6	1/2-13	25	59	20	8	17	6	14	3/4	1,8	6	14
K0632.112308A6	B	acero inoxidable	no endurecido	8	5/8-11	33	77	26	10	23	8	19	15/16	2,3	15	35
K0632.112410A7	B	acero inoxidable	no endurecido	10	3/4-10	33	83	28	12	25	10	22	1-1/8	2,6	15	34
K0632.112412A0	B	acero inoxidable	no endurecido	12	3/4-16	33	87	28	14	25	12	22	1-1/8	2,8	15	39
K0632.112516A8	B	acero inoxidable	no endurecido	16	1-8	40	106	32	18	28	16	27	1-1/2	3,2	20	46



cesehsa.com.mx
info@cesehsa.com.mx
 800 237 3472