

Descripción del artículo/Imágenes del producto



Descripción

Material:

Versión de acero:

Clavija de bloqueo endurecida:

Clase de resistencia 5.8.

Versión de acero inoxidable:

Clavija de bloqueo no endurecida:

Casquillo roscado 1.4305 (conforme con AISI 303).

Clavija de bloqueo 1.4305 (conforme con AISI 303).

Botón de maniobra de termoplástico gris antracita.

Versión:

Versión de acero:

Clavija de bloqueo endurecida, pulida y bruñida.

Versión de acero inoxidable:

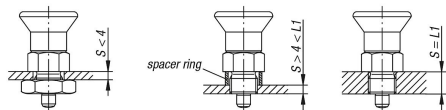
Clavija de bloqueo no endurecida, pulida y con acabado natural.

Indicación:

Los pernos de bloqueo se aplican para impedir el cambio de la posición de bloqueo por fuerzas transversales. El perno solo puede colocarse en otra posición de bloqueo una vez que se haya desacoplado manualmente. Para evitar que la clavija de bloqueo rebote cuando sea necesario desacoplarla tras un periodo de tiempo prolongado, se utilizará la forma C o la forma D.

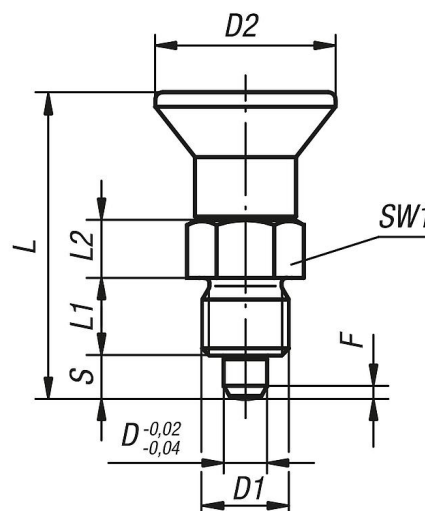
A petición:

Modelos especiales.



Planos

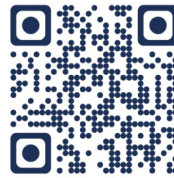
Forma A
sin ranura de bloqueo
sin contratuerca



Pernos de bloqueo de tirador, versión corta, estilo A, pulgadas

Nuestros productos

Referencia acero versión corta	Referencia acero inoxidable versión corta	Forma	D	D1	D2	L	L1	L2	Carrera S	SW1	F x 30°	Fuerza del muelle inicial F1 aprox. N	Fuerza del muelle final F2 aprox. N
K0631.5004AK	K0631.15004AK	A	4	5/16-24	18	29,5	6	6	4	10	1	6	12
K0631.5105AL	K0631.15105AL	A	5	3/8-24	21	34,5	8	7	5	13	1,3	5	12
K0631.5206A5	K0631.15206A5	A	6	1/2-13	25	41,7	10	8	6	14	1,8	6	14
K0631.5308A6	K0631.15308A6	A	8	5/8-11	33	54	12	10	8	19	2,3	14	28
K0631.5410A7	K0631.15410A7	A	10	3/4-10	33	61	15	12	10	22	2,8	15	32



cesehsa.com.mx
info@cesehsa.com.mx
 800 237 3472