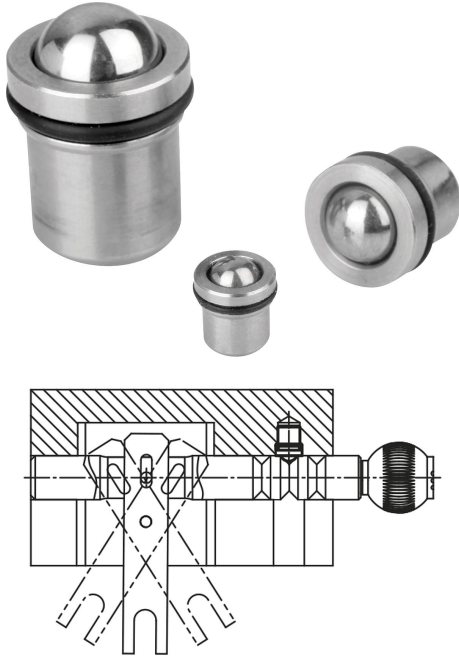


Piezas de presión con resorte ajuste a presión, con junta tórica

Descripción del artículo/Imágenes del producto



Descripción

Material:

Manguito, bola y muelle de acero inoxidable.
Junta tórica de NBR.

Versión:

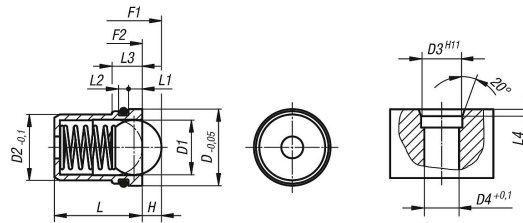
Manguito con acabado natural. Bola endurecida, acabado natural.
Junta tórica negra.

Indicación:

Las piezas de presión con resorte y anillo de sujeción son adecuadas para el montaje "por encima de la cabeza" o para situaciones de montaje de difícil acceso.

Se pueden introducir en la perforación de alojamiento prevista a tal efecto directamente con la mano o con los dedos, o bien con sencillas ayudas de montaje. La junta tórica proporciona entonces la adherencia necesaria y asegura la pieza de presión con resorte contra "caídas". El montaje de otros componentes se puede realizar cómodamente y sin necesidad de medidas adicionales.

Planos



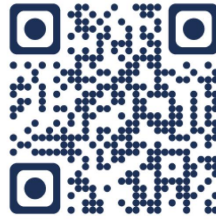
Nuestros productos

Piezas de presión con resorte ajuste a presión, con junta tórica, métrico

Referencia	D	D1	D2	D3	D4	H	L	L1	L2	L3	L4	Fuerza del muelle inicial F1 aprox. N	Fuerza del muelle final F2 aprox. N
K0582.05	4,95	3	4	5	4,1	0,8	5	1	0,7	2,3	0,7	3	7
K0582.06	5,95	4	5	6	5,1	1	6	1	0,7	2,3	0,7	4	7
K0582.08	7,95	5	6	8	6,1	1,5	7	1,5	1,2	3,7	1	6	12
K0582.10	9,95	6,5	8	10	8,1	1,8	9	2	1,2	4,2	1,5	6	12
K0582.12	11,95	8	10	12	10,1	2,7	13,5	2,5	1,8	5,3	2	10	20
K0582.14	13,95	10	12	14	12,1	3,5	16	2,5	1,8	5,5	2	15	25

Piezas de presión con resorte ajuste a presión, con junta tórica

Nuestros productos



cesehsa.com.mx
info@cesehsa.com.mx
800 237 3472