

Imanes redondos con rosca interior (imanes de barra) de NdFeB

Descripción del artículo/Imágenes del producto



Descripción

Material:

Carcasa de acero.
Núcleo magnético de NdFeB.

Versión:

Carcasa cincada.

Indicación:

Sistema blindado. Los imanes de barra se utilizan para la instalación en acero y hierro.

Este requisito se establece principalmente en construcción de máquinas y de plantas.

Uso también como imán con agujero ciego.

Tamaño D 50: sistema con 4 imanes de \varnothing 18 mm cada uno.

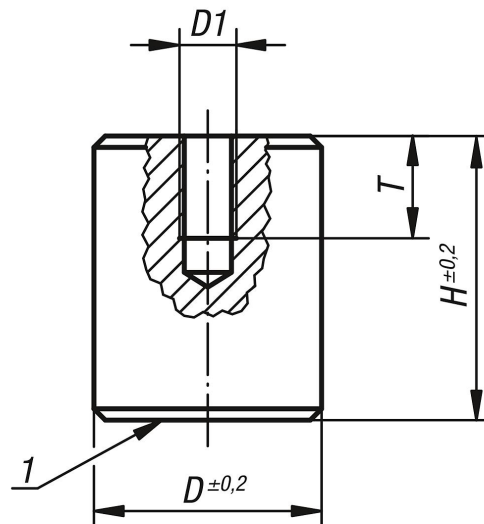
Rango de temperatura:

80 °C máx.

Indicación sobre el dibujo:

1) Superficie de adherencia

Planos



Nuestros productos

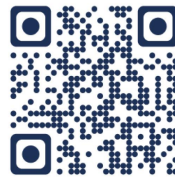
Imanes redondos con rosca interior (imanes de barra) de NdFeB

| Referencia | D | D1 | H | T | Acortable (mm) | Fuerza de adherencia N |
|------------|----|----|----|---|----------------|------------------------|
| K0552.01 | 8 | M3 | 12 | 5 | 3 | 12 |
| K0552.02 | 10 | M4 | 16 | 7 | 7 | 24 |
| K0552.03 | 13 | M4 | 18 | 7 | 3 | 60 |

Imanes redondos con rosca interior (imanes de barra) de NdFeB

Nuestros productos

| Referencia | D | D1 | H | T | Acortable (mm) | Fuerza de adherencia N |
|------------|----|-----|----|----|----------------|------------------------|
| K0552.04 | 16 | M4 | 20 | 7 | 6 | 90 |
| K0552.05 | 20 | M5 | 25 | 9 | 9 | 135 |
| K0552.06 | 25 | M6 | 30 | 9 | 10 | 190 |
| K0552.07 | 35 | M8 | 40 | 13 | 10 | 300 |
| K0552.08 | 50 | M12 | 50 | 13 | 13 | 550 |



cesehsa.com.mx
info@cesehsa.com.mx
800 237 3472