

## Imanes redondos (imanes de barra) de SmCo

### Descripción del artículo/Imágenes del producto



### Descripción

#### Material:

Carcasa de latón.

Núcleo magnético de SmCo.

#### Indicación:

Versión lisa, sistema blindado. Diámetro "D" pulido con tolerancia de ajuste h6. Los imanes de barra de SmCo nunca deben montarse directamente a presión en el hierro pues, de lo contrario, se reduce la fuerza de adherencia a consecuencia de un cortocircuito magnético. Los imanes de barra de SmCo son especialmente adecuados para el uso directo en soldadoras por puntos, pues no se produce desimantación.

Los imanes de barra se pueden acortar a la medida "H1" sin perjuicio de la fuerza de adherencia.

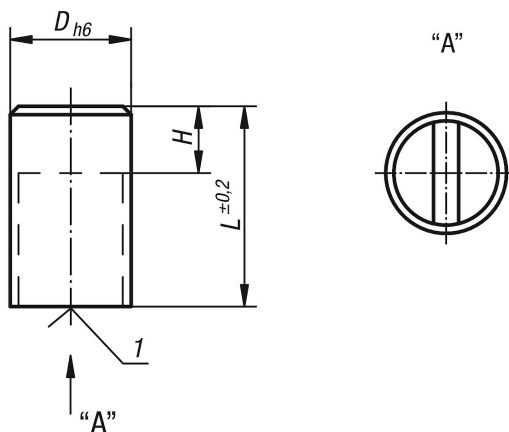
#### Rango de temperatura:

200 °C máx.

#### Indicación sobre el dibujo:

1) Superficie de adherencia

### Planos



### Nuestros productos

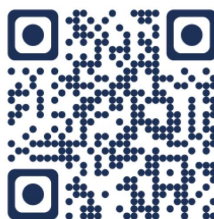
#### Imanes redondos (imanes de barra) de SmCo

Referencia	Forma	D	H1	H	T	Fuerza de adherencia N	Distancia con la pared de hierro/mm
K0551.01	A	6	10	20	-	8	1,5
K0551.03	A	8	10	20	-	22	1,5
K0551.05	A	10	8	20	-	40	2
K0551.07	A	13	6	20	-	60	2,5
K0551.09	A	16	2	20	-	125	3
K0551.11	A	20	5	25	-	250	4
K0551.13	A	25	7	35	-	400	5
K0551.15	A	32	4,5	40	-	600	6

# Imanes redondos (imanes de barra) de SmCo

Nuestros productos

---



cesehsa.com.mx  
info@cesehsa.com.mx  
800 237 3472