

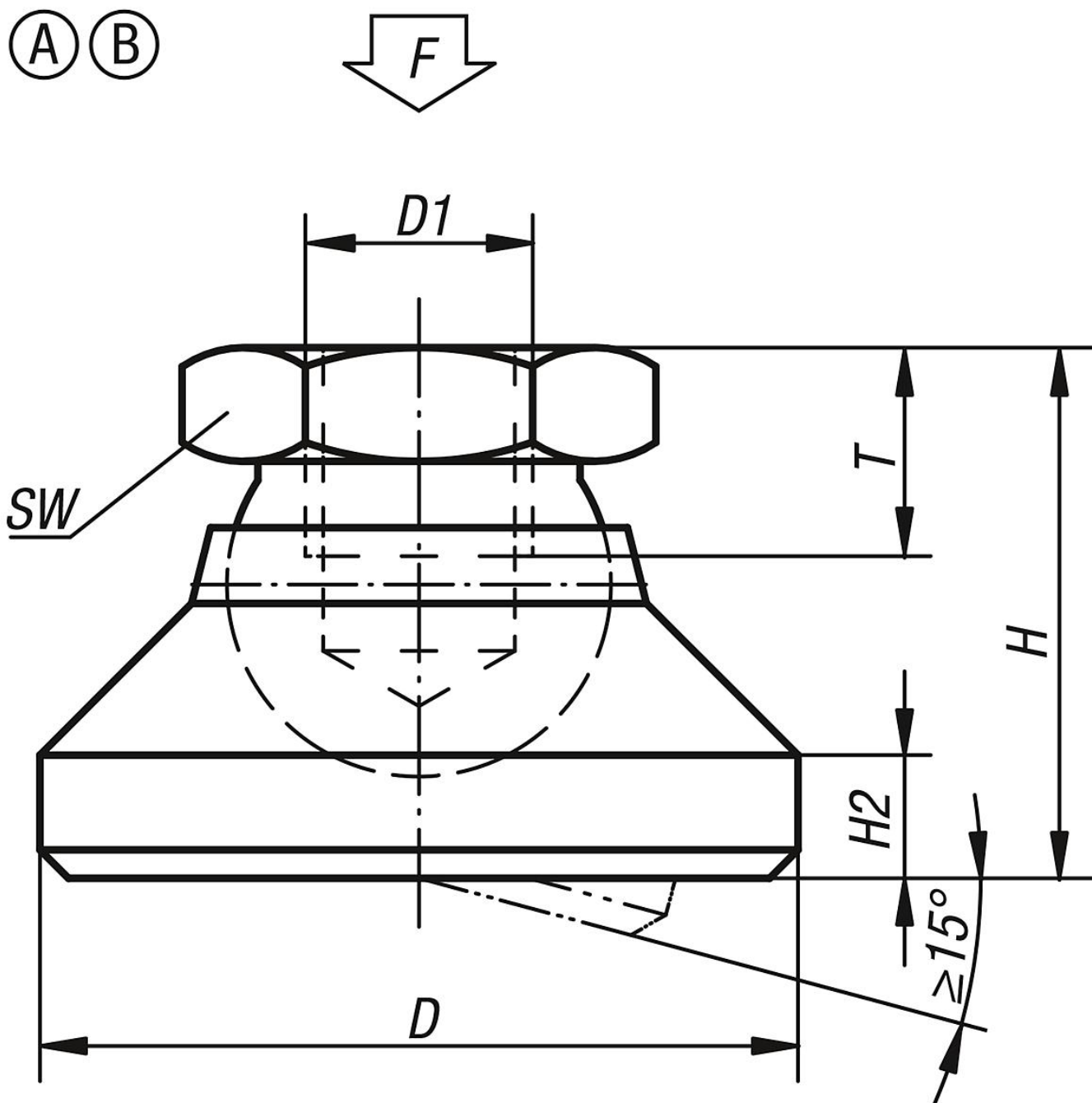
Base articulada, formas A y B**Descripción del artículo/Imágenes del producto****Descripción****Material, versión:**

Forma A: patines de acero para temple y revenido, elemento esférico de acero de corte fácil templado por cementación, bruñido.

Forma B: acero inoxidable, acabado natural.

Base articulada, formas A y B

Planos



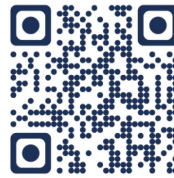
Nuestros productos

Base articulada

Referencia	Forma	D	D1	H	H2	T	SW	Capacidad de carga máx. kN
K0395.106	A	20	M6	15	2,5	8,5	10	10
K0395.108	A	25	M8	18	4	9	13	18
K0395.110	A	32	M10	22	5	10	17	20
K0395.112	A	40	M12	26	6	12	19	35
K0395.116	A	50	M16	32	7	14	24	45
K0395.120	A	60	M20	42	8	18	30	55

Base articulada, formas A y B**Nuestros productos**

Referencia	Forma	D	D1	H	H2	T	SW	Capacidad de carga máx. kN
K0395.306	B	20	M6	15	2,5	8,5	10	10
K0395.308	B	25	M8	18	4	9	13	18
K0395.310	B	32	M10	22	5	10	17	20
K0395.312	B	40	M12	26	6	12	19	35
K0395.316	B	50	M16	32	7	14	24	45
K0395.320	B	60	M20	42	8	18	30	55



cesehsa.com.mx
info@cesehsa.com.mx
800 237 3472