

Anillos de retención perno de acero inoxidable

Descripción del artículo/Imágenes del producto



Descripción

Material:

Acero inoxidable 1.4310 (conforme con AISI 301).

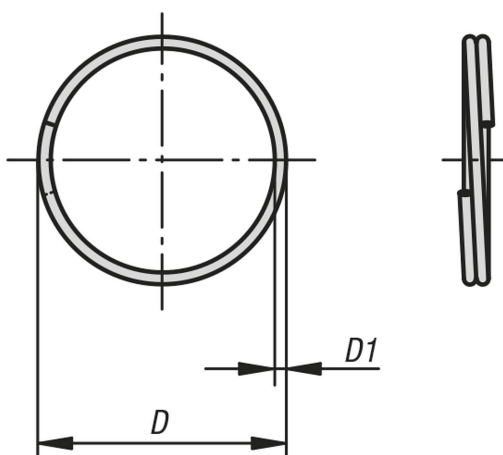
Versión:

Acabado natural.

Indicación:

Adecuado para cable de retención con ojete K0367,
 pernos de bloqueo de bola K0363, K0364, K0641, K0366 y K0642, K0790, K0791
 perno enchufable K0365 y
 perno de bloqueo K0342, K0635 y K0636.

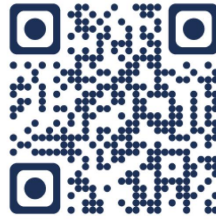
Planos



Nuestros productos

Anillos de retención de perno, métrico

Referencia	D	D1
K0367.15	15	1.0
K0367.19	19	1.0
K0367.23	23	1.2
K0367.28	28	1.7



cesehsa.com.mx
info@cesehsa.com.mx
800 237 3472