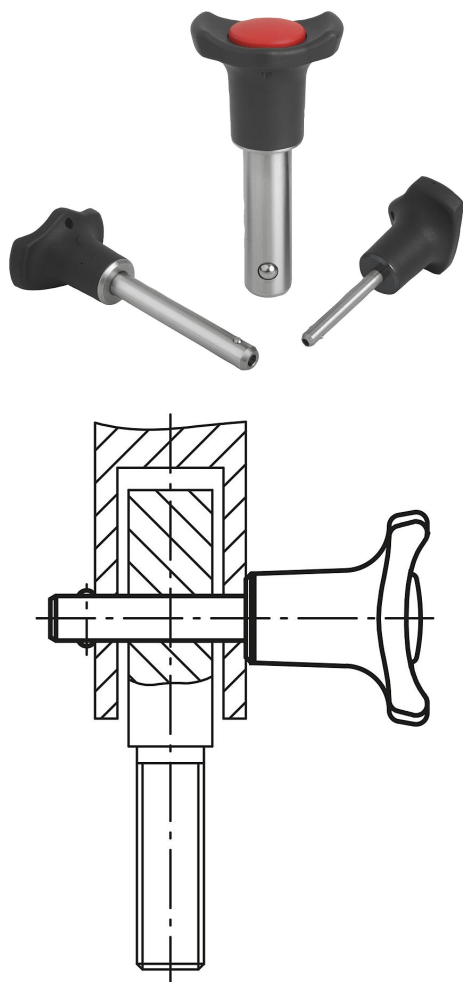


Pernos de bloqueo de bola, autoblocantes, métrico

Descripción del artículo/Imágenes del producto



Descripción

Material:

Empuñadura, botón pulsador de termoplástico.
Partes de acero inoxidable.

Versión:

Empuñadura negra.
Botón pulsador rojo tráfico.
Partes de acero con acabado natural.

Indicación:

Los pernos de bloqueo de bola sirven para fijar y unir componentes y piezas de forma rápida y sencilla.
Presionando el botón pulsador, se pueden desbloquear las dos bolas y, de este modo, insertar las piezas que se vayan a conectar. Al soltar el botón pulsador, las bolas bloquean la conexión de forma segura.

Fuerza de cizallado de sección doble (F) = $S \cdot \tau$ aB máx.

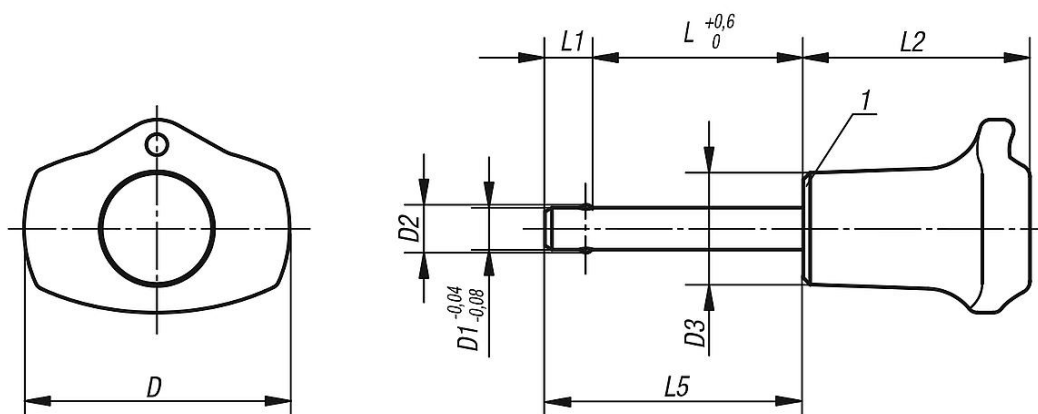
Accesorios:

Casquillos receptores para pernos de bloqueo de bola K0724
Cable de seguridad en espiral K0367
Cable de retención con ojete K0367
Ojo de llave K0367

Indicación sobre el dibujo:

1) Cabeza de metal

Planos



Pernos de bloqueo de bola, autoblocantes, métrico

Nuestros productos

Pernos de bloqueo de bola, autoblocantes, pulgadas

Referencia	D	D1	D2	D3	L	L1	L2	L5	Perforación de alojamiento H11	Fuerza de cizallado de sección doble máx. kN
K0363.3805***	38	5	5,5	16	10/15/20/25/30	6	32,5	16/21/26/31/36	5	15
K0363.3806***	38	6	6,85	16	10/15/20/25/30/35/40/45/50	7	32,5	17/22/27/32/37/42/47/52/57	6	22
K0363.3808***	38	8	9,5	16	20/25/30/35/40/45/50	8	32,5	28/33/38/43/48/53/58	8	38
K0363.4710***	47	10	12	23	20/25/30/35/40/45/50/60	9	40	29/34/39/44/49/54/59/69	10	60
K0363.4712***	47	12	14,5	23	25/30/35/40/45/50/60/70/80	10	40	35/40/45/50/55/60/70/80/90	12	86
K0363.4716***	47	16	19	23	30/35/40/45/50/60/70/80	13	40	43/48/53/58/63/73/83/93	16	153



cesehsa.com.mx
info@cesehsa.com.mx
800 237 3472