

Pernos de bloqueo, estilo A, métrico

Descripción del artículo/Imágenes del producto

METRIC
Parts



Descripción

Material:

Versión de acero:

Clavija de bloqueo endurecida:

Clase de resistencia 5.8.

Versión de acero inoxidable:

Clavija de bloqueo endurecida:

Casquillo roscado 1.4305 (conforme con AISI 303).

Clavija de bloqueo 1.4034 (conforme con AISI 420).

Clavija de bloqueo no endurecida:

Casquillo roscado 1.4305 (conforme con AISI 303).

Clavija de bloqueo 1.4305 (conforme con AISI 303).

Botón de maniobra de termoplástico gris antracita.

Versión:

Versión de acero:

Clavija de bloqueo endurecida, pulida y bruñida.

Versión de acero inoxidable:

Clavija de bloqueo endurecida, pulida y con acabado natural.

Clavija de bloqueo no endurecida, pulida y con acabado natural.

Indicación:

Los pernos de bloqueo se aplican para impedir el cambio de la posición de bloqueo por fuerzas transversales. El perno solo puede colocarse en otra posición de bloqueo una vez que se haya desacoplado manualmente. Para evitar que la clavija de bloqueo rebote cuando sea necesario desacoplarla tras un periodo de tiempo prolongado, se utilizará la forma C o la forma D.

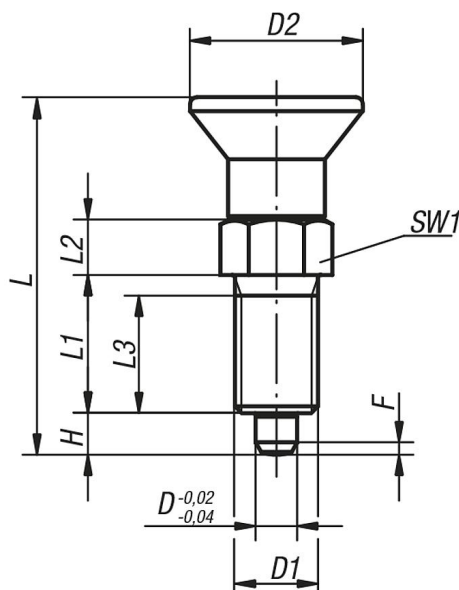
A petición:

Modelos especiales.

Pernos de bloqueo, estilo A, métrico

Planos

Forma A
sin ranura de bloqueo
sin contratuerca



Nuestros productos

Pernos de bloqueo, tirador, acero, pasador de bloqueo endurecido

Referencia acero endurecido	Referencia acero inoxidable endurecido	Referencia acero inoxidable no endurecido	Forma	D	D1	D2	L	L1	L2	L3	H	SW1	F x 30°	Fuerza del muelle inicial F1 aprox. N	Fuerza del muelle final F2 aprox. N
K0338.1903	K0338.01903	K0338.11903	A	3	M6x0,75	14	31,5	12	5	10	3,5	8	0,8	4,5	10
K0338.1004	K0338.01004	K0338.11004	A	4	M8x1	18	38,5	15	6	13	4	10	1	6	12
K0338.1105	K0338.01105	K0338.11105	A	5	M10x1	21	43,5	17	7	15	5	13	1,3	5	12
K0338.1206	K0338.01206	K0338.11206	A	6	M12x1,5	25	51,7	20	8	17	6	14	1,8	6	14
K0338.1308	K0338.01308	K0338.11308	A	8	M16x1,5	33	68	26	10	23	8	19	2,3	15	35
K0338.1410	K0338.01410	K0338.11410	A	10	M20x1,5	33	74	28	12	25	10	22	2,8	15	34
K0338.1412	K0338.01412	K0338.11412	A	12	M20x1,5	33	78	28	14	25	12	22	2,8	15	39
K0338.1516	K0338.01516	K0338.11516	A	16	M24x2	40	96	32	18	28	16	27	3,2	20	46



cesehsa.com.mx
info@cesehsa.com.mx
800 237 3472