

Piezas de presión con resorte ajuste a presión de plástico

Descripción del artículo/Imágenes del producto



METRIC
Parts



Descripción

Material:

Manguito de termoplástico.

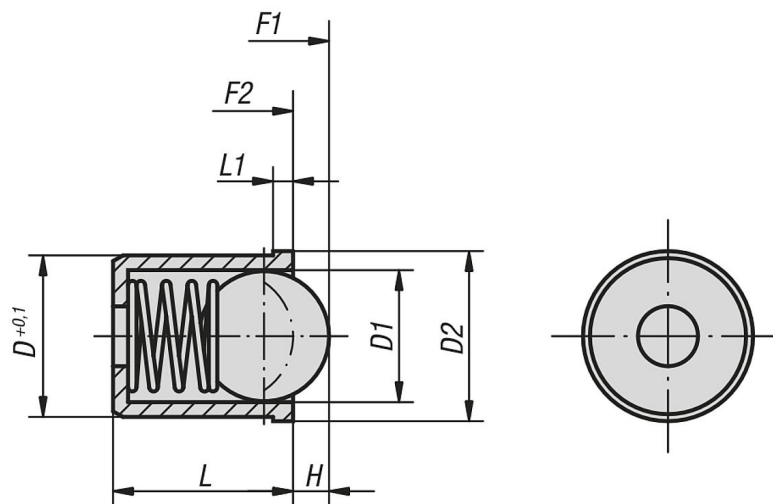
Muelle de acero inoxidable.

Bola de acero inoxidable o POM.

Versión:

Manguito negro. Bola endurecida, acabado natural.

Planos



Nuestros productos

Piezas de presión con resorte, ajuste a presión, de plástico, métrico

Referencia	Material del componente	D	D1	D2	H	L	L1	Fuerza del muelle inicial F1 aprox. N	Fuerza del muelle final F2 aprox. N
K0334.04	acero inoxidable	4	3	4,6	0,7	5	1	3	7
K0334.05	acero inoxidable	5	4	5,6	1	6	1	4	7
K0334.06	acero inoxidable	6	5	6,5	1,5	7	1	6	12
K0334.08	acero inoxidable	8	6,5	8,5	1,8	9	1	6	12
K0334.10	acero inoxidable	10	8	12	2,7	13,5	2,5	10	20
K0334.12	acero inoxidable	12	10	14	3,5	16	2,5	15	25

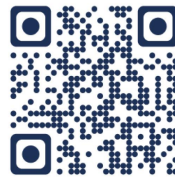
Piezas de presión con resorte, ajuste a presión, de plástico, métrico

Referencia	Material del componente	D	D1	D2	H	L	L1	Fuerza del muelle inicial F1 aprox. N	Fuerza del muelle final F2 aprox. N
K0334.204	Pom	4	3	4,6	0,7	5	1	3	7
K0334.205	Pom	5	4	5,6	1	6	1	4	7
K0334.206	Pom	6	5	6,5	1,5	7	1	6	12
K0334.208	Pom	8	6,5	8,5	1,8	9	1	6	12

Piezas de presión con resorte ajuste a presión de plástico

Nuestros productos

Referencia	Material del componente	D	D1	D2	H	L	L1	Fuerza del muelle inicial F1 aprox. N	Fuerza del muelle final F2 aprox. N
K0334.210	Pom	10	8	12	2,7	13,5	2,5	10	20
K0334.212	Pom	12	10	14	3,5	16	2,5	15	25



cesehsa.com.mx
info@cesehsa.com.mx
800 237 3472