

Piezas de presión con resorte, ajuste a presión, prolongadas, acero inoxidable

Descripción del artículo/Imágenes del producto



Descripción

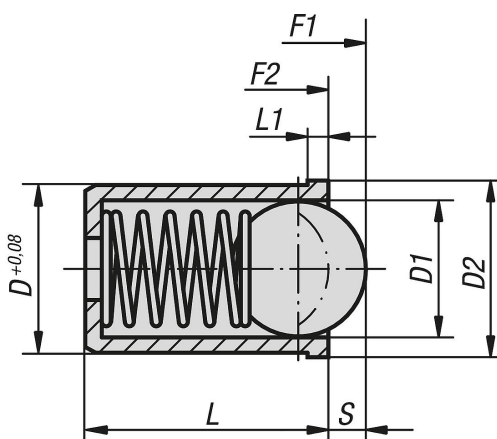
Material:

Manguito y muelle de acero inoxidable.
Bola de acero inoxidable o POM.

Versión:

Manguito con acabado natural.
Bola endurecida, acabado natural.

Planos



Nuestros productos

Piezas de presión con resorte, ajuste a presión, acero inoxidable, métrico

| Referencia | Material del componente | D | D1 | D2 | L | L1 | Carrera S | Fuerza del muelle inicial F1 aprox. N | Fuerza del muelle final F2 aprox. N |
|------------|-------------------------|----|----|-----|----|-----|-----------|---------------------------------------|-------------------------------------|
| K0333.104 | acero inoxidable | 4 | 3 | 4,6 | 9 | 1 | 0,8 | 12 | 22 |
| K0333.105 | acero inoxidable | 5 | 4 | 5,6 | 12 | 1 | 1 | 19 | 30 |
| K0333.106 | acero inoxidable | 6 | 5 | 6,5 | 14 | 1 | 1,5 | 22 | 40 |
| K0333.108 | acero inoxidable | 8 | 6 | 8,5 | 16 | 1 | 1,8 | 42 | 73 |
| K0333.110 | acero inoxidable | 10 | 8 | 12 | 22 | 2,5 | 2,7 | 54 | 100 |
| K0333.112 | acero inoxidable | 12 | 10 | 14 | 24 | 2,5 | 3,5 | 54 | 122 |

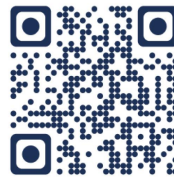
Piezas de presión con resorte, ajuste a presión, acero inoxidable, métrico

| Referencia | Material del componente | D | D1 | D2 | L | L1 | Carrera S | Fuerza del muelle inicial F1 aprox. N | Fuerza del muelle final F2 aprox. N |
|------------|-------------------------|---|----|-----|----|----|-----------|---------------------------------------|-------------------------------------|
| K0333.404 | POM | 4 | 3 | 4,6 | 9 | 1 | 0,6 | 12 | 22 |
| K0333.405 | POM | 5 | 4 | 5,6 | 12 | 1 | 0,8 | 19 | 30 |
| K0333.406 | POM | 6 | 5 | 6,5 | 14 | 1 | 1,3 | 22 | 40 |

Piezas de presión con resorte, ajuste a presión, prolongadas, acero inoxidable

Nuestros productos

| Referencia | Material del componente | D | D1 | D2 | L | L1 | Carrera S | Fuerza del muelle inicial F1 aprox. N | Fuerza del muelle final F2 aprox. N |
|------------|-------------------------|----|----|-----|----|-----|-----------|---------------------------------------|-------------------------------------|
| K0333.408 | POM | 8 | 6 | 8,5 | 16 | 1 | 1,6 | 42 | 73 |
| K0333.410 | POM | 10 | 8 | 12 | 22 | 2,5 | 2,6 | 54 | 100 |
| K0333.412 | POM | 12 | 10 | 14 | 24 | 2,5 | 3,3 | 54 | 122 |



cesehsa.com.mx
info@cesehsa.com.mx
 800 237 3472