

Piezas de presión con resorte y perno de presión, hexágono interior, pasador y cuerpo de acero inoxidable, presión final estándar, métrico

Descripción del artículo/Imágenes del producto



Descripción

Material:

Manguito 1.4305 (conforme con AISI 303).

Perno de presión 1.4034 (conforme con AISI 420).

Muelle 1.4310 (conforme con AISI 301).

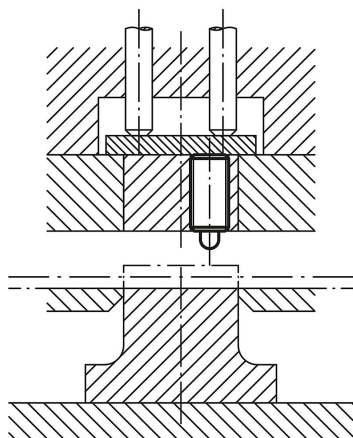
Versión:

Acabado natural. Perno de presión endurecido.

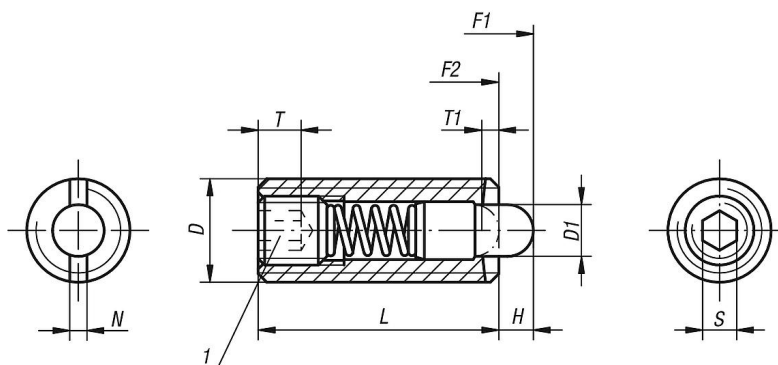
Indicación sobre el dibujo:

1) Tornillo de sujeción pegado

Pasador de presión en sección completa



Planos



Nuestros productos

Referencia	D	D1	H	L	T	T1	N	S	Fuerza del muelle inicial F1 aprox. N	Fuerza del muelle final F2 aprox. N	Referencia de la llave de montaje
K0319.03	M3	1	1,5	10	1,5	1	0,4	0,7	0,4	2,5	K0317.903
K0319.04	M4	1,5	1,5	15	2	0,6	0,6	1,3	5	16	K0317.904
K0319.05	M5	2,4	2,3	18	2	0,8	0,8	1,5	5	17	K0317.905

Piezas de presión con resorte y perno de presión, hexágono interior, pasador y cuerpo de acero inoxidable, presión final estándar, métrico

Nuestros productos

Referencia	D	D1	H	L	T	T1	N	S	Fuerza del muelle inicial F1 aprox. N	Fuerza del muelle final F2 aprox. N	Referencia de la llave de montaje
K0319.06	M6	2,7	2,5	20	2,5	1	1	2	6	17	K0317.906
K0319.08	M8	3,5	3	22	3	1,4	1,2	2,5	7	29	K0317.908
K0319.10	M10	4	3	22	3,5	1,4	1,6	3	8	31	K0317.910
K0319.12	M12	6	4	28	5	2	2	4	10	47	K0317.912
K0319.16	M16	7,5	5	32	6	2,5	2,5	5	38	85	K0317.916



cesehsa.com.mx
info@cesehsa.com.mx
800 237 3472