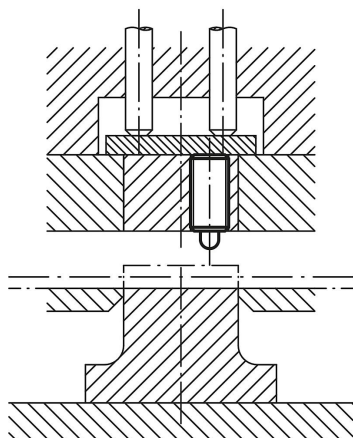


Piezas de presión con resorte y perno de presión, hexágono interior, pasador y cuerpo de acero inoxidable, presión final estándar, pulgadas

Descripción del artículo/Imágenes del producto



Pasador de presión en sección completa



Descripción

Material:

Manguito 1.4305 (conforme con AISI 303).

Perno de presión 1.4034 (conforme con AISI 420).

Muelle 1.4310 (conforme con AISI 301).

Versión:

Acabado natural. Perno de presión endurecido.

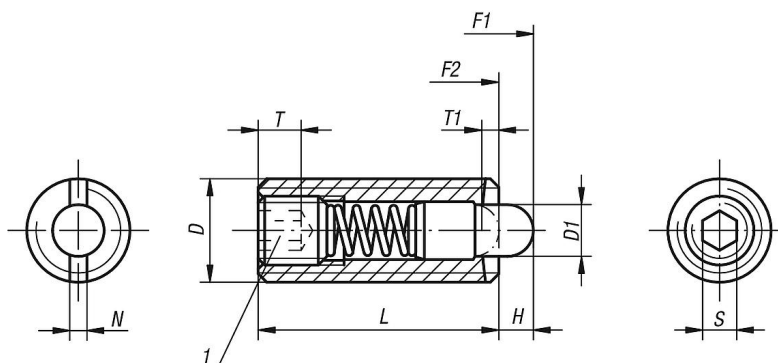
Indicación:

Para las series en pulgadas, la dimensión D et S está en pulgadas, todas las demás dimensiones, en mm.

Indicación sobre el dibujo:

1) Tornillo de sujeción pegado

Planos



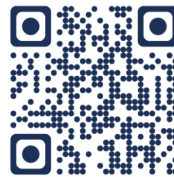
Nuestros productos

Referencia	D	D1	H	L	T	T1	N	S	Fuerza del muelle inicial F1 aprox. N	Fuerza del muelle final F2 aprox. N	Referencia de la llave de montaje
K0319.AG	8-36	1,5	1.5	15	2	0,6	0,6	0,050	5	16	K0317.904
K0319.AE	8-32	1,5	1.5	15	2	0,6	0,6	0,050	5	16	K0317.904
K0319.A1	10-32	2,4	2.3	18	2	0,8	0,8	1/16	5	17	K0317.905

Piezas de presión con resorte y perno de presión, hexágono interior, pasador y cuerpo de acero inoxidable, presión final estándar, pulgadas

Nuestros productos

Referencia	D	D1	H	L	T	T1	N	S	Fuerza del muelle inicial F1 aprox. N	Fuerza del muelle final F2 aprox. N	Referencia de la llave de montaje
K0319.AJ	1/4-28	2,7	2.5	20	2.5	1	1	5/64	6	17	K0317.906
K0319.A2	1/4-20	2,7	2.5	20	2.5	1	1	5/64	6	17	K0317.906
K0319.A3	5/16-18	3.5	3	22	3	1,4	1.2	3/32	7	29	K0317.908
K0319.A4	3/8-16	4	3	22	3.5	1,4	1,6	1/8	8	31	K0317.910
K0319.A5	1/2-13	6	4	28	5	2	2	5/32	10	47	K0317.912
K0319.A6	5/8-11	7.5	5	32	6	2.5	2,5	3/16	45	100	K0317.916



cesehsa.com.mx
info@cesehsa.com.mx
 800 237 3472