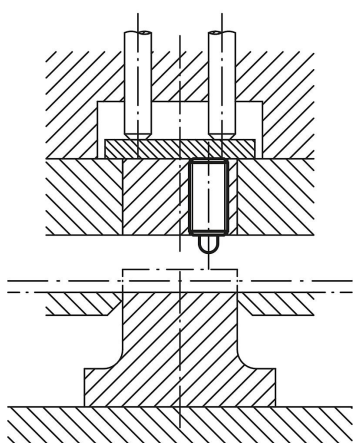


Piezas de presión con resorte y perno de presión, hexágono interior, perno de acero, presión final ligera, pulgadas

Descripción del artículo/Imágenes del producto



Pasador de presión en sección completa



Descripción

Material:

Manguito de acero, clase de resistencia 5.8.

Perno de presión de acero.

Muelle de acero para muelles cl. D.

Versión:

Bruñido. Perno de presión endurecido.

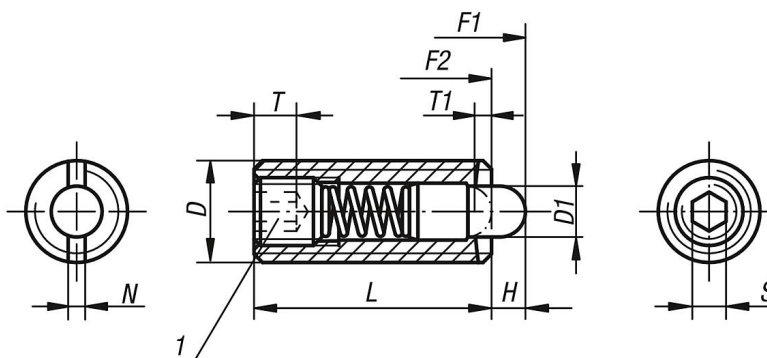
Indicación:

Para las series en pulgadas, la dimensión D et S está en pulgadas, todas las demás dimensiones, en mm.

Indicación sobre el dibujo:

1) Tornillo de sujeción pegado

Planos



Nuestros productos

Referencia	D	D1	H	L	T	T1	N	S	Fuerza del muelle inicial F1 aprox. N	Fuerza del muelle final F2 aprox. N	Referencia de la llave de montaje
K0317.1AG	8-36	1,5	1,5	15	2	0,6	0,6	0,050	2	7	K0317.904
K0317.1AE	8-32	1,5	1,5	15	2	0,6	0,6	0,050	2	7	K0317.904
K0317.1A1	10-32	2,4	2,3	18	2	0,8	0,8	1/16	3	10	K0317.905
K0317.1AJ	1/4-28	2,7	2,5	20	2,5	1	1	5/64	3	9	K0317.906
K0317.1A2	1/4-20	2,7	2,5	20	2,5	1	1	5/64	3	9	K0317.906
K0317.1A3	5/16-18	3,5	3	22	3	1,4	1,2	3/32	4	16	K0317.908

Piezas de presión con resorte y perno de presión, hexágono interior, perno de acero, presión final ligera, pulgadas

Nuestros productos

Referencia	D	D1	H	L	T	T1	N	S	Fuerza del muelle inicial F1 aprox. N	Fuerza del muelle final F2 aprox. N	Referencia de la llave de montaje
K0317.1A4	3/8-16	4	3	22	3.5	1,4	1,6	1/8	4	16	K0317.910
K0317.1A5	1/2-13	6	4	28	5	2	2	5/32	5	27	K0317.912
K0317.1A6	5/8-11	7.5	5	32	6	2.5	2,5	3/16	20	45	K0317.916



cesehsa.com.mx
info@cesehsa.com.mx
800 237 3472