

# Soportes con bola oscilante, forma C, con rosca exterior, bola aplanada, plana

Descripción del artículo/Imágenes del producto



## Descripción

### Material:

Cuerpo de acero para temple y revenido, bola de acero del apoyo de cilindros 1.2067.

### Versión:

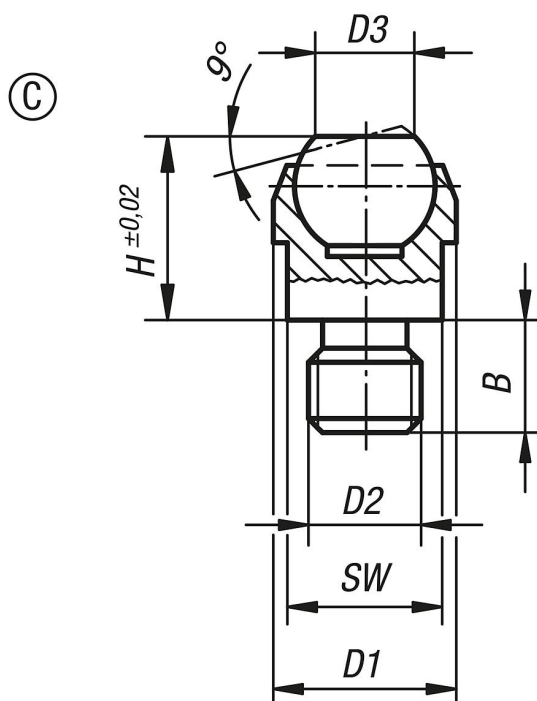
Cuerpo tratado en caliente y fosfatado.  
Bola endurecida.

### Indicación:

Los soportes con bola oscilante sirven como topes, apoyos y piezas de presión en la construcción de portapiezas.

Bola asegurada contra torsiones.

## Planos



## Nuestros productos

Referencia	Forma	B	D1	D2	D3	H	Ø de bola	SW	Capacidad de carga máx. kN (solo con carga estática)
K0282.108	C	8	13	M8	7,2	13	10	11	10
K0282.110	C	10	20	M10	10,5	18	16	17	25
K0282.112	C	12	20	M12	10,5	18	16	17	25
K0282.116	C	16	30	M16	20	27	25	27	90
K0282.120	C	20	50	M20	34,5	35	40	41	165

**Soportes con bola oscilante, forma C, con rosca exterior, bola aplanada,  
plana**

Nuestros productos

---



cesehsa.com.mx  
info@cesehsa.com.mx  
800 237 3472