

Palancas de sujeción, diseño moderno "Novo Grip", con rosca interior, componentes de acero inoxidable, métrico

Descripción del artículo/Imágenes del producto

METRIC
Parts



Descripción

Descripción del producto:

La palanca de sujeción NOVO grip es para muchos un elemento clave para un agarre cómodo y seguro. Esta pieza le permitirá resolver prácticamente cualquier problema de manejo y fijación con eficacia y haciendo uso de las últimas tecnologías.

Material:

Empuñaduras de plástico reforzado con fibra de vidrio y anillo dentado de fundición inyectada de cinc.

Partes de acero inoxidable, 1.4305 (conforme con AISI 303).

Versión:

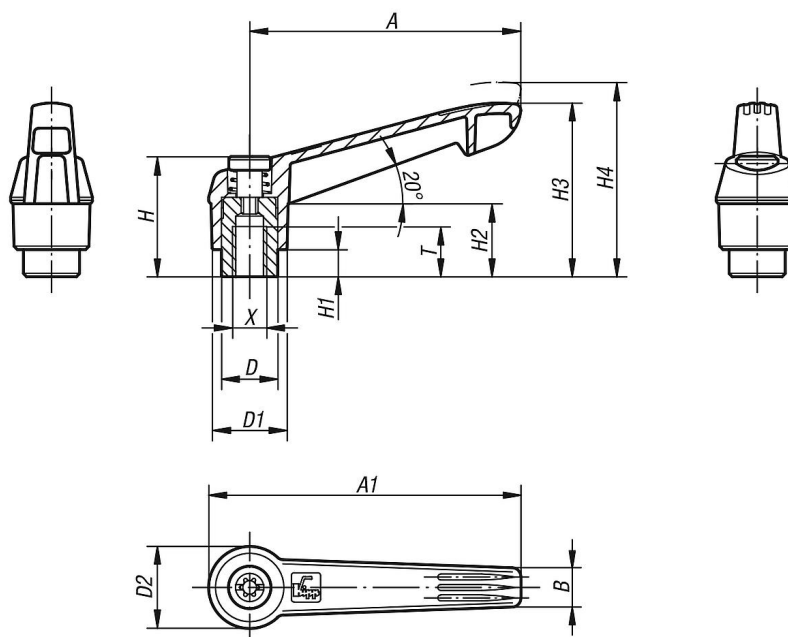
Partes de acero con acabado natural.

A petición:

Otras roscas interiores y modelos especiales.

Medida "H1" disponible en otras longitudes con un recargo.

Planos



Nuestros productos

Palancas de sujeción, diseño moderno, rosca interior, componentes de acero inoxidable, métrico

Referencia	X	A	A1	B	D	D1	D2	H	H1	H2	H3	H4	T	Número de dientes
K0270.104Δ	M4	40	47	7,5	10	13	14,5	24,5	4	15	30	33,5	9	16
K0270.105Δ	M5	40	47	7,5	10	13	14,5	24,5	4	15	30	33,5	9	16
K0270.106Δ	M6	40	47	7,5	10	13	14,5	24,5	4	15	30	33,5	9	16
K0270.206Δ	M6	65	75	9,5	13,5	18	19,5	28,5	6,5	17,5	41,5	45,5	12	20
K0270.208Δ	M8	65	75	9,5	13,5	18	19,5	28,5	6,5	17,5	41,5	45,5	12	20
K0270.308Δ	M8	80	91,5	11	16	21,5	23	37	10	24	53,5	58	14	22

Palancas de sujeción, diseño moderno "Novo Grip", con rosca interior, componentes de acero inoxidable, métrico

Nuestros productos

Referencia	X	A	A1	B	D	D1	D2	H	H1	H2	H3	H4	T	Número de dientes
K0270.310Δ	M10	80	91,5	11	16	21,5	23	37	10	24	53,5	58	14	22
K0270.410Δ	M10	95	109	13	19	25,5	27,5	43	10	26	61	66	17	24
K0270.412Δ	M12	95	109	13	19	25,5	27,5	43	10	26	61	66	17	24
K0270.512Δ	M12	110	126	15,5	23	30	32,5	49	12	33	72	77	23	26
K0270.516Δ	M16	110	126	15,5	23	30	32,5	49	12	33	72	77	23	26



cesehsa.com.mx
info@cesehsa.com.mx
800 237 3472