

Volantes con empuñadura plegable, pulgadas

Descripción del artículo/Imágenes del producto



Descripción

Material:

Termoplástico gris antracita.

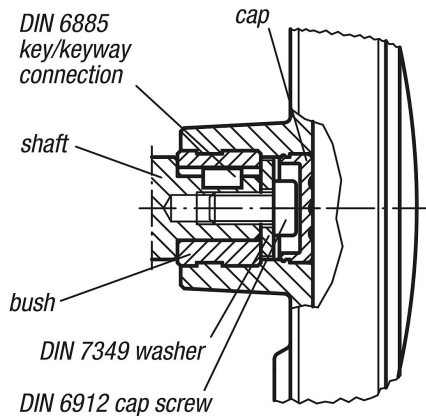
Versión:

Partes de acero bruñido.

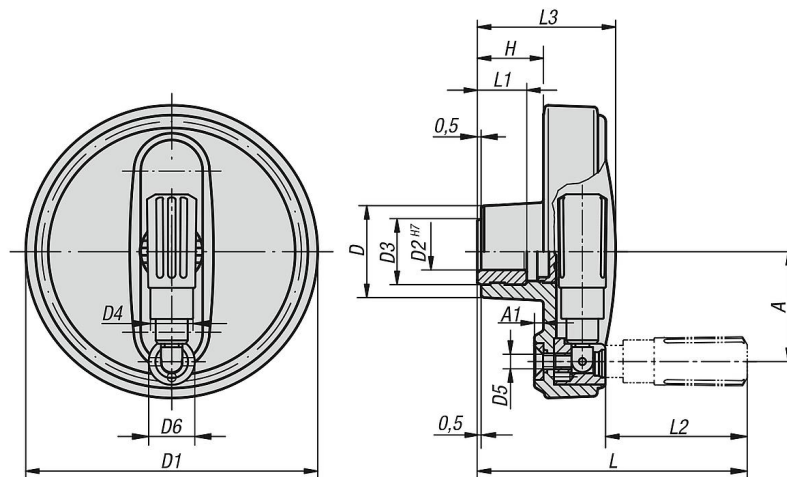
Indicación:

La tapa del cubo se suministra sin montar.

Los volantes se tienen que asegurar axialmente o fijar mediante un tornillo de cabeza cilíndrica DIN 6912 y una arandela DIN 7349 mediante la conexión del chavetero en el árbol.



Planos

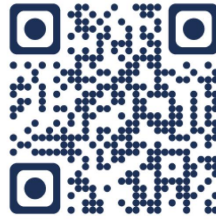


Nuestros productos

Referencia	Tamaño	D	D1	D2	D3	D4	D5	D6	A	A1	H	L	L1	L2	L3
K0258.1080C0	1	25	80	0,375	19	13	M4	13	30	2,5	17,5	75	13	40	37,5
K0258.2100C0	2	28	100	0,375	19	16	M5	16	38	3	20	90	13	49	44
K0258.2100CP	2	28	100	0,5	19	16	M5	16	38	3	20	90	13	49	44
K0258.3125CP	3	35	125	0,5	25	20	M6	20	47,5	4	23,5	109	18,5	59,5	53
K0258.4160CP	4	45	160	0,5	25	25	M8	26	62	5,6	28	144	18,5	83,5	64,5
K0258.4160CQ	4	45	160	0,625	25	25	M8	26	62	5,6	28	144	18,5	83,5	64,5

Volantes con empuñadura plegable, pulgadas

Nuestros productos



cesehsa.com.mx
info@cesehsa.com.mx
800 237 3472