

Empuñaduras en estrella de cinco picos, rosca exterior, métrico

Descripción del artículo/Imágenes del producto

METRIC
Parts



Descripción

Descripción del producto:

La tecnología y el diseño completamente desarrollado facilitan los procesos de manejo y sujeción. La libertad de movimiento totalmente nueva que adquiere la aplicación y la creatividad que ello conlleva contribuyen a armonizar las necesidades de las personas con la seguridad de agarre requerida.

Material:

Termoplástico gris antracita.

Perno roscado de acero 5.8 o de acero inoxidable 1.4305 (conforme con AISI 303).

Versión:

Acero cromado en azul o

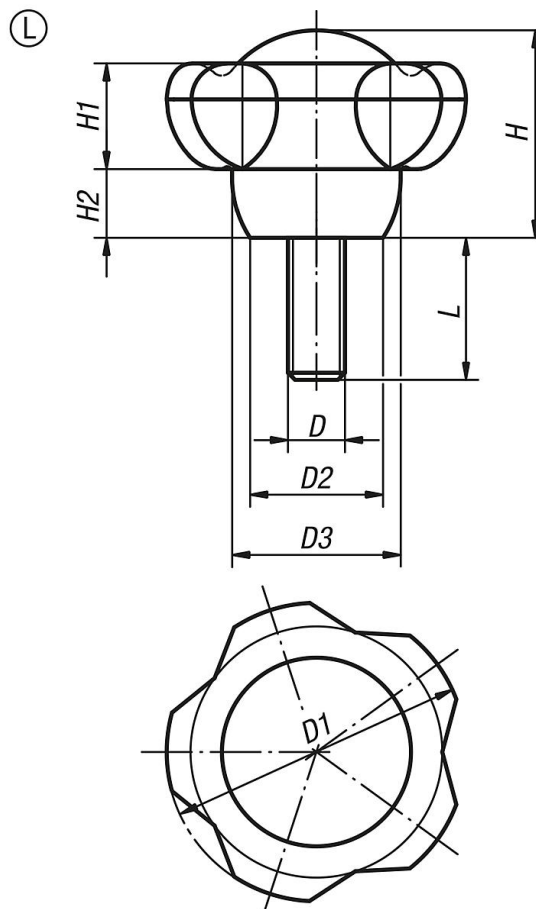
acero inoxidable con acabado natural.

Indicación:

Las longitudes de tornillo 15, 35 y 45 no están disponibles en acero inoxidable.

Δ Añadir el color deseado para la cubierta en este espacio. Para cubiertas de color gris antracita no es necesario ningún código de barras.

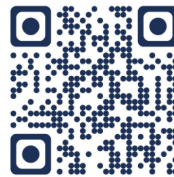
Planos



Empuñaduras en estrella de cinco picos, rosca exterior, métrico

Nuestros productos

Referencia acero	Referencia acero inoxidable	D	D1	D2	D3	H	H1	H2	L
K0255.5010ΔX	K0255.50101ΔX	M10	50	22,2	28,2	34,8	17,8	11,5	15/20/25/30/35/40/45/50/60
K0255.5012ΔX	-	M12	50	22,2	28,2	34,8	17,8	11,5	15/20/25/30/35/40/45/50/60
K0255.6310ΔX	K0255.63101ΔX	M10	63	28	35,5	44	22,5	14,5	20/25/30/35/40/45/50/60
K0255.6312ΔX	-	M12	63	28	35,5	44	22,5	14,5	20/25/30/35/40/45/50/60



cesehsa.com.mx
info@cesehsa.com.mx
800 237 3472