

## Palancas de sujeción ECO rosca interior, métrico

Descripción del artículo/Imágenes del producto

METRIC  
Parts



Desenclavar  
mediante presión



### Descripción

**Material:**

Empuñadura e inserto de plástico reforzado.

En tamaños 1 y 2, casquillo de latón.

En tamaño 3, casquillo de acero.

**Versión:**

Acero cromado en azul.

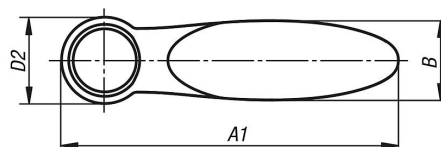
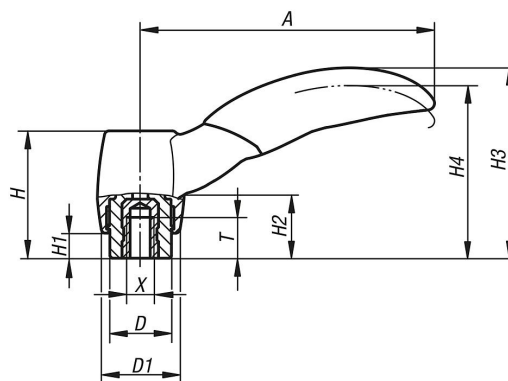
**Indicación:**

Se suministra el color estándar gris antracita RAL 7021.

**A petición:**

Otras roscas interiores, colores y modelos especiales.

### Planos



## Palancas de sujeción ECO rosca interior, métrico

### Nuestros productos

Referencia	Tamaño	X	T	D	D1	D2	H	H1	H2	H3	H4	A	A1	B	Número de dientes
K0252.1041	1	M4	6	10	12,6	14,1	21,7	5	11,3	32	29,1	47,9	55	13	12
K0252.1051	1	M5	6	10	12,6	14,1	21,7	5	11,3	32	29,1	47,9	55	13	12
K0252.2051	2	M5	7,5	13,5	17	19	28	5,5	14	41,9	38	64,5	74	17,5	12
K0252.2061	2	M6	9	13,5	17	19	28	5,5	14	41,9	38	64,5	74	17,5	12
K0252.2081	2	M8	9	13,5	17	19	28	5,5	14	41,9	38	64,5	74	17,5	12
K0252.3081	3	M8	12	17	20,4	23,9	40,7	10	23,1	58,1	53,3	81,1	93	22	12
K0252.3101	3	M10	12	17	20,4	23,9	40,7	10	23,1	58,1	53,3	81,1	93	22	12



[cesehsa.com.mx](http://cesehsa.com.mx)  
[info@cesehsa.com.mx](mailto:info@cesehsa.com.mx)  
 800 237 3472