

Descripción del artículo/Imágenes del producto**Descripción****Material:**

Volante de aluminio.

Versión:

Llanta de la rueda girada y pulida.

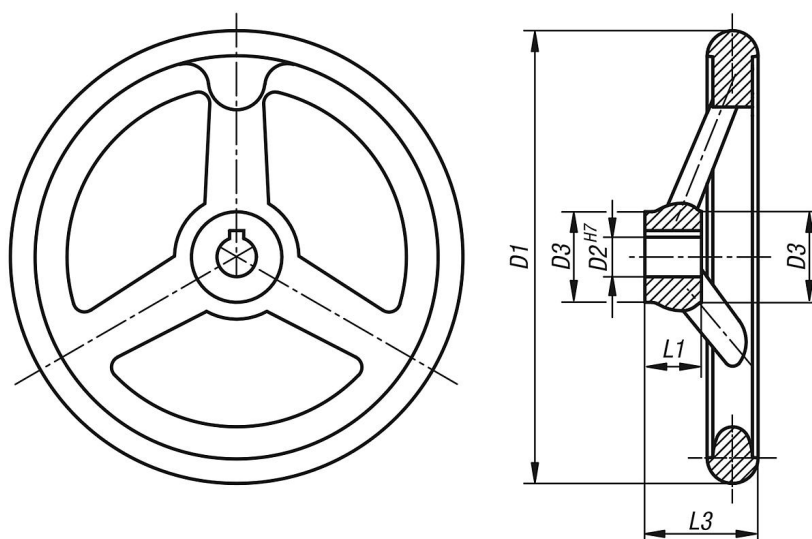
Marcha circular y excentricidad axial de la llanta de la rueda por debajo de IT 12.

A petición:

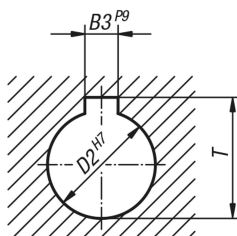
Cubos con hembra cuadrada o volantes recubiertos con plástico.

Volantes DIN 950 de aluminio sin empuñadura bombeada

Planos



DIN 6885-1



Nuestros productos

Referencia	Versión 1	D1	D2	D3	L1	L3	B3	T	Número de radios
K0160.0080X10	agujero de referencia	80	10H7	25	16	29	-	-	3
K0160.0080X12	agujero de referencia	80	12H7	25	16	29	-	-	3
K0160.0100X10	agujero de referencia	100	10H7	29	17	33	-	-	3
K0160.0100X12	agujero de referencia	100	12H7	29	17	33	-	-	3
K0160.0125X12	agujero de referencia	125	12H7	31	18	36	-	-	3
K0160.0125X14	agujero de referencia	125	14H7	31	18	36	-	-	3
K0160.0140X14	agujero de referencia	140	14H7	36	19	39	-	-	3
K0160.0140X16	agujero de referencia	140	16H7	36	19	39	-	-	3
K0160.0160X14	agujero de referencia	160	14H7	36	20	40	-	-	3
K0160.0160X16	agujero de referencia	160	16H7	36	20	40	-	-	3
K0160.0180X16	agujero de referencia	180	16H7	37	22	43	-	-	3
K0160.0180X18	agujero de referencia	180	18H7	37	22	43	-	-	3
K0160.0200X18	agujero de referencia	200	18H7	43	24	45	-	-	3
K0160.0200X22	agujero de referencia	200	22H7	43	24	45	-	-	3
K0160.0250X22	agujero de referencia	250	22H7	49	28	50	-	-	5
K0160.0250X26	agujero de referencia	250	26H7	49	28	50	-	-	5
K0160.0315X26	agujero de referencia	315	26H7	54	33	56	-	-	5
K0160.0315X30	agujero de referencia	315	30H7	54	33	56	-	-	5
K0160.0400X30	agujero de referencia	400	30H7	65	38	63	-	-	5
K0160.0400X34	agujero de referencia	400	34H7	65	38	63	-	-	5
K0160.0500X34	agujero de referencia	500	34H7	79	45	72	-	-	5
K0160.0500X40	agujero de referencia	500	40H7	79	45	72	-	-	5
K0160.1080X10	agujero de referencia con ranura	80	10H7	25	16	29	3	11,4	3
K0160.1080X12	agujero de referencia con ranura	80	12H7	25	16	29	4	13,8	3
K0160.1100X10	agujero de referencia con ranura	100	10H7	29	17	33	3	11,4	3
K0160.1100X12	agujero de referencia con ranura	100	12H7	29	17	33	4	13,8	3
K0160.1125X12	agujero de referencia con ranura	125	12H7	31	18	36	4	13,8	3

Volantes DIN 950 de aluminio sin empuñadura bombeada

Nuestros productos

Referencia	Versión 1	D1	D2	D3	L1	L3	B3	T	Número de radios
K0160.1125X14	agujero de referencia con ranura	125	14H7	31	18	36	5	16,3	3
K0160.1140X14	agujero de referencia con ranura	140	14H7	36	19	39	5	16,3	3
K0160.1140X16	agujero de referencia con ranura	140	16H7	36	19	39	5	18,3	3
K0160.1160X14	agujero de referencia con ranura	160	14H7	36	20	40	5	16,3	3
K0160.1160X16	agujero de referencia con ranura	160	16H7	36	20	40	5	18,3	3
K0160.1180X16	agujero de referencia con ranura	180	16H7	37	22	43	5	18,3	3
K0160.1180X18	agujero de referencia con ranura	180	18H7	37	22	43	6	20,8	3
K0160.1200X18	agujero de referencia con ranura	200	18H7	43	24	45	6	20,8	3
K0160.1200X22	agujero de referencia con ranura	200	22H7	43	24	45	6	24,8	3
K0160.1250X22	agujero de referencia con ranura	250	22H7	49	28	50	6	24,8	5
K0160.1250X26	agujero de referencia con ranura	250	26H7	49	28	50	8	29,3	5
K0160.1315X26	agujero de referencia con ranura	315	26H7	54	33	56	8	29,3	5
K0160.1315X30	agujero de referencia con ranura	315	30H7	54	33	56	8	33,3	5
K0160.1400X30	agujero de referencia con ranura	400	30H7	65	38	63	8	33,3	5
K0160.1400X34	agujero de referencia con ranura	400	34H7	65	38	63	10	37,3	5
K0160.1500X34	agujero de referencia con ranura	500	34H7	79	45	72	10	37,3	5
K0160.1500X40	agujero de referencia con ranura	500	40H7	79	45	72	12	43,3	5



cesehsa.com.mx
info@cesehsa.com.mx
 800 237 3472