

METRIC
Parts



Descripción

Material:

Volante de aluminio.

Empuñadura bombeada fija de aluminio, parte del eje de acero bruñido.

Empuñadura bombeada giratoria de aluminio, parte del eje de acero galvanizado y cromado en azul.

Versión:

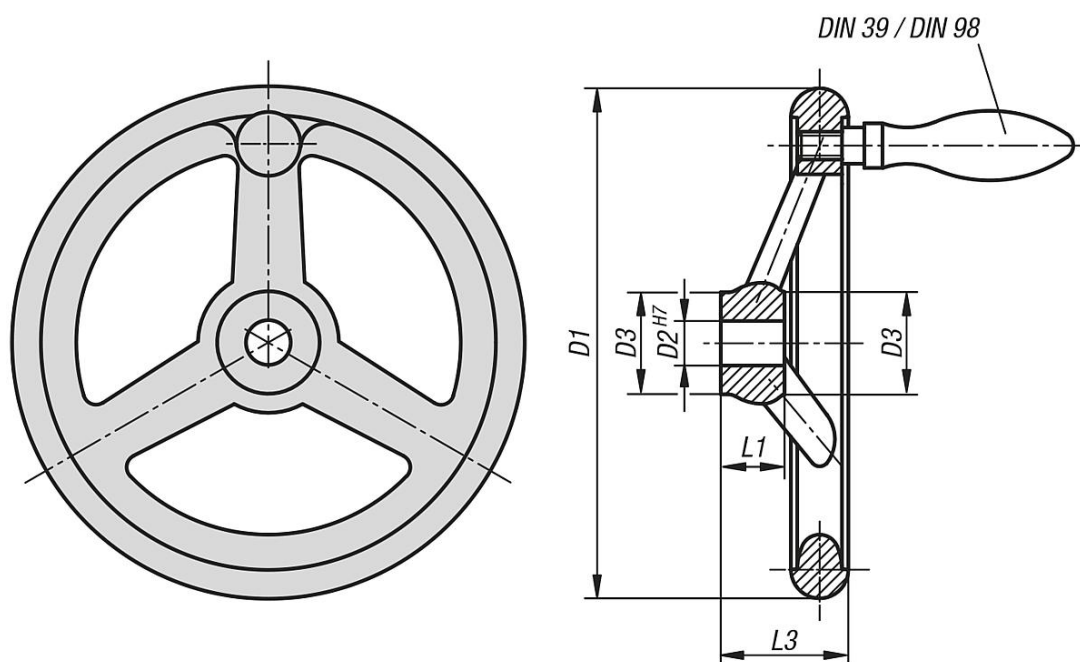
Llanta de la rueda girada y pulida.

Marcha circular y excentricidad axial de la llanta de la rueda por debajo de IT 12.

A petición:

Cubos con hembra cuadrada o volantes recubiertos con plástico.

Planos



Nuestros productos

Referencia	D1	D2	D3	L1	L3	Número de radios	Empuñadura bombeada fija DIN 39, forma E
K0160.2080X10	80	10H7	25	16	29	3	ø16 x M6 x 50
K0160.2080X12	80	12H7	25	16	29	3	ø16 x M6 x 50
K0160.2100X10	100	10H7	29	17	33	3	ø16 x M6 x 50
K0160.2100X12	100	12H7	29	17	33	3	ø16 x M6 x 50

Volantes de aluminio DIN 950, con empuñadura de máquina fija, métrico

Nuestros productos

Referencia	D1	D2	D3	L1	L3	Número de radios	Empuñadura bombeada fija DIN 39, forma E
K0160.2125X12	125	12H7	31	18	36	3	ø20 x M8 x 64
K0160.2125X14	125	14H7	31	18	36	3	ø20 x M8 x 64
K0160.2140X14	140	14H7	36	19	39	3	ø20 x M8 x 64
K0160.2140X16	140	16H7	36	19	39	3	ø20 x M8 x 64
K0160.2160X14	160	14H7	36	20	40	3	ø25 x M10 x 80
K0160.2160X16	160	16H7	36	20	40	3	ø25 x M10 x 80
K0160.2180X16	180	16H7	37	22	43	3	ø25 x M10 x 80
K0160.2180X18	180	18H7	37	22	43	3	ø25 x M10 x 80
K0160.2200X18	200	18H7	43	24	45	3	ø25 x M10 x 80
K0160.2200X22	200	22H7	43	24	45	3	ø25 x M10 x 80
K0160.2250X22	250	22H7	49	28	50	5	ø32 x M12 x 100
K0160.2250X26	250	26H7	49	28	50	5	ø32 x M12 x 100
K0160.2315X26	315	26H7	54	33	56	5	ø32 x M12 x 100
K0160.2315X30	315	30H7	54	33	56	5	ø32 x M12 x 100
K0160.2400X30	400	30H7	65	38	63	5	ø36 x M16 x 112
K0160.2400X34	400	34H7	65	38	63	5	ø36 x M16 x 112
K0160.2500X34	500	34H7	79	45	72	5	ø36 x M16 x 112
K0160.2500X40	500	40H7	79	45	72	5	ø36 x M16 x 112



cesehsa.com.mx
info@cesehsa.com.mx
 800 237 3472