

## Volantes de aluminio DIN 950, sin empuñadura de máquina, métrico

Descripción del artículo/Imágenes del producto

METRIC  
Parts

### Descripción

#### Versión:

Llanta de la rueda girada y pulida.

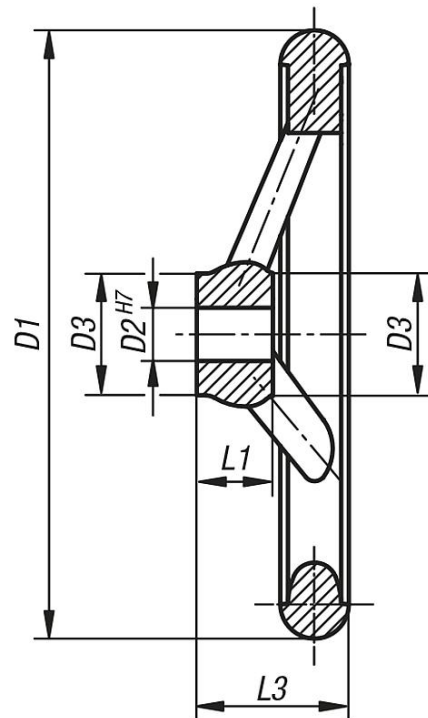
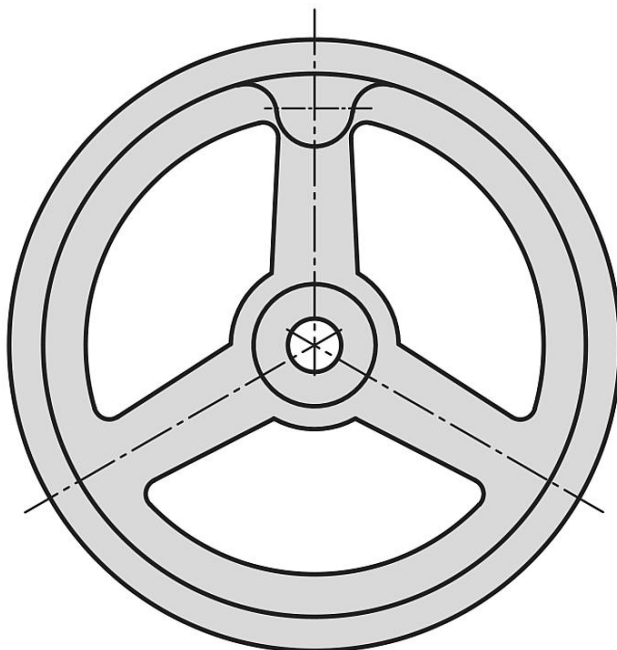
Marcha circular y excentricidad axial de la llanta de la rueda por debajo de IT 12.

#### A petición:

Cubos con hembra cuadrada o volantes recubiertos con plástico.



### Planos



## Volantes de aluminio DIN 950, sin empuñadura de máquina, métrico

### Nuestros productos

Referencia	D1	D2	D3	L1	L3	Número de radios
K0160.0080X10	80	10H7	25	16	29	3
K0160.0080X12	80	12H7	25	16	29	3
K0160.0100X10	100	10H7	29	17	33	3
K0160.0100X12	100	12H7	29	17	33	3
K0160.0125X12	125	12H7	31	18	36	3
K0160.0125X14	125	14H7	31	18	36	3
K0160.0140X14	140	14H7	36	19	39	3
K0160.0140X16	140	16H7	36	19	39	3
K0160.0160X14	160	14H7	36	20	40	3
K0160.0160X16	160	16H7	36	20	40	3
K0160.0180X16	180	16H7	37	22	43	3
K0160.0180X18	180	18H7	37	22	43	3
K0160.0200X18	200	18H7	43	24	45	3
K0160.0200X22	200	22H7	43	24	45	3
K0160.0250X22	250	22H7	49	28	50	5
K0160.0250X26	250	26H7	49	28	50	5
K0160.0315X26	315	26H7	54	33	56	5
K0160.0315X30	315	30H7	54	33	56	5
K0160.0400X30	400	30H7	65	38	63	5
K0160.0400X34	400	34H7	65	38	63	5
K0160.0500X34	500	34H7	79	45	72	5
K0160.0500X40	500	40H7	79	45	72	5



[cesehsa.com.mx](http://cesehsa.com.mx)  
[info@cesehsa.com.mx](mailto:info@cesehsa.com.mx)  
 800 237 3472