

Volantes de aluminio DIN 950, con empuñadura de máquina fija, pulgadas

Descripción del artículo/Imágenes del producto

INCH
Parts



Descripción

Material:

Volante de aluminio.

Empuñadura bombeada fija de aluminio, parte del eje de acero bruñido.

Empuñadura bombeada giratoria de aluminio, parte del eje de acero galvanizado y cromado en azul.

Versión:

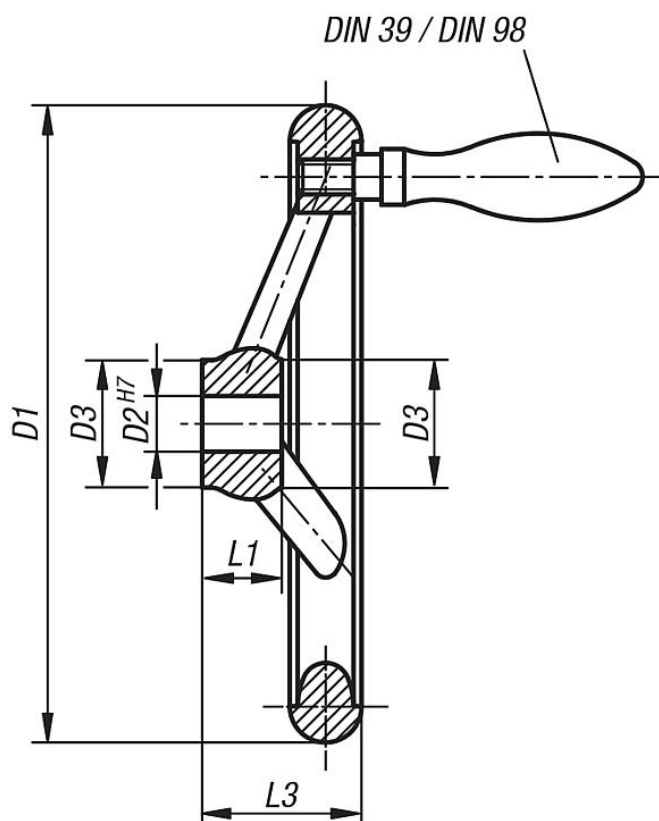
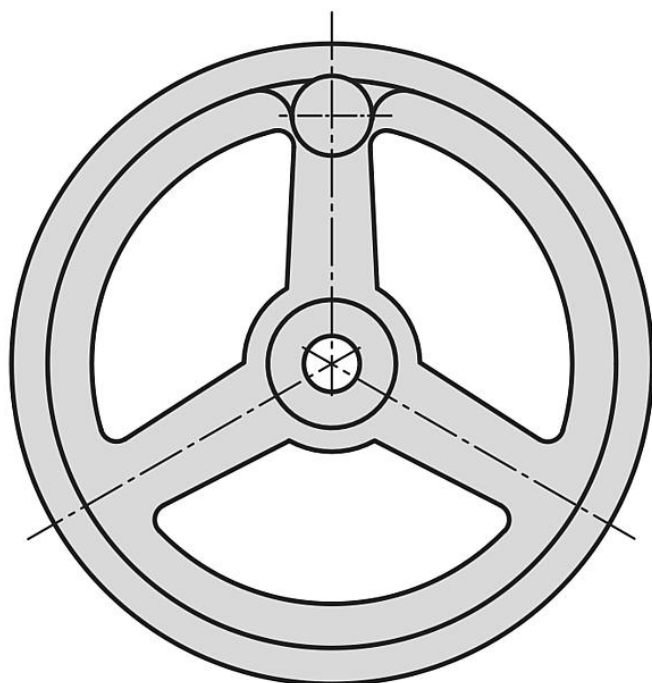
Llanta de la rueda girada y pulida.

Marcha circular y excentricidad axial de la llanta de la rueda por debajo de IT 12.

A petición:

Cubos con hembra cuadrada o volantes recubiertos con plástico.

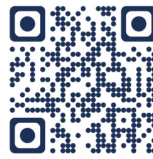
Planos



Volantes de aluminio DIN 950, con empuñadura de máquina fija, pulgadas

Nuestros productos

Referencia	D1	D2	D3	L1	L3	Número de radios	Empuñadura bombeada fija DIN 39, forma E
K0160.2080XCN	80	0,312	25	16	29	3	Ø16 x M6 x 50
K0160.2080XCO	80	0,375	25	16	29	3	Ø16 x M6 x 50
K0160.2100XCO	100	0,375	29	17	33	3	Ø16 x M6 x 50
K0160.2100XCP	100	0,5	29	17	33	3	Ø16 x M6 x 50
K0160.2125XCO	125	0,375	31	18	36	3	Ø20 x M8 x 64
K0160.2125XCP	125	0,5	31	18	36	3	Ø20 x M8 x 64
K0160.2140XCP	140	0,5	36	19	39	3	Ø20 x M8 x 64
K0160.2140XCQ	140	0,625	36	19	39	3	Ø20 x M8 x 64
K0160.2160XCP	160	0,5	36	20	40	3	Ø25 x M10 x 80
K0160.2160XCQ	160	0,625	36	20	40	3	Ø25 x M10 x 80
K0160.2180XCP	180	0,5	37	22	43	3	Ø25 x M10 x 80
K0160.2180XCQ	180	0,625	37	22	43	3	Ø25 x M10 x 80
K0160.2200XCQ	200	0,625	43	24	45	3	Ø25 x M10 x 80
K0160.2200XCR	200	0,75	43	24	45	3	Ø25 x M10 x 80
K0160.2250XCR	250	0,75	49	28	50	5	Ø32 x M12 x 100
K0160.2250XCV	250	0,875	49	28	50	5	Ø32 x M12 x 100
K0160.2315XCV	315	0,875	54	33	56	5	Ø32 x M12 x 100
K0160.2315XCS	315	1	54	33	56	5	Ø32 x M12 x 100
K0160.2400XCS	400	1	65	38	63	5	Ø36 x M16 x 112
K0160.2500XCS	500	1	79	45	72	5	Ø36 x M16 x 112



cesehsa.com.mx
info@cesehsa.com.mx
 800 237 3472