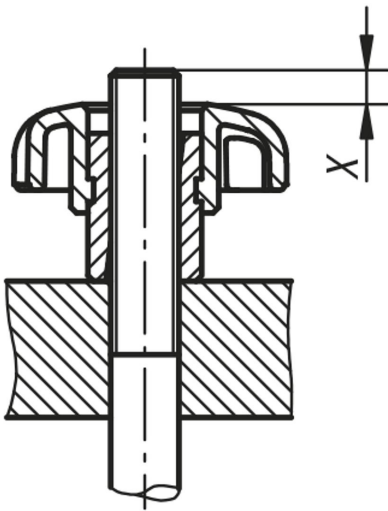


Empuñaduras en estrella de sujeción rápida

Descripción del artículo/Imágenes del producto

METRIC
Parts



Descripción

Material:

Termoplástico negro, casquillo de acero.

Versión:

Casquillo de acero galvanizado y cromado en azul.

Indicación:

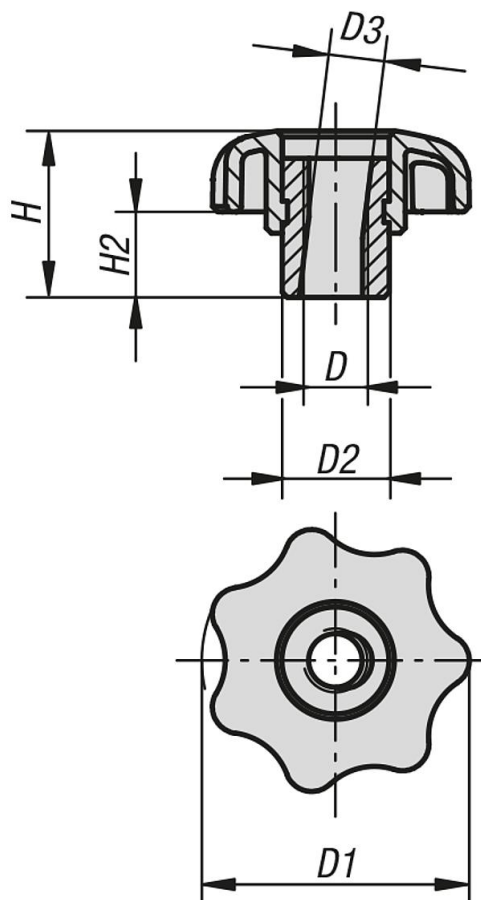
Las empuñaduras en estrella con función de sujeción rápida se aplican en cualquier dispositivo que no requiera grandes fuerzas de sujeción. La función se alcanza mediante una rosca semilateral.

Indicación sobre el dibujo:

X: El perno roscado debe ser unos milímetros más largo que la altura "H".

Empuñaduras en estrella de sujeción rápida

Planos



Nuestros productos

Empuñaduras en estrella de acción rápida, métrico

Referencia	D	D1	D2	D3	H	H2
K0156.05	M5	25	10	5,2	16,6	9
K0156.06	M6	32	13,5	6,2	20,6	11
K0156.08	M8	40	13,5	8,3	24,5	13
K0156.10	M10	50	19	10,3	31,2	17
K0156.12	M12	63	19	12,7	39,3	21



cesehsa.com.mx
info@cesehsa.com.mx
800 237 3472