

Empuñaduras en estrella de acero inoxidable similar a DIN 6336, estilo E, pulgadas

Descripción del artículo/Imágenes del producto



Descripción

Material:

Acero inoxidable 1.4308 (conforme con AISI "316").

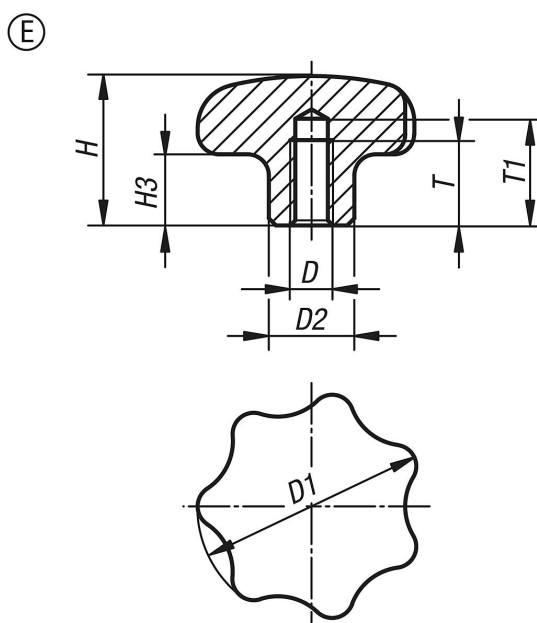
Versión:

Pulido.

Indicación sobre el dibujo:

Forma E: Agujero ciego roscado

Planos



Nuestros productos

Referencia	Forma	Color del cuerpo de base	D	D1	D2	H	H3	T	T1
K0150.532A22	E	Pulido	1/4-20	32	12	21	10	12	15
K0150.540A32	E	Pulido	5/16-18	40	14	26	13	15	18
K0150.550A42	E	Pulido	3/8-16	50	18	34	17	18	21
K0150.563A52	E	Pulido	1/2-13	63	20	42	21	22	25
K0150.532A23	E	Tratado con chorro	1/4-20	32	12	21	10	12	15
K0150.540A33	E	Tratado con chorro	5/16-18	40	14	26	13	15	18
K0150.550A43	E	Tratado con chorro	3/8-16	50	18	34	17	18	21