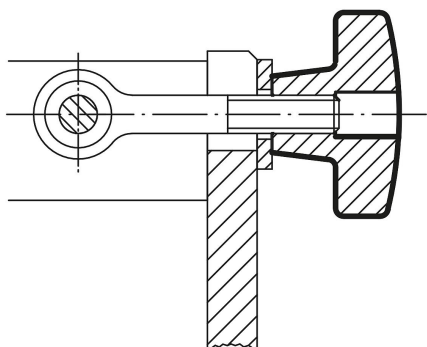


Descripción del artículo/Imágenes del producto

INCH
Parts



Descripción

Material:

Fundición gris GJL 200.

Versión:

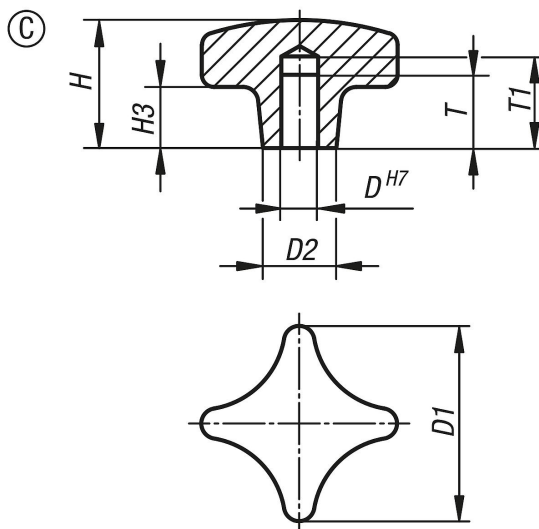
Rectificado por vibración.

Acabado natural.

Indicación sobre el dibujo:

Forma C: Agujero ciego

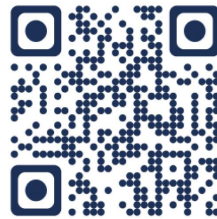
Planos



Nuestros productos

Referencia	Forma	Versión 1	D	D1	D2	H	H3	T	T1
K0147.3CM	C	tamboreado	0,25	32	12	21	10	12	15
K0147.3CN	C	tamboreado	0,312	40	14	26	14	15	18
K0147.3CO	C	tamboreado	0,375	50	18	34	20	18	21
K0147.3CP	C	tamboreado	0,5	63	20	42	25	22	25
K0147.3CQ	C	tamboreado	0,625	80	25	52	30	28	32
K0147.3CR	C	tamboreado	0,75	100	32	65	38	36	40

Nuestros productos



cesehsa.com.mx
info@cesehsa.com.mx
800 237 3472