

## Empuñaduras en cruz de acero inoxidable similar a DIN 6335, estilo C, pulgadas

Descripción del artículo/Imágenes del producto



### Descripción

**Material:**

Acero inoxidable 1.4308 (conforme con AISI "316").

**Versión:**

Pulido.

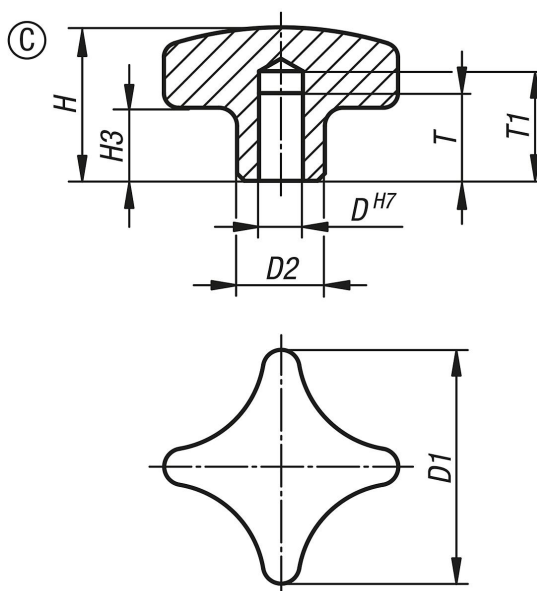
**A petición:**

Empuñaduras en cruz de acero inoxidable con rosca exterior.

**Indicación sobre el dibujo:**

Forma C: Agujero ciego

### Planos



### Nuestros productos

Referencia	Forma	Color del cuerpo de base	D	D1	D2	H	H3	T	T1
K0146.3032CM2	C	Pulido	0,25	32	12	21	10	12	15
K0146.3040CN2	C	Pulido	0,312	40	14	26	13	15	18
K0146.3050C02	C	Pulido	0,375	50	18	34	17	18	21
K0146.3063CP2	C	Pulido	0,5	63	20	42	21	22	25