

Tornillos moleteados elevados de acero o acero inoxidable, DIN 464, pulgadas

Descripción del artículo/Imágenes del producto



Descripción

Material:

Acero inoxidable 1.4305 (conforme con AISI 303).

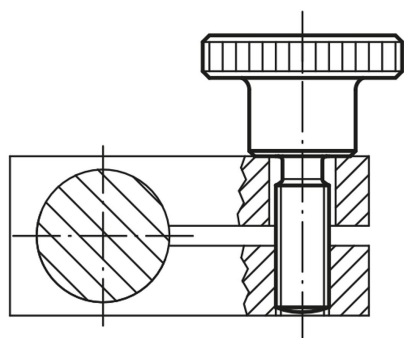
Versión:

Acero inoxidable con acabado natural.

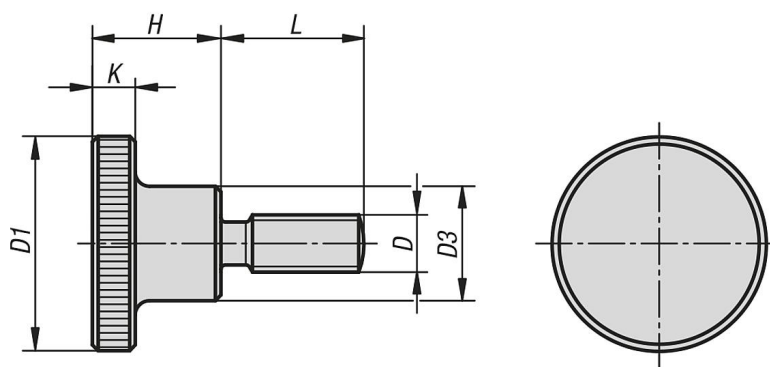
Indicación:

Las siguientes longitudes de rosca no tienen entalladura:

- D = 8-32 / M4 = L=20;
- D = 10-24 / M5 = L=20;
- D = 1/4-20 / M6 = L=25;
- D = M8 = L=30;
- D = M10 = L=40



Planos



Nuestros productos

Referencia	Material del cuerpo de base	D	D1	D3	H	K	L
K0140.AEX10	Acero de corte fácil	8-32	16	8	9,5	3,5	10
K0140.AEX16	Acero de corte fácil	8-32	16	8	9,5	3,5	16

Tornillos moleteados elevados de acero o acero inoxidable, DIN 464, pulgadas

Nuestros productos

Referencia	Material del cuerpo de base	D	D1	D3	H	K	L
K0140.AEX20	Acero de corte fácil	8-32	16	8	9,5	3,5	20
K0140.A0X10	acero de corte fácil	10-24	20	10	11,5	4	10
K0140.A0X16	acero de corte fácil	10-24	20	10	11,5	4	16
K0140.A0X20	acero de corte fácil	10-24	20	10	11,5	4	20
K0140.A1X10	acero de corte fácil	10-32	20	10	11,5	4	10
K0140.A1X16	acero de corte fácil	10-32	20	10	11,5	4	16
K0140.A1X20	acero de corte fácil	10-32	20	10	11,5	4	20
K0140.A2X10	Acero de corte fácil	1/4-20	24	12	15	5	10
K0140.A2X16	Acero de corte fácil	1/4-20	24	12	15	5	16
K0140.A2X20	Acero de corte fácil	1/4-20	24	12	15	5	20
K0140.A2X25	Acero de corte fácil	1/4-20	24	12	15	5	25
K0140.A3X16	Acero de corte fácil	5/16-18	30	16	18	6	16
K0140.A3X20	Acero de corte fácil	5/16-18	30	16	18	6	20
K0140.A3X25	Acero de corte fácil	5/16-18	30	16	18	6	25
K0140.A4X20	Acero de corte fácil	3/8-16	36	20	23	8	20
K0140.A4X25	Acero de corte fácil	3/8-16	36	20	23	8	25
K0140.AE2X10	Acero inoxidable	8-32	16	8	9,5	3,5	10
K0140.AE2X16	Acero inoxidable	8-32	16	8	9,5	3,5	16
K0140.AE2X20	Acero inoxidable	8-32	16	8	9,5	3,5	20
K0140.A02X10	Acero inoxidable	10-24	20	10	11,5	4	10
K0140.A02X16	Acero inoxidable	10-24	20	10	11,5	4	16
K0140.A02X20	Acero inoxidable	10-24	20	10	11,5	4	20
K0140.A12X10	Acero inoxidable	10-32	20	10	11,5	4	10
K0140.A12X16	Acero inoxidable	10-32	20	10	11,5	4	16
K0140.A12X20	Acero inoxidable	10-32	20	10	11,5	4	20
K0140.A22X10	Acero inoxidable	1/4-20	24	12	15	5	10
K0140.A22X16	Acero inoxidable	1/4-20	24	12	15	5	16
K0140.A22X20	Acero inoxidable	1/4-20	24	12	15	5	20
K0140.A22X25	Acero inoxidable	1/4-20	24	12	15	5	25
K0140.A32X16	Acero inoxidable	5/16-18	30	16	18	6	16
K0140.A32X20	Acero inoxidable	5/16-18	30	16	18	6	20
K0140.A32X25	Acero inoxidable	5/16-18	30	16	18	6	25
K0140.A42X20	Acero inoxidable	3/8-16	36	20	23	8	20
K0140.A42X25	Acero inoxidable	3/8-16	36	20	23	8	25



cesehsa.com.mx
info@cesehsa.com.mx
800 237 3472