

Descripción del artículo/Imágenes del producto

INCH
Parts



Descripción

Material:

Acero de corte fácil 1.0718.

Acero inoxidable 1.4305 (conforme con AISI 303).

Versión:

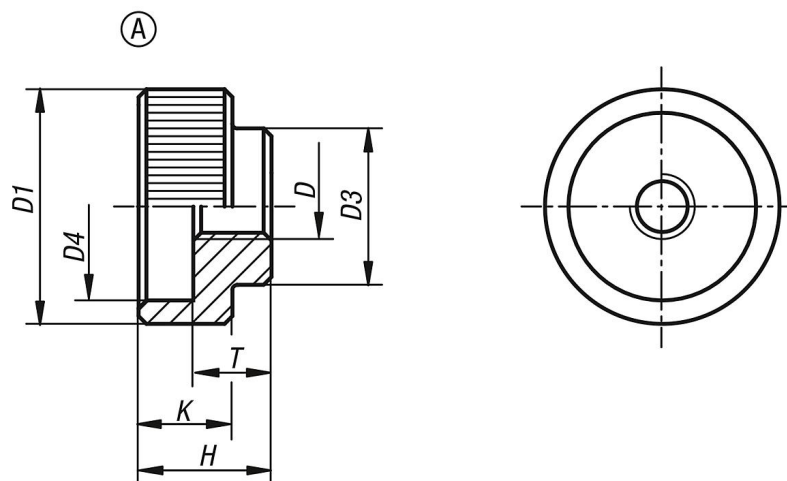
Acero de corte fácil bruñido.

Acero inoxidable con acabado natural.

Indicación sobre el dibujo:

Forma A: sin agujero para clavija

Planos



Nuestros productos

Referencia	Material del cuerpo de base	D	D1	D3	D4	H	K	T
K0137.1A0	Acero de corte fácil	10-24	20	14	15	12	8	5
K0137.1A1	Acero de corte fácil	10-32	24	16	18	14	10	6
K0137.1A2	Acero de corte fácil	1/4-20	24	16	18	14	10	6
K0137.1A3	Acero de corte fácil	5/16-18	30	20	24	17	12	7
K0137.1A4	Acero de corte fácil	3/8-16	36	28	30	20	14	8
K0137.1A5	Acero de corte fácil	1/2-13	40	32	34	24	16	10
K0137.1A02	Acero inoxidable	10-24	20	14	15	12	8	7
K0137.1A12	Acero inoxidable	10-32	20	14	15	12	8	5
K0137.1A22	Acero inoxidable	1/4-20	24	16	18	14	10	8
K0137.1A32	Acero inoxidable	5/16-18	30	20	24	17	12	10
K0137.1A42	Acero inoxidable	3/8-16	36	28	30	20	14	12
K0137.1A52	Acero inoxidable	1/2-13	40	32	34	24	16	14

Nuestros productos



cesehsa.com.mx
info@cesehsa.com.mx
800 237 3472