

## Palancas de sujeción 2K dos componentes con rosca exterior, pulgadas

Descripción del artículo/Imágenes del producto



INCH  
Parts



Desenclavar  
mediante elevación



### Descripción

#### Material:

Empuñadura:

Componente duro de plástico reforzado con fibra de vidrio, con anillo dentado de fundición inyectada de cinc.

Componente blando de Thermoflex con base de SEBS.

Partes de acero:

Clase de resistencia 5.8.

#### Versión:

Partes de acero bruñido.

#### Indicación de pedido:

A partir de 70 mm de longitud del tornillo, las roscas se fabrican con 60 mm de longitud.

#### Indicación:

Los componentes duro y blando se suministran con el color estándar gris antracita RAL 7021.

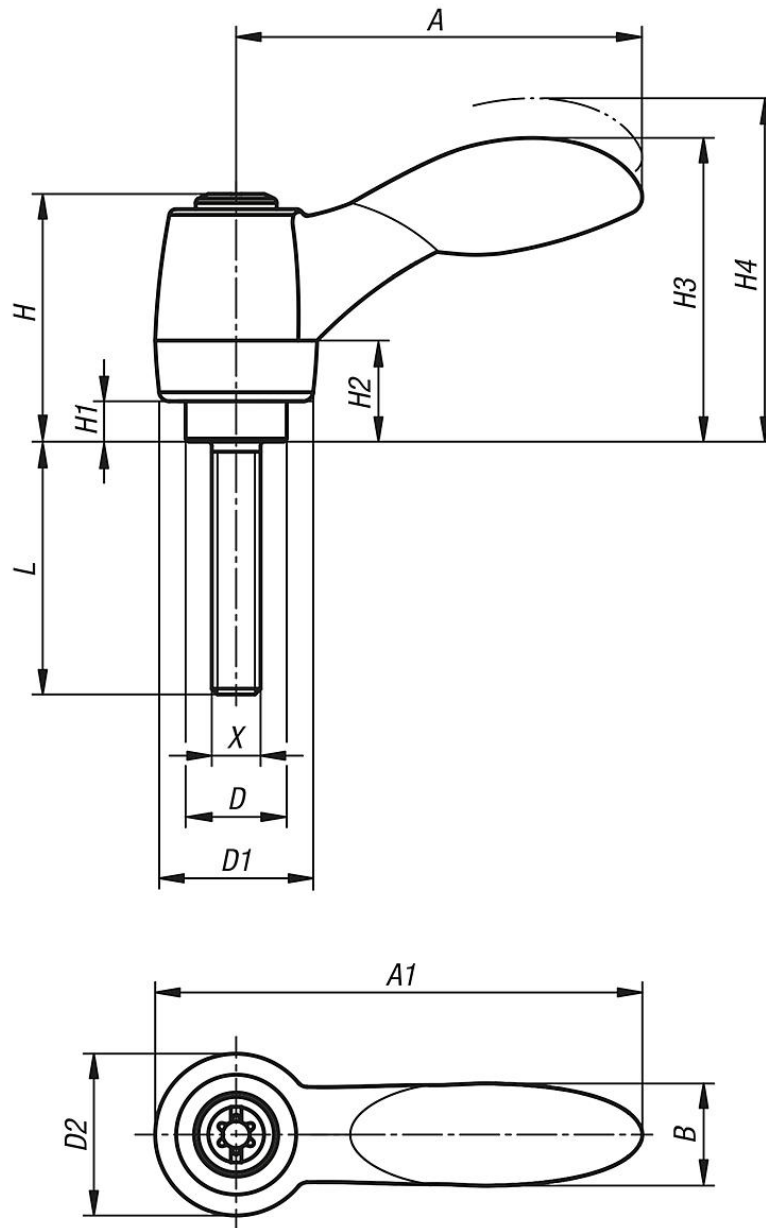
#### A petición:

Otras roscas exteriores, longitudes de tornillo, combinaciones de colores y modelos especiales.

Medida "H1" disponible en otras longitudes con un recargo.

Palancas de sujeción 2K dos componentes con rosca exterior, pulgadas

Planos



Nuestros productos

Palancas de sujeción 2K con rosca exterior, pulgadas

Referencia	Tamaño	X	D	D1	D2	H	H1	H2	H3	H4	A	A1	B	Número de dientes	L
K0125.1A001X10	1	10-24	10	15	16	24,5	4	10	30	33,5	40,1	48,1	10,1	16	10
K0125.1A001X15	1	10-24	10	15	16	24,5	4	10	30	33,5	40,1	48,1	10,1	16	15
K0125.1A001X20	1	10-24	10	15	16	24,5	4	10	30	33,5	40,1	48,1	10,1	16	20
K0125.1A001X25	1	10-24	10	15	16	24,5	4	10	30	33,5	40,1	48,1	10,1	16	25
K0125.1A001X30	1	10-24	10	15	16	24,5	4	10	30	33,5	40,1	48,1	10,1	16	30
K0125.1A001X35	1	10-24	10	15	16	24,5	4	10	30	33,5	40,1	48,1	10,1	16	35
K0125.1A001X40	1	10-24	10	15	16	24,5	4	10	30	33,5	40,1	48,1	10,1	16	40
K0125.1A001X45	1	10-24	10	15	16	24,5	4	10	30	33,5	40,1	48,1	10,1	16	45
K0125.1A001X50	1	10-24	10	15	16	24,5	4	10	30	33,5	40,1	48,1	10,1	16	50

## Palancas de sujeción 2K dos componentes con rosca exterior, pulgadas

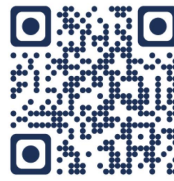
### Nuestros productos

Referencia	Tamaño	X	D	D1	D2	H	H1	H2	H3	H4	A	A1	B	Número de dientes	L
K0125.1A101X10	1	10-32	10	15	16	24,5	4	10	30	33,5	40,1	48,1	10,1	16	10
K0125.1A101X15	1	10-32	10	15	16	24,5	4	10	30	33,5	40,1	48,1	10,1	16	15
K0125.1A101X20	1	10-32	10	15	16	24,5	4	10	30	33,5	40,1	48,1	10,1	16	20
K0125.1A101X25	1	10-32	10	15	16	24,5	4	10	30	33,5	40,1	48,1	10,1	16	25
K0125.1A101X30	1	10-32	10	15	16	24,5	4	10	30	33,5	40,1	48,1	10,1	16	30
K0125.1A101X35	1	10-32	10	15	16	24,5	4	10	30	33,5	40,1	48,1	10,1	16	35
K0125.1A101X40	1	10-32	10	15	16	24,5	4	10	30	33,5	40,1	48,1	10,1	16	40
K0125.1A101X45	1	10-32	10	15	16	24,5	4	10	30	33,5	40,1	48,1	10,1	16	45
K0125.1A101X50	1	10-32	10	15	16	24,5	4	10	30	33,5	40,1	48,1	10,1	16	50
K0125.1A201X10	1	1/4-20	10	15	16	24,5	4	10	30	33,5	40,1	48,1	10,1	16	10
K0125.1A201X15	1	1/4-20	10	15	16	24,5	4	10	30	33,5	40,1	48,1	10,1	16	15
K0125.1A201X20	1	1/4-20	10	15	16	24,5	4	10	30	33,5	40,1	48,1	10,1	16	20
K0125.1A201X25	1	1/4-20	10	15	16	24,5	4	10	30	33,5	40,1	48,1	10,1	16	25
K0125.1A201X30	1	1/4-20	10	15	16	24,5	4	10	30	33,5	40,1	48,1	10,1	16	30
K0125.1A201X35	1	1/4-20	10	15	16	24,5	4	10	30	33,5	40,1	48,1	10,1	16	35
K0125.1A201X40	1	1/4-20	10	15	16	24,5	4	10	30	33,5	40,1	48,1	10,1	16	40
K0125.1A201X45	1	1/4-20	10	15	16	24,5	4	10	30	33,5	40,1	48,1	10,1	16	45
K0125.1A201X50	1	1/4-20	10	15	16	24,5	4	10	30	33,5	40,1	48,1	10,1	16	50
K0125.2A201X15	2	1/4-20	13,5	17,5	19	28,5	6,5	12,5	41,2	45,2	64,9	74,4	17,6	20	15
K0125.2A201X20	2	1/4-20	13,5	17,5	19	28,5	6,5	12,5	41,2	45,2	64,9	74,4	17,6	20	20
K0125.2A201X25	2	1/4-20	13,5	17,5	19	28,5	6,5	12,5	41,2	45,2	64,9	74,4	17,6	20	25
K0125.2A201X30	2	1/4-20	13,5	17,5	19	28,5	6,5	12,5	41,2	45,2	64,9	74,4	17,6	20	30
K0125.2A201X35	2	1/4-20	13,5	17,5	19	28,5	6,5	12,5	41,2	45,2	64,9	74,4	17,6	20	35
K0125.2A201X40	2	1/4-20	13,5	17,5	19	28,5	6,5	12,5	41,2	45,2	64,9	74,4	17,6	20	40
K0125.2A201X45	2	1/4-20	13,5	17,5	19	28,5	6,5	12,5	41,2	45,2	64,9	74,4	17,6	20	45
K0125.2A201X50	2	1/4-20	13,5	17,5	19	28,5	6,5	12,5	41,2	45,2	64,9	74,4	17,6	20	50
K0125.2A201X55	2	1/4-20	13,5	17,5	19	28,5	6,5	12,5	41,2	45,2	64,9	74,4	17,6	20	55
K0125.2A201X60	2	1/4-20	13,5	17,5	19	28,5	6,5	12,5	41,2	45,2	64,9	74,4	17,6	20	60
K0125.2A301X15	2	5/16-18	13,5	17,5	19	28,5	6,5	12,5	41,2	45,2	64,9	74,4	17,6	20	15
K0125.2A301X20	2	5/16-18	13,5	17,5	19	28,5	6,5	12,5	41,2	45,2	64,9	74,4	17,6	20	20
K0125.2A301X25	2	5/16-18	13,5	17,5	19	28,5	6,5	12,5	41,2	45,2	64,9	74,4	17,6	20	25
K0125.2A301X30	2	5/16-18	13,5	17,5	19	28,5	6,5	12,5	41,2	45,2	64,9	74,4	17,6	20	30
K0125.2A301X35	2	5/16-18	13,5	17,5	19	28,5	6,5	12,5	41,2	45,2	64,9	74,4	17,6	20	35
K0125.2A301X40	2	5/16-18	13,5	17,5	19	28,5	6,5	12,5	41,2	45,2	64,9	74,4	17,6	20	40
K0125.2A301X45	2	5/16-18	13,5	17,5	19	28,5	6,5	12,5	41,2	45,2	64,9	74,4	17,6	20	45
K0125.2A301X50	2	5/16-18	13,5	17,5	19	28,5	6,5	12,5	41,2	45,2	64,9	74,4	17,6	20	50
K0125.2A301X55	2	5/16-18	13,5	17,5	19	28,5	6,5	12,5	41,2	45,2	64,9	74,4	17,6	20	55
K0125.2A301X60	2	5/16-18	13,5	17,5	19	28,5	6,5	12,5	41,2	45,2	64,9	74,4	17,6	20	60
K0125.2A401X15	2	3/8-16	13,5	17,5	19	28,5	6,5	12,5	41,2	45,2	64,9	74,4	17,6	20	15
K0125.2A401X20	2	3/8-16	13,5	17,5	19	28,5	6,5	12,5	41,2	45,2	64,9	74,4	17,6	20	20
K0125.2A401X25	2	3/8-16	13,5	17,5	19	28,5	6,5	12,5	41,2	45,2	64,9	74,4	17,6	20	25
K0125.2A401X30	2	3/8-16	13,5	17,5	19	28,5	6,5	12,5	41,2	45,2	64,9	74,4	17,6	20	30
K0125.2A401X35	2	3/8-16	13,5	17,5	19	28,5	6,5	12,5	41,2	45,2	64,9	74,4	17,6	20	35
K0125.2A401X40	2	3/8-16	13,5	17,5	19	28,5	6,5	12,5	41,2	45,2	64,9	74,4	17,6	20	40
K0125.2A401X45	2	3/8-16	13,5	17,5	19	28,5	6,5	12,5	41,2	45,2	64,9	74,4	17,6	20	45
K0125.2A401X50	2	3/8-16	13,5	17,5	19	28,5	6,5	12,5	41,2	45,2	64,9	74,4	17,6	20	50
K0125.2A401X55	2	3/8-16	13,5	17,5	19	28,5	6,5	12,5	41,2	45,2	64,9	74,4	17,6	20	55
K0125.2A401X60	2	3/8-16	13,5	17,5	19	28,5	6,5	12,5	41,2	45,2	64,9	74,4	17,6	20	60
K0125.3A301X15	3	5/16-18	16	21	22	37	10	17	51,6	56,1	80,2	91,2	20,7	22	15
K0125.3A301X20	3	5/16-18	16	21	22	37	10	17	51,6	56,1	80,2	91,2	20,7	22	20
K0125.3A301X25	3	5/16-18	16	21	22	37	10	17	51,6	56,1	80,2	91,2	20,7	22	25
K0125.3A301X30	3	5/16-18	16	21	22	37	10	17	51,6	56,1	80,2	91,2	20,7	22	30
K0125.3A301X35	3	5/16-18	16	21	22	37	10	17	51,6	56,1	80,2	91,2	20,7	22	35
K0125.3A301X40	3	5/16-18	16	21	22	37	10	17	51,6	56,1	80,2	91,2	20,7	22	40
K0125.3A301X45	3	5/16-18	16	21	22	37	10	17	51,6	56,1	80,2	91,2	20,7	22	45
K0125.3A301X50	3	5/16-18	16	21	22	37	10	17	51,6	56,1	80,2	91,2	20,7	22	50
K0125.3A301X55	3	5/16-18	16	21	22	37	10	17	51,6	56,1	80,2	91,2	20,7	22	55
K0125.3A301X60	3	5/16-18	16	21	22	37	10	17	51,6	56,1	80,2	91,2	20,7	22	60
K0125.3A401X15	3	3/8-16	16	21	22	37	10	17	51,6	56,1	80,2	91,2	20,7	22	15
K0125.3A401X20	3	3/8-16	16	21	22	37	10	17	51,6	56,1	80,2	91,2	20,7	22	20
K0125.3A401X25	3	3/8-16	16	21	22	37	10	17	51,6	56,1	80,2	91,2	20,7	22	25

## Palancas de sujeción 2K dos componentes con rosca exterior, pulgadas

### Nuestros productos

Referencia	Tamaño	X	D	D1	D2	H	H1	H2	H3	H4	A	A1	B	Número de dientes	L
K0125.3A401X30	3	3/8-16	16	21	22	37	10	17	51,6	56,1	80,2	91,2	20,7	22	30
K0125.3A401X35	3	3/8-16	16	21	22	37	10	17	51,6	56,1	80,2	91,2	20,7	22	35
K0125.3A401X40	3	3/8-16	16	21	22	37	10	17	51,6	56,1	80,2	91,2	20,7	22	40
K0125.3A401X45	3	3/8-16	16	21	22	37	10	17	51,6	56,1	80,2	91,2	20,7	22	45
K0125.3A401X50	3	3/8-16	16	21	22	37	10	17	51,6	56,1	80,2	91,2	20,7	22	50
K0125.3A401X55	3	3/8-16	16	21	22	37	10	17	51,6	56,1	80,2	91,2	20,7	22	55
K0125.3A401X60	3	3/8-16	16	21	22	37	10	17	51,6	56,1	80,2	91,2	20,7	22	60



[cesehsa.com.mx](http://cesehsa.com.mx)  
[info@cesehsa.com.mx](mailto:info@cesehsa.com.mx)  
 800 237 3472