

## Palancas de sujeción con tapa protectora diseño moderno, cinc, pernos y componentes internos de acero inoxidable, rosca exterior, métrico

Descripción del artículo/Imágenes del producto

METRIC  
Parts



Desenclavar  
mediante elevación



### Descripción

#### Material:

Empuñadura de fundición inyectada según DIN EN 12844.  
Partes de acero inoxidable 1.4305 (conforme con AISI 303).  
Tapa protectora de acero inoxidable 1.4305 (conforme con AISI 303).

#### Versión:

Empuñadura recubierta con plástico,  
partes de acero con acabado natural.

#### Indicación de pedido:

A partir de 70 mm de longitud del tornillo, las roscas se fabrican con 60 mm de longitud.

#### Indicación:

Colores estándar suministrados:  
Negro con acabado satinado, naranja RAL 2004.

#### A petición:

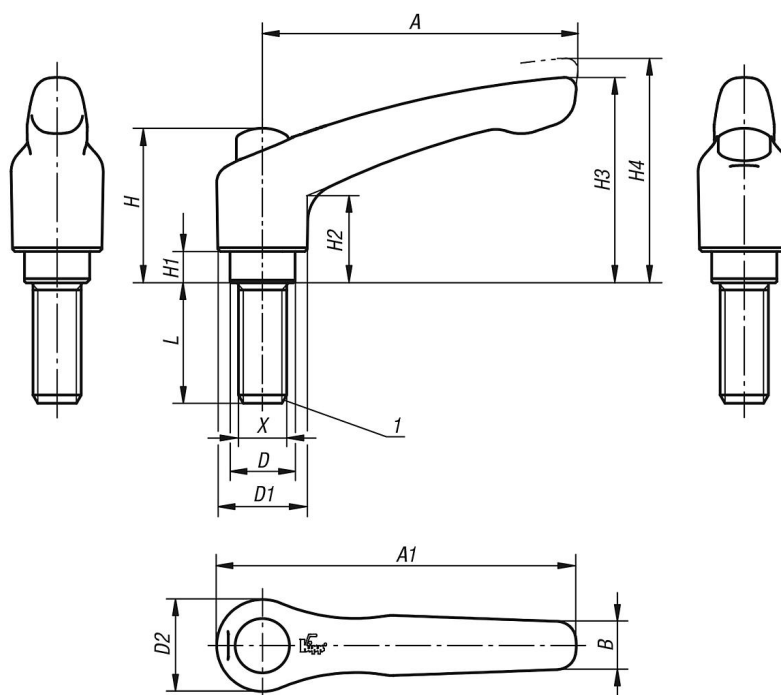
Otras roscas exteriores, longitudes de tornillo, colores y modelos especiales.  
Medida "H1" disponible en otras longitudes con un recargo.

#### Indicación sobre el dibujo:

1) Extremo achaflanado DIN 78

## Palancas de sujeción con tapa protectora diseño moderno, cinc, pernos y componentes internos de acero inoxidable, rosca exterior, métrico

Planos



### Nuestros productos

Referencia negro con acabado satinado	Referencia naranja puro RAL 2004	Tamaño	X	D	D1	D2	H	H1	H2	H3	H4	A	A1	B	Número de dientes	L
K0123.92061X	K0123.92062X	2	M6	13,5	18,5	19	32	6,5	17,5	42,5	45,5	65	74,5	9,5	20	15/20/25/30/40/50/60
K0123.92081X	K0123.92082X	2	M8	13,5	18,5	19	32	6,5	17,5	42,5	45,5	65	74,5	9,5	20	15/20/25/30/40/50/60
K0123.92101X	K0123.92102X	2	M10	13,5	18,5	19	32	6,5	17,5	42,5	45,5	65	74,5	9,5	20	20/25/30/40/50/60
K0123.93081X	K0123.93082X	3	M8	16	21	22	41,5	10	24	54,5	58,5	80	91	11	22	20/25/30/40/50/60
K0123.93101X	K0123.93102X	3	M10	16	21	22	41,5	10	24	54,5	58,5	80	91	11	22	20/25/30/40/50/60



cesehsa.com.mx  
info@cesehsa.com.mx  
800 237 3472