

Palancas de sujeción, diseño moderno, cinc, con rosca exterior, componentes de acero inoxidable, métrico

Descripción del artículo/Imágenes del producto

METRIC
Parts



Descripción

Material:

Empuñadura de fundición inyectada de cinc según DIN EN 12844.
Partes de acero inoxidable 1.4305 (conforme con AISI 303).

Versión:

Empuñadura recubierta con plástico.
Partes de acero con acabado natural.

Indicación de pedido:

A partir de 70 mm de longitud del tornillo, las roscas se fabrican con 60 mm de longitud.

Indicación:

Colores estándar suministrados:
Negro con acabado satinado, naranja RAL 2004.

A petición:

Otras roscas exteriores, longitudes de tornillo, colores y modelos especiales.
Medida "H1" disponible en otras longitudes por un recargo.

Indicación sobre el dibujo:

1) Extremo achaflanado DIN 78

Palancas de sujeción, diseño moderno, cinc, con rosca exterior, componentes de acero inoxidable, métrico

Descripción del artículo/Imágenes del producto



Palancas de sujeción, diseño moderno, cinc, con rosca exterior, componentes de acero inoxidable, métrico

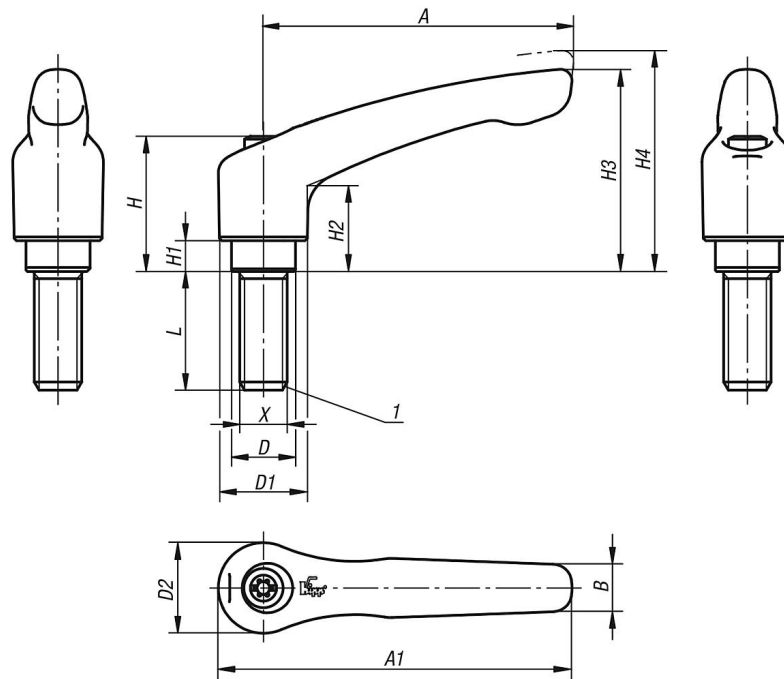
Descripción del artículo/Imágenes del producto



Desenclavar mediante elevación



Planos



Nuestros productos

Palancas de sujeción, diseño moderno, cinc, con rosca exterior, componentes de acero inoxidable, métrico

Referencia	Color del cuerpo de base	Tamaño	X	D	D1	D2	H	H1	H2	H3	H4	A	A1	B	Número de dientes	L
K0123.0041X10	negro con acabado satinado	0	M4	10	13	14	24,5	4	-	-	33	30	37	7	16	10
K0123.0041X15	negro con acabado satinado	0	M4	10	13	14	24,5	4	14,5	30	33	30	37	7	16	15
K0123.0041X20	negro con acabado satinado	0	M4	10	13	14	24,5	4	14,5	30	33	30	37	7	16	20

Palancas de sujeción, diseño moderno, cinc, con rosca exterior, componentes de acero inoxidable, métrico

Nuestros productos

Referencia	Color del cuerpo de base	Tamaño	X	D	D1	D2	H	H1	H2	H3	H4	A	A1	B	Número de dientes	L
K0123.0041X25	negro con acabado satinado	0	M4	10	13	14	24,5	4	14,5	30	33	30	37	7	16	25
K0123.00427X10	rojo rubí RAL 3003	0	M4	10	13	14	24,5	4	14,5	30	33	30	37	7	16	10
K0123.00427X15	rojo rubí RAL 3003	0	M4	10	13	14	24,5	4	14,5	30	33	30	37	7	16	15
K0123.00427X20	rojo rubí RAL 3003	0	M4	10	13	14	24,5	4	14,5	30	33	30	37	7	16	20
K0123.00427X25	rojo rubí RAL 3003	0	M4	10	13	14	24,5	4	14,5	30	33	30	37	7	16	25
K0123.0042X10	naranja puro RAL 2004	0	M4	10	13	14	24,5	4	14,5	30	33	30	37	7	16	10
K0123.0042X15	naranja puro RAL 2004	0	M4	10	13	14	24,5	4	14,5	30	33	30	37	7	16	15
K0123.0042X20	naranja puro RAL 2004	0	M4	10	13	14	24,5	4	14,5	30	33	30	37	7	16	20
K0123.0042X25	naranja puro RAL 2004	0	M4	10	13	14	24,5	4	14,5	30	33	30	37	7	16	25
K0123.0043X10	plata metalizada	0	M4	10	13	14	24,5	4	14,5	30	33	30	37	7	16	10
K0123.0043X15	plata metalizada	0	M4	10	13	14	24,5	4	14,5	30	33	30	37	7	16	15
K0123.0043X20	plata metalizada	0	M4	10	13	14	24,5	4	14,5	30	33	30	37	7	16	20
K0123.0043X25	plata metalizada	0	M4	10	13	14	24,5	4	14,5	30	33	30	37	7	16	25
K0123.0046X10	cromado con un brillo intenso	0	M4	10	13	14	24,5	4	14,5	30	33	30	37	7	16	10
K0123.0046X15	cromado con un brillo intenso	0	M4	10	13	14	24,5	4	14,5	30	33	30	37	7	16	15
K0123.0046X20	cromado con un brillo intenso	0	M4	10	13	14	24,5	4	14,5	30	33	30	37	7	16	20
K0123.0046X25	cromado con un brillo intenso	0	M4	10	13	14	24,5	4	14,5	30	33	30	37	7	16	25
K0123.0051X10	negro con acabado satinado	0	M5	10	13	14	24,5	4	14,5	30	33	30	37	7	16	10
K0123.0051X15	negro con acabado satinado	0	M5	10	13	14	24,5	4	14,5	30	33	30	37	7	16	15
K0123.0051X20	negro con acabado satinado	0	M5	10	13	14	24,5	4	14,5	30	33	30	37	7	16	20
K0123.0051X25	negro con acabado satinado	0	M5	10	13	14	24,5	4	14,5	30	33	30	37	7	16	25
K0123.00527X10	rojo rubí RAL 3003	0	M5	10	13	14	24,5	4	14,5	30	33	30	37	7	16	10
K0123.00527X15	rojo rubí RAL 3003	0	M5	10	13	14	24,5	4	14,5	30	33	30	37	7	16	15
K0123.00527X20	rojo rubí RAL 3003	0	M5	10	13	14	24,5	4	14,5	30	33	30	37	7	16	20
K0123.00527X25	rojo rubí RAL 3003	0	M5	10	13	14	24,5	4	14,5	30	33	30	37	7	16	25
K0123.0052X10	naranja puro RAL 2004	0	M5	10	13	14	24,5	4	14,5	30	33	30	37	7	16	10
K0123.0052X15	naranja puro RAL 2004	0	M5	10	13	14	24,5	4	14,5	30	33	30	37	7	16	15
K0123.0052X20	naranja puro RAL 2004	0	M5	10	13	14	24,5	4	14,5	30	33	30	37	7	16	20
K0123.0052X25	naranja puro RAL 2004	0	M5	10	13	14	24,5	4	14,5	30	33	30	37	7	16	25
K0123.0053X10	plata metalizada	0	M5	10	13	14	24,5	4	14,5	30	33	30	37	7	16	10
K0123.0053X15	plata metalizada	0	M5	10	13	14	24,5	4	14,5	30	33	30	37	7	16	15
K0123.0053X20	plata metalizada	0	M5	10	13	14	24,5	4	14,5	30	33	30	37	7	16	20
K0123.0053X25	plata metalizada	0	M5	10	13	14	24,5	4	14,5	30	33	30	37	7	16	25
K0123.0056X10	cromado con un brillo intenso	0	M5	10	13	14	24,5	4	14,5	30	33	30	37	7	16	10
K0123.0056X15	cromado con un brillo intenso	0	M5	10	13	14	24,5	4	14,5	30	33	30	37	7	16	15
K0123.0056X20	cromado con un brillo intenso	0	M5	10	13	14	24,5	4	14,5	30	33	30	37	7	16	20
K0123.0056X25	cromado con un brillo intenso	0	M5	10	13	14	24,5	4	14,5	30	33	30	37	7	16	25
K0123.1051X10	negro con acabado satinado	1	M5	10	13	14	24,5	4	14,5	31	34	40	47	7	16	10
K0123.1051X15	negro con acabado satinado	1	M5	10	13	14	24,5	4	14,5	31	34	40	47	7	16	15
K0123.1051X20	negro con acabado satinado	1	M5	10	13	14	24,5	4	14,5	31	34	40	47	7	16	20
K0123.1051X25	negro con acabado satinado	1	M5	10	13	14	24,5	4	14,5	31	34	40	47	7	16	25
K0123.10527X10	rojo rubí RAL 3003	1	M5	10	13	14	24,5	4	14,5	31	34	40	47	7	16	10
K0123.10527X15	rojo rubí RAL 3003	1	M5	10	13	14	24,5	4	14,5	31	34	40	47	7	16	15
K0123.10527X20	rojo rubí RAL 3003	1	M5	10	13	14	24,5	4	14,5	31	34	40	47	7	16	20
K0123.10527X25	rojo rubí RAL 3003	1	M5	10	13	14	24,5	4	14,5	31	34	40	47	7	16	25
K0123.1052X10	naranja puro RAL 2004	1	M5	10	13	14	24,5	4	14,5	31	34	40	47	7	16	10
K0123.1052X15	naranja puro RAL 2004	1	M5	10	13	14	24,5	4	14,5	31	34	40	47	7	16	15
K0123.1052X20	naranja puro RAL 2004	1	M5	10	13	14	24,5	4	14,5	31	34	40	47	7	16	20
K0123.1052X25	naranja puro RAL 2004	1	M5	10	13	14	24,5	4	14,5	31	34	40	47	7	16	25
K0123.1053X10	plata metalizada	1	M5	10	13	14	24,5	4	14,5	31	34	40	47	7	16	10
K0123.1053X15	plata metalizada	1	M5	10	13	14	24,5	4	14,5	31	34	40	47	7	16	15
K0123.1053X20	plata metalizada	1	M5	10	13	14	24,5	4	14,5	31	34	40	47	7	16	20
K0123.1053X25	plata metalizada	1	M5	10	13	14	24,5	4	14,5	31	34	40	47	7	16	25
K0123.1056X10	cromado con un brillo intenso	1	M5	10	13	14	24,5	4	14,5	31	34	40	47	7	16	10
K0123.1056X15	cromado con un brillo intenso	1	M5	10	13	14	24,5	4	14,5	31	34	40	47	7	16	15
K0123.1056X20	cromado con un brillo intenso	1	M5	10	13	14	24,5	4	14,5	31	34	40	47	7	16	20
K0123.1056X25	cromado con un brillo intenso	1	M5	10	13	14	24,5	4	14,5	31	34	40	47	7	16	25
K0123.1061X10	negro con acabado satinado	1	M6	10	13	14	24,5	4	14,5	31	34	40	47	7	16	10
K0123.1061X15	negro con acabado satinado	1	M6	10	13	14	24,5	4	14,5	31	34	40	47	7	16	15
K0123.1061X20	negro con acabado satinado	1	M6	10	13	14	24,5	4	14,5	31	34	40	47	7	16	20
K0123.1061X25	negro con acabado satinado	1	M6	10	13	14	24,5	4	14,5	31	34	40	47	7	16	25

Palancas de sujeción, diseño moderno, cinc, con rosca exterior, componentes de acero inoxidable, métrico

Nuestros productos

Referencia	Color del cuerpo de base	Tamaño	X	D	D1	D2	H	H1	H2	H3	H4	A	A1	B	Número de dientes	L
K0123.1061X30	negro con acabado satinado	1	M6	10	13	14	24,5	4	14,5	31	34	40	47	7	16	30
K0123.1061X40	negro con acabado satinado	1	M6	10	13	14	24,5	4	14,5	31	34	40	47	7	16	40
K0123.1061X50	negro con acabado satinado	1	M6	10	13	14	24,5	4	14,5	31	34	40	47	7	16	50
K0123.10627X10	rojo rubí RAL 3003	1	M6	10	13	14	24,5	4	14,5	31	34	40	47	7	16	10
K0123.10627X15	rojo rubí RAL 3003	1	M6	10	13	14	24,5	4	14,5	31	34	40	47	7	16	15
K0123.10627X20	rojo rubí RAL 3003	1	M6	10	13	14	24,5	4	14,5	31	34	40	47	7	16	20
K0123.10627X25	rojo rubí RAL 3003	1	M6	10	13	14	24,5	4	14,5	31	34	40	47	7	16	25
K0123.10627X30	rojo rubí RAL 3003	1	M6	10	13	14	24,5	4	14,5	31	34	40	47	7	16	30
K0123.10627X40	rojo rubí RAL 3003	1	M6	10	13	14	24,5	4	14,5	31	34	40	47	7	16	40
K0123.10627X50	rojo rubí RAL 3003	1	M6	10	13	14	24,5	4	14,5	31	34	40	47	7	16	50
K0123.1062X10	naranja puro RAL 2004	1	M6	10	13	14	24,5	4	14,5	31	34	40	47	7	16	10
K0123.1062X15	naranja puro RAL 2004	1	M6	10	13	14	24,5	4	14,5	31	34	40	47	7	16	15
K0123.1062X20	naranja puro RAL 2004	1	M6	10	13	14	24,5	4	14,5	31	34	40	47	7	16	20
K0123.1062X25	naranja puro RAL 2004	1	M6	10	13	14	24,5	4	14,5	31	34	40	47	7	16	25
K0123.1062X30	naranja puro RAL 2004	1	M6	10	13	14	24,5	4	14,5	31	34	40	47	7	16	30
K0123.1062X40	naranja puro RAL 2004	1	M6	10	13	14	24,5	4	14,5	31	34	40	47	7	16	40
K0123.1062X50	naranja puro RAL 2004	1	M6	10	13	14	24,5	4	14,5	31	34	40	47	7	16	50
K0123.1063X10	plata metalizada	1	M6	10	13	14	24,5	4	14,5	31	34	40	47	7	16	10
K0123.1063X15	plata metalizada	1	M6	10	13	14	24,5	4	14,5	31	34	40	47	7	16	15
K0123.1063X20	plata metalizada	1	M6	10	13	14	24,5	4	14,5	31	34	40	47	7	16	20
K0123.1063X25	plata metalizada	1	M6	10	13	14	24,5	4	14,5	31	34	40	47	7	16	25
K0123.1063X30	plata metalizada	1	M6	10	13	14	24,5	4	14,5	31	34	40	47	7	16	30
K0123.1063X40	plata metalizada	1	M6	10	13	14	24,5	4	14,5	31	34	40	47	7	16	40
K0123.1063X50	plata metalizada	1	M6	10	13	14	24,5	4	14,5	31	34	40	47	7	16	50
K0123.1066X10	cromado con un brillo intenso	1	M6	10	13	14	24,5	4	14,5	31	34	40	47	7	16	10
K0123.1066X15	cromado con un brillo intenso	1	M6	10	13	14	24,5	4	14,5	31	34	40	47	7	16	15
K0123.1066X20	cromado con un brillo intenso	1	M6	10	13	14	24,5	4	14,5	31	34	40	47	7	16	20
K0123.1066X25	cromado con un brillo intenso	1	M6	10	13	14	24,5	4	14,5	31	34	40	47	7	16	25
K0123.1066X30	cromado con un brillo intenso	1	M6	10	13	14	24,5	4	14,5	31	34	40	47	7	16	30
K0123.1066X40	cromado con un brillo intenso	1	M6	10	13	14	24,5	4	14,5	31	34	40	47	7	16	40
K0123.1066X50	cromado con un brillo intenso	1	M6	10	13	14	24,5	4	14,5	31	34	40	47	7	16	50
K0123.2061X15	negro con acabado satinado	2	M6	13,5	18,5	19	28,5	6,5	17,5	42,5	45,5	65	74,5	9,5	20	15
K0123.2061X20	negro con acabado satinado	2	M6	13,5	18,5	19	28,5	6,5	17,5	42,5	45,5	65	74,5	9,5	20	20
K0123.2061X25	negro con acabado satinado	2	M6	13,5	18,5	19	28,5	6,5	17,5	42,5	45,5	65	74,5	9,5	20	25
K0123.2061X30	negro con acabado satinado	2	M6	13,5	18,5	19	28,5	6,5	17,5	42,5	45,5	65	74,5	9,5	20	30
K0123.2061X40	negro con acabado satinado	2	M6	13,5	18,5	19	28,5	6,5	17,5	42,5	45,5	65	74,5	9,5	20	40
K0123.2061X50	negro con acabado satinado	2	M6	13,5	18,5	19	28,5	6,5	17,5	42,5	45,5	65	74,5	9,5	20	50
K0123.2061X60	negro con acabado satinado	2	M6	13,5	18,5	19	28,5	6,5	17,5	42,5	45,5	65	74,5	9,5	20	60
K0123.20627X15	rojo rubí RAL 3003	2	M6	13,5	18,5	19	28,5	6,5	17,5	42,5	45,5	65	74,5	9,5	20	15
K0123.20627X20	rojo rubí RAL 3003	2	M6	13,5	18,5	19	28,5	6,5	17,5	42,5	45,5	65	74,5	9,5	20	20
K0123.20627X25	rojo rubí RAL 3003	2	M6	13,5	18,5	19	28,5	6,5	17,5	42,5	45,5	65	74,5	9,5	20	25
K0123.20627X30	rojo rubí RAL 3003	2	M6	13,5	18,5	19	28,5	6,5	17,5	42,5	45,5	65	74,5	9,5	20	30
K0123.20627X40	rojo rubí RAL 3003	2	M6	13,5	18,5	19	28,5	6,5	17,5	42,5	45,5	65	74,5	9,5	20	40
K0123.20627X50	rojo rubí RAL 3003	2	M6	13,5	18,5	19	28,5	6,5	17,5	42,5	45,5	65	74,5	9,5	20	50
K0123.20627X60	rojo rubí RAL 3003	2	M6	13,5	18,5	19	28,5	6,5	17,5	42,5	45,5	65	74,5	9,5	20	60
K0123.2062X15	naranja puro RAL 2004	2	M6	13,5	18,5	19	28,5	6,5	17,5	42,5	45,5	65	74,5	9,5	20	15
K0123.2062X20	naranja puro RAL 2004	2	M6	13,5	18,5	19	28,5	6,5	17,5	42,5	45,5	65	74,5	9,5	20	20
K0123.2062X25	naranja puro RAL 2004	2	M6	13,5	18,5	19	28,5	6,5	17,5	42,5	45,5	65	74,5	9,5	20	25
K0123.2062X30	naranja puro RAL 2004	2	M6	13,5	18,5	19	28,5	6,5	17,5	42,5	45,5	65	74,5	9,5	20	30
K0123.2062X40	naranja puro RAL 2004	2	M6	13,5	18,5	19	28,5	6,5	17,5	42,5	45,5	65	74,5	9,5	20	40
K0123.2062X50	naranja puro RAL 2004	2	M6	13,5	18,5	19	28,5	6,5	17,5	42,5	45,5	65	74,5	9,5	20	50
K0123.2062X60	naranja puro RAL 2004	2	M6	13,5	18,5	19	28,5	6,5	17,5	42,5	45,5	65	74,5	9,5	20	60
K0123.2063X15	plata metalizada	2	M6	13,5	18,5	19	28,5	6,5	17,5	42,5	45,5	65	74,5	9,5	20	15
K0123.2063X20	plata metalizada	2	M6	13,5	18,5	19	28,5	6,5	17,5	42,5	45,5	65	74,5	9,5	20	20
K0123.2063X25	plata metalizada	2	M6	13,5	18,5	19	28,5	6,5	17,5	42,5	45,5	65	74,5	9,5	20	25
K0123.2063X30	plata metalizada	2	M6	13,5	18,5	19	28,5	6,5	17,5	42,5	45,5	65	74,5	9,5	20	30
K0123.2063X40	plata metalizada	2	M6	13,5	18,5	19	28,5	6,5	17,5	42,5	45,5	65	74,5	9,5	20	40
K0123.2063X50	plata metalizada	2	M6	13,5	18,5	19	28,5	6,5	17,5	42,5	45,5	65	74,5	9,5	20	50
K0123.2063X60	plata metalizada	2	M6	13,5	18,5	19	28,5	6,5	17,5	42,5	45,5	65	74,5	9,5	20	60
K0123.2066X15	cromado con un brillo intenso	2	M6	13,5	18,5	19	28,5	6,5	17,5	42,5	45,5	65	74,5	9,5	20	15
K0123.2066X20	cromado con un brillo intenso	2	M6	13,5	18,5	19	28,5	6,5	17,5	42,5	45,5	65	74,5	9,5	20	20

Palancas de sujeción, diseño moderno, cinc, con rosca exterior, componentes de acero inoxidable, métrico

Nuestros productos

Referencia	Color del cuerpo de base	Tamaño	X	D	D1	D2	H	H1	H2	H3	H4	A	A1	B	Número de dientes	L
K0123.2066X25	cromado con un brillo intenso	2	M6	13,5	18,5	19	28,5	6,5	17,5	42,5	45,5	65	74,5	9,5	20	25
K0123.2066X30	cromado con un brillo intenso	2	M6	13,5	18,5	19	28,5	6,5	17,5	42,5	45,5	65	74,5	9,5	20	30
K0123.2066X40	cromado con un brillo intenso	2	M6	13,5	18,5	19	28,5	6,5	17,5	42,5	45,5	65	74,5	9,5	20	40
K0123.2066X50	cromado con un brillo intenso	2	M6	13,5	18,5	19	28,5	6,5	17,5	42,5	45,5	65	74,5	9,5	20	50
K0123.2066X60	cromado con un brillo intenso	2	M6	13,5	18,5	19	28,5	6,5	17,5	42,5	45,5	65	74,5	9,5	20	60
K0123.2081X15	negro con acabado satinado	2	M8	13,5	18,5	19	28,5	6,5	17,5	42,5	45,5	65	74,5	9,5	20	15
K0123.2081X20	negro con acabado satinado	2	M8	13,5	18,5	19	28,5	6,5	17,5	42,5	45,5	65	74,5	9,5	20	20
K0123.2081X25	negro con acabado satinado	2	M8	13,5	18,5	19	28,5	6,5	17,5	42,5	45,5	65	74,5	9,5	20	25
K0123.2081X30	negro con acabado satinado	2	M8	13,5	18,5	19	28,5	6,5	17,5	42,5	45,5	65	74,5	9,5	20	30
K0123.2081X40	negro con acabado satinado	2	M8	13,5	18,5	19	28,5	6,5	17,5	42,5	45,5	65	74,5	9,5	20	40
K0123.2081X50	negro con acabado satinado	2	M8	13,5	18,5	19	28,5	6,5	17,5	42,5	45,5	65	74,5	9,5	20	50
K0123.2081X60	negro con acabado satinado	2	M8	13,5	18,5	19	28,5	6,5	17,5	42,5	45,5	65	74,5	9,5	20	60
K0123.20827X15	rojo rubí RAL 3003	2	M8	13,5	18,5	19	28,5	6,5	17,5	42,5	45,5	65	74,5	9,5	20	15
K0123.20827X20	rojo rubí RAL 3003	2	M8	13,5	18,5	19	28,5	6,5	17,5	42,5	45,5	65	74,5	9,5	20	20
K0123.20827X25	rojo rubí RAL 3003	2	M8	13,5	18,5	19	28,5	6,5	17,5	42,5	45,5	65	74,5	9,5	20	25
K0123.20827X30	rojo rubí RAL 3003	2	M8	13,5	18,5	19	28,5	6,5	17,5	42,5	45,5	65	74,5	9,5	20	30
K0123.20827X40	rojo rubí RAL 3003	2	M8	13,5	18,5	19	28,5	6,5	17,5	42,5	45,5	65	74,5	9,5	20	40
K0123.20827X50	rojo rubí RAL 3003	2	M8	13,5	18,5	19	28,5	6,5	17,5	42,5	45,5	65	74,5	9,5	20	50
K0123.20827X60	rojo rubí RAL 3003	2	M8	13,5	18,5	19	28,5	6,5	17,5	42,5	45,5	65	74,5	9,5	20	60
K0123.2082X15	naranja puro RAL 2004	2	M8	13,5	18,5	19	28,5	6,5	17,5	42,5	45,5	65	74,5	9,5	20	15
K0123.2082X20	naranja puro RAL 2004	2	M8	13,5	18,5	19	28,5	6,5	17,5	42,5	45,5	65	74,5	9,5	20	20
K0123.2082X25	naranja puro RAL 2004	2	M8	13,5	18,5	19	28,5	6,5	17,5	42,5	45,5	65	74,5	9,5	20	25
K0123.2082X30	naranja puro RAL 2004	2	M8	13,5	18,5	19	28,5	6,5	17,5	42,5	45,5	65	74,5	9,5	20	30
K0123.2082X40	naranja puro RAL 2004	2	M8	13,5	18,5	19	28,5	6,5	17,5	42,5	45,5	65	74,5	9,5	20	40
K0123.2082X50	naranja puro RAL 2004	2	M8	13,5	18,5	19	28,5	6,5	17,5	42,5	45,5	65	74,5	9,5	20	50
K0123.2082X60	naranja puro RAL 2004	2	M8	13,5	18,5	19	28,5	6,5	17,5	42,5	45,5	65	74,5	9,5	20	60
K0123.2083X15	plata metalizada	2	M8	13,5	18,5	19	28,5	6,5	17,5	42,5	45,5	65	74,5	9,5	20	15
K0123.2083X20	plata metalizada	2	M8	13,5	18,5	19	28,5	6,5	17,5	42,5	45,5	65	74,5	9,5	20	20
K0123.2083X25	plata metalizada	2	M8	13,5	18,5	19	28,5	6,5	17,5	42,5	45,5	65	74,5	9,5	20	25
K0123.2083X30	plata metalizada	2	M8	13,5	18,5	19	28,5	6,5	17,5	42,5	45,5	65	74,5	9,5	20	30
K0123.2083X40	plata metalizada	2	M8	13,5	18,5	19	28,5	6,5	17,5	42,5	45,5	65	74,5	9,5	20	40
K0123.2083X50	plata metalizada	2	M8	13,5	18,5	19	28,5	6,5	17,5	42,5	45,5	65	74,5	9,5	20	50
K0123.2083X60	plata metalizada	2	M8	13,5	18,5	19	28,5	6,5	17,5	42,5	45,5	65	74,5	9,5	20	60
K0123.2086X15	cromado con un brillo intenso	2	M8	13,5	18,5	19	28,5	6,5	17,5	42,5	45,5	65	74,5	9,5	20	15
K0123.2086X20	cromado con un brillo intenso	2	M8	13,5	18,5	19	28,5	6,5	17,5	42,5	45,5	65	74,5	9,5	20	20
K0123.2086X25	cromado con un brillo intenso	2	M8	13,5	18,5	19	28,5	6,5	17,5	42,5	45,5	65	74,5	9,5	20	25
K0123.2086X30	cromado con un brillo intenso	2	M8	13,5	18,5	19	28,5	6,5	17,5	42,5	45,5	65	74,5	9,5	20	30
K0123.2086X40	cromado con un brillo intenso	2	M8	13,5	18,5	19	28,5	6,5	17,5	42,5	45,5	65	74,5	9,5	20	40
K0123.2086X50	cromado con un brillo intenso	2	M8	13,5	18,5	19	28,5	6,5	17,5	42,5	45,5	65	74,5	9,5	20	50
K0123.2086X60	cromado con un brillo intenso	2	M8	13,5	18,5	19	28,5	6,5	17,5	42,5	45,5	65	74,5	9,5	20	60
K0123.2101X20	negro con acabado satinado	2	M10	13,5	18,5	19	28,5	6,5	17,5	42,5	45,5	65	74,5	9,5	20	20
K0123.2101X25	negro con acabado satinado	2	M10	13,5	18,5	19	28,5	6,5	17,5	42,5	45,5	65	74,5	9,5	20	25
K0123.2101X30	negro con acabado satinado	2	M10	13,5	18,5	19	28,5	6,5	17,5	42,5	45,5	65	74,5	9,5	20	30
K0123.2101X40	negro con acabado satinado	2	M10	13,5	18,5	19	28,5	6,5	17,5	42,5	45,5	65	74,5	9,5	20	40
K0123.2101X50	negro con acabado satinado	2	M10	13,5	18,5	19	28,5	6,5	17,5	42,5	45,5	65	74,5	9,5	20	50
K0123.2101X60	negro con acabado satinado	2	M10	13,5	18,5	19	28,5	6,5	17,5	42,5	45,5	65	74,5	9,5	20	60
K0123.21027X20	rojo rubí RAL 3003	2	M10	13,5	18,5	19	28,5	6,5	17,5	42,5	45,5	65	74,5	9,5	20	20
K0123.21027X25	rojo rubí RAL 3003	2	M10	13,5	18,5	19	28,5	6,5	17,5	42,5	45,5	65	74,5	9,5	20	25
K0123.21027X30	rojo rubí RAL 3003	2	M10	13,5	18,5	19	28,5	6,5	17,5	42,5	45,5	65	74,5	9,5	20	30
K0123.21027X40	rojo rubí RAL 3003	2	M10	13,5	18,5	19	28,5	6,5	17,5	42,5	45,5	65	74,5	9,5	20	40
K0123.21027X50	rojo rubí RAL 3003	2	M10	13,5	18,5	19	28,5	6,5	17,5	42,5	45,5	65	74,5	9,5	20	50
K0123.21027X60	rojo rubí RAL 3003	2	M10	13,5	18,5	19	28,5	6,5	17,5	42,5	45,5	65	74,5	9,5	20	60
K0123.2102X20	naranja puro RAL 2004	2	M10	13,5	18,5	19	28,5	6,5	17,5	42,5	45,5	65	74,5	9,5	20	20
K0123.2102X25	naranja puro RAL 2004	2	M10	13,5	18,5	19	28,5	6,5	17,5	42,5	45,5	65	74,5	9,5	20	25
K0123.2102X30	naranja puro RAL 2004	2	M10	13,5	18,5	19	28,5	6,5	17,5	42,5	45,5	65	74,5	9,5	20	30
K0123.2102X40	naranja puro RAL 2004	2	M10	13,5	18,5	19	28,5	6,5	17,5	42,5	45,5	65	74,5	9,5	20	40
K0123.2102X50	naranja puro RAL 2004	2	M10	13,5	18,5	19	28,5	6,5	17,5	42,5	45,5	65	74,5	9,5	20	50
K0123.2102X60	naranja puro RAL 2004	2	M10	13,5	18,5	19	28,5	6,5	17,5	42,5	45,5	65	74,5	9,5	20	60
K0123.2103X20	plata metalizada	2	M10	13,5	18,5	19	28,5	6,5	17,5	42,5	45,5	65	74,5	9,5	20	20
K0123.2103X25	plata metalizada	2	M10	13,5	18,5	19	28,5	6,5	17,5	42,5	45,5	65	74,5	9,5	20	25
K0123.2103X30	plata metalizada	2	M10	13,5	18,5	19	28,5	6,5	17,5	42,5	45,5	65	74,5	9,5	20	30

Palancas de sujeción, diseño moderno, cinc, con rosca exterior, componentes de acero inoxidable, métrico

Nuestros productos

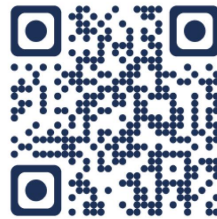
Referencia	Color del cuerpo de base	Tamaño	X	D	D1	D2	H	H1	H2	H3	H4	A	A1	B	Número de dientes	L
K0123.2103X40	plata metalizada	2	M10	13,5	18,5	19	28,5	6,5	17,5	42,5	45,5	65	74,5	9,5	20	40
K0123.2103X50	plata metalizada	2	M10	13,5	18,5	19	28,5	6,5	17,5	42,5	45,5	65	74,5	9,5	20	50
K0123.2103X60	plata metalizada	2	M10	13,5	18,5	19	28,5	6,5	17,5	42,5	45,5	65	74,5	9,5	20	60
K0123.2106X20	cromado con un brillo intenso	2	M10	13,5	18,5	19	28,5	6,5	17,5	42,5	45,5	65	74,5	9,5	20	20
K0123.2106X25	cromado con un brillo intenso	2	M10	13,5	18,5	19	28,5	6,5	17,5	42,5	45,5	65	74,5	9,5	20	25
K0123.2106X30	cromado con un brillo intenso	2	M10	13,5	18,5	19	28,5	6,5	17,5	42,5	45,5	65	74,5	9,5	20	30
K0123.2106X40	cromado con un brillo intenso	2	M10	13,5	18,5	19	28,5	6,5	17,5	42,5	45,5	65	74,5	9,5	20	40
K0123.2106X50	cromado con un brillo intenso	2	M10	13,5	18,5	19	28,5	6,5	17,5	42,5	45,5	65	74,5	9,5	20	50
K0123.2106X60	cromado con un brillo intenso	2	M10	13,5	18,5	19	28,5	6,5	17,5	42,5	45,5	65	74,5	9,5	20	60
K0123.3081X20	negro con acabado satinado	3	M8	16	21	22	37	10	24	54,5	58,5	80	91	11	22	20
K0123.3081X25	negro con acabado satinado	3	M8	16	21	22	37	10	24	54,5	58,5	80	91	11	22	25
K0123.3081X30	negro con acabado satinado	3	M8	16	21	22	37	10	24	54,5	58,5	80	91	11	22	30
K0123.3081X40	negro con acabado satinado	3	M8	16	21	22	37	10	24	54,5	58,5	80	91	11	22	40
K0123.3081X50	negro con acabado satinado	3	M8	16	21	22	37	10	24	54,5	58,5	80	91	11	22	50
K0123.3081X60	negro con acabado satinado	3	M8	16	21	22	37	10	24	54,5	58,5	80	91	11	22	60
K0123.30827X20	rojo rubí RAL 3003	3	M8	16	21	22	37	10	24	54,5	58,5	80	91	11	22	20
K0123.30827X25	rojo rubí RAL 3003	3	M8	16	21	22	37	10	24	54,5	58,5	80	91	11	22	25
K0123.30827X30	rojo rubí RAL 3003	3	M8	16	21	22	37	10	24	54,5	58,5	80	91	11	22	30
K0123.30827X40	rojo rubí RAL 3003	3	M8	16	21	22	37	10	24	54,5	58,5	80	91	11	22	40
K0123.30827X50	rojo rubí RAL 3003	3	M8	16	21	22	37	10	24	54,5	58,5	80	91	11	22	50
K0123.30827X60	rojo rubí RAL 3003	3	M8	16	21	22	37	10	24	54,5	58,5	80	91	11	22	60
K0123.3082X20	naranja puro RAL 2004	3	M8	16	21	22	37	10	24	54,5	58,5	80	91	11	22	20
K0123.3082X25	naranja puro RAL 2004	3	M8	16	21	22	37	10	24	54,5	58,5	80	91	11	22	25
K0123.3082X30	naranja puro RAL 2004	3	M8	16	21	22	37	10	24	54,5	58,5	80	91	11	22	30
K0123.3082X40	naranja puro RAL 2004	3	M8	16	21	22	37	10	24	54,5	58,5	80	91	11	22	40
K0123.3082X50	naranja puro RAL 2004	3	M8	16	21	22	37	10	24	54,5	58,5	80	91	11	22	50
K0123.3082X60	naranja puro RAL 2004	3	M8	16	21	22	37	10	24	54,5	58,5	80	91	11	22	60
K0123.3083X20	plata metalizada	3	M8	16	21	22	37	10	24	54,5	58,5	80	91	11	22	20
K0123.3083X25	plata metalizada	3	M8	16	21	22	37	10	24	54,5	58,5	80	91	11	22	25
K0123.3083X30	plata metalizada	3	M8	16	21	22	37	10	24	54,5	58,5	80	91	11	22	30
K0123.3083X40	plata metalizada	3	M8	16	21	22	37	10	24	54,5	58,5	80	91	11	22	40
K0123.3083X50	plata metalizada	3	M8	16	21	22	37	10	24	54,5	58,5	80	91	11	22	50
K0123.3083X60	plata metalizada	3	M8	16	21	22	37	10	24	54,5	58,5	80	91	11	22	60
K0123.3086X20	cromado con un brillo intenso	3	M8	16	21	22	37	10	24	54,5	58,5	80	91	11	22	20
K0123.3086X25	cromado con un brillo intenso	3	M8	16	21	22	37	10	24	54,5	58,5	80	91	11	22	25
K0123.3086X30	cromado con un brillo intenso	3	M8	16	21	22	37	10	24	54,5	58,5	80	91	11	22	30
K0123.3086X40	cromado con un brillo intenso	3	M8	16	21	22	37	10	24	54,5	58,5	80	91	11	22	40
K0123.3086X50	cromado con un brillo intenso	3	M8	16	21	22	37	10	24	54,5	58,5	80	91	11	22	50
K0123.3086X60	cromado con un brillo intenso	3	M8	16	21	22	37	10	24	54,5	58,5	80	91	11	22	60
K0123.3101X20	negro con acabado satinado	3	M10	16	21	22	37	10	24	54,5	58,5	80	91	11	22	20
K0123.3101X25	negro con acabado satinado	3	M10	16	21	22	37	10	24	54,5	58,5	80	91	11	22	25
K0123.3101X30	negro con acabado satinado	3	M10	16	21	22	37	10	24	54,5	58,5	80	91	11	22	30
K0123.3101X40	negro con acabado satinado	3	M10	16	21	22	37	10	24	54,5	58,5	80	91	11	22	40
K0123.3101X50	negro con acabado satinado	3	M10	16	21	22	37	10	24	54,5	58,5	80	91	11	22	50
K0123.3101X60	negro con acabado satinado	3	M10	16	21	22	37	10	24	54,5	58,5	80	91	11	22	60
K0123.31027X20	rojo rubí RAL 3003	3	M10	16	21	22	37	10	24	54,5	58,5	80	91	11	22	20
K0123.31027X25	rojo rubí RAL 3003	3	M10	16	21	22	37	10	24	54,5	58,5	80	91	11	22	25
K0123.31027X30	rojo rubí RAL 3003	3	M10	16	21	22	37	10	24	54,5	58,5	80	91	11	22	30
K0123.31027X40	rojo rubí RAL 3003	3	M10	16	21	22	37	10	24	54,5	58,5	80	91	11	22	40
K0123.31027X50	rojo rubí RAL 3003	3	M10	16	21	22	37	10	24	54,5	58,5	80	91	11	22	50
K0123.31027X60	rojo rubí RAL 3003	3	M10	16	21	22	37	10	24	54,5	58,5	80	91	11	22	60
K0123.3102X20	naranja puro RAL 2004	3	M10	16	21	22	37	10	24	54,5	58,5	80	91	11	22	20
K0123.3102X25	naranja puro RAL 2004	3	M10	16	21	22	37	10	24	54,5	58,5	80	91	11	22	25
K0123.3102X30	naranja puro RAL 2004	3	M10	16	21	22	37	10	24	54,5	58,5	80	91	11	22	30
K0123.3102X40	naranja puro RAL 2004	3	M10	16	21	22	37	10	24	54,5	58,5	80	91	11	22	40
K0123.3102X50	naranja puro RAL 2004	3	M10	16	21	22	37	10	24	54,5	58,5	80	91	11	22	50
K0123.3102X60	naranja puro RAL 2004	3	M10	16	21	22	37	10	24	54,5	58,5	80	91	11	22	60
K0123.3103X20	plata metalizada	3	M10	16	21	22	37	10	24	54,5	58,5	80	91	11	22	20
K0123.3103X25	plata metalizada	3	M10	16	21	22	37	10	24	54,5	58,5	80	91	11	22	25
K0123.3103X30	plata metalizada	3	M10	16	21	22	37	10	24	54,5	58,5	80	91	11	22	30
K0123.3103X40	plata metalizada	3	M10	16	21	22	37	10	24	54,5	58,5	80	91	11	22	40

Palancas de sujeción, diseño moderno, cinc, con rosca exterior, componentes de acero inoxidable, métrico

Nuestros productos

Referencia	Color del cuerpo de base	Tamaño	X	D	D1	D2	H	H1	H2	H3	H4	A	A1	B	Número de dientes	L
K0123.3103X50	plata metalizada	3	M10	16	21	22	37	10	24	54,5	58,5	80	91	11	22	50
K0123.3103X60	plata metalizada	3	M10	16	21	22	37	10	24	54,5	58,5	80	91	11	22	60
K0123.3106X20	cromado con un brillo intenso	3	M10	16	21	22	37	10	24	54,5	58,5	80	91	11	22	20
K0123.3106X25	cromado con un brillo intenso	3	M10	16	21	22	37	10	24	54,5	58,5	80	91	11	22	25
K0123.3106X30	cromado con un brillo intenso	3	M10	16	21	22	37	10	24	54,5	58,5	80	91	11	22	30
K0123.3106X40	cromado con un brillo intenso	3	M10	16	21	22	37	10	24	54,5	58,5	80	91	11	22	40
K0123.3106X50	cromado con un brillo intenso	3	M10	16	21	22	37	10	24	54,5	58,5	80	91	11	22	50
K0123.3106X60	cromado con un brillo intenso	3	M10	16	21	22	37	10	24	54,5	58,5	80	91	11	22	60
K0123.4121X25	negro con acabado satinado	4	M12	19	27	27,5	43	10	27	63	67,5	95	109	13	24	25
K0123.4121X30	negro con acabado satinado	4	M12	19	27	27,5	43	10	27	63	67,5	95	109	13	24	30
K0123.4121X40	negro con acabado satinado	4	M12	19	27	27,5	43	10	27	63	67,5	95	109	13	24	40
K0123.4121X50	negro con acabado satinado	4	M12	19	27	27,5	43	10	27	63	67,5	95	109	13	24	50
K0123.4121X60	negro con acabado satinado	4	M12	19	27	27,5	43	10	27	63	67,5	95	109	13	24	60
K0123.4122X25	rojo rubí RAL 3003	4	M12	19	27	27,5	43	10	27	63	67,5	95	109	13	24	25
K0123.4122X30	rojo rubí RAL 3003	4	M12	19	27	27,5	43	10	27	63	67,5	95	109	13	24	30
K0123.4122X40	rojo rubí RAL 3003	4	M12	19	27	27,5	43	10	27	63	67,5	95	109	13	24	40
K0123.4122X50	rojo rubí RAL 3003	4	M12	19	27	27,5	43	10	27	63	67,5	95	109	13	24	50
K0123.4122X60	rojo rubí RAL 3003	4	M12	19	27	27,5	43	10	27	63	67,5	95	109	13	24	60
K0123.4122X25	naranja puro RAL 2004	4	M12	19	27	27,5	43	10	27	63	67,5	95	109	13	24	25
K0123.4122X30	naranja puro RAL 2004	4	M12	19	27	27,5	43	10	27	63	67,5	95	109	13	24	30
K0123.4122X40	naranja puro RAL 2004	4	M12	19	27	27,5	43	10	27	63	67,5	95	109	13	24	40
K0123.4122X50	naranja puro RAL 2004	4	M12	19	27	27,5	43	10	27	63	67,5	95	109	13	24	50
K0123.4122X60	naranja puro RAL 2004	4	M12	19	27	27,5	43	10	27	63	67,5	95	109	13	24	60
K0123.4123X25	plata metalizada	4	M12	19	27	27,5	43	10	27	63	67,5	95	109	13	24	25
K0123.4123X30	plata metalizada	4	M12	19	27	27,5	43	10	27	63	67,5	95	109	13	24	30
K0123.4123X40	plata metalizada	4	M12	19	27	27,5	43	10	27	63	67,5	95	109	13	24	40
K0123.4123X50	plata metalizada	4	M12	19	27	27,5	43	10	27	63	67,5	95	109	13	24	50
K0123.4123X60	plata metalizada	4	M12	19	27	27,5	43	10	27	63	67,5	95	109	13	24	60
K0123.4126X25	cromado con un brillo intenso	4	M12	19	27	27,5	43	10	27	63	67,5	95	109	13	24	25
K0123.4126X30	cromado con un brillo intenso	4	M12	19	27	27,5	43	10	27	63	67,5	95	109	13	24	30
K0123.4126X40	cromado con un brillo intenso	4	M12	19	27	27,5	43	10	27	63	67,5	95	109	13	24	40
K0123.4126X50	cromado con un brillo intenso	4	M12	19	27	27,5	43	10	27	63	67,5	95	109	13	24	50
K0123.4126X60	cromado con un brillo intenso	4	M12	19	27	27,5	43	10	27	63	67,5	95	109	13	24	60
K0123.5161X30	negro con acabado satinado	5	M16	23	31	32	49	12	31,5	73	77,5	110	126	15	26	30
K0123.5161X40	negro con acabado satinado	5	M16	23	31	32	49	12	31,5	73	77,5	110	126	15	26	40
K0123.5161X50	negro con acabado satinado	5	M16	23	31	32	49	12	31,5	73	77,5	110	126	15	26	50
K0123.5161X60	negro con acabado satinado	5	M16	23	31	32	49	12	31,5	73	77,5	110	126	15	26	60
K0123.5162X30	rojo rubí RAL 3003	5	M16	23	31	32	49	12	31,5	73	77,5	110	126	15	26	30
K0123.5162X40	rojo rubí RAL 3003	5	M16	23	31	32	49	12	31,5	73	77,5	110	126	15	26	40
K0123.5162X50	rojo rubí RAL 3003	5	M16	23	31	32	49	12	31,5	73	77,5	110	126	15	26	50
K0123.5162X60	rojo rubí RAL 3003	5	M16	23	31	32	49	12	31,5	73	77,5	110	126	15	26	60
K0123.5162X30	naranja puro RAL 2004	5	M16	23	31	32	49	12	31,5	73	77,5	110	126	15	26	30
K0123.5162X40	naranja puro RAL 2004	5	M16	23	31	32	49	12	31,5	73	77,5	110	126	15	26	40
K0123.5162X50	naranja puro RAL 2004	5	M16	23	31	32	49	12	31,5	73	77,5	110	126	15	26	50
K0123.5162X60	naranja puro RAL 2004	5	M16	23	31	32	49	12	31,5	73	77,5	110	126	15	26	60
K0123.5163X30	plata metalizada	5	M16	23	31	32	49	12	31,5	73	77,5	110	126	15	26	30
K0123.5163X40	plata metalizada	5	M16	23	31	32	49	12	31,5	73	77,5	110	126	15	26	40
K0123.5163X50	plata metalizada	5	M16	23	31	32	49	12	31,5	73	77,5	110	126	15	26	50
K0123.5163X60	plata metalizada	5	M16	23	31	32	49	12	31,5	73	77,5	110	126	15	26	60
K0123.5166X30	cromado con un brillo intenso	5	M16	23	31	32	49	12	31,5	73	77,5	110	126	15	26	30
K0123.5166X40	cromado con un brillo intenso	5	M16	23	31	32	49	12	31,5	73	77,5	110	126	15	26	40
K0123.5166X50	cromado con un brillo intenso	5	M16	23	31	32	49	12	31,5	73	77,5	110	126	15	26	50
K0123.5166X60	cromado con un brillo intenso	5	M16	23	31	32	49	12	31,5	73	77,5	110	126	15	26	60

Palancas de sujeción, diseño moderno, cinc, con rosca exterior,
componentes de acero inoxidable, métrico



cesehsa.com.mx
info@cesehsa.com.mx
800 237 3472