

Palancas de sujeción, diseño moderno, cinc, con rosca exterior, componentes de acero inoxidable, pulgadas

Descripción del artículo/Imágenes del producto

INCH
Parts



Descripción

Material:

Empuñadura de fundición inyectada de cinc según DIN EN 12844.

Partes de acero inoxidable 1.4305 (conforme con AISI 303).

Versión:

Empuñadura recubierta con plástico.

Partes de acero con acabado natural.

Indicación de pedido:

A partir de 70 mm de longitud del tornillo, las roscas se fabrican con 60 mm de longitud.

Indicación:

Colores estándar suministrados:

Negro con acabado satinado, naranja RAL 2004.

A petición:

Otras roscas exteriores, longitudes de tornillo, colores y modelos especiales.

Medida "H1" disponible en otras longitudes por un recargo.

Indicación sobre el dibujo:

1) Extremo achaflanado DIN 78

Palancas de sujeción, diseño moderno, cinc, con rosca exterior, componentes de acero inoxidable, pulgadas

Descripción del artículo/Imágenes del producto



Palancas de sujeción, diseño moderno, cinc, con rosca exterior, componentes de acero inoxidable, pulgadas

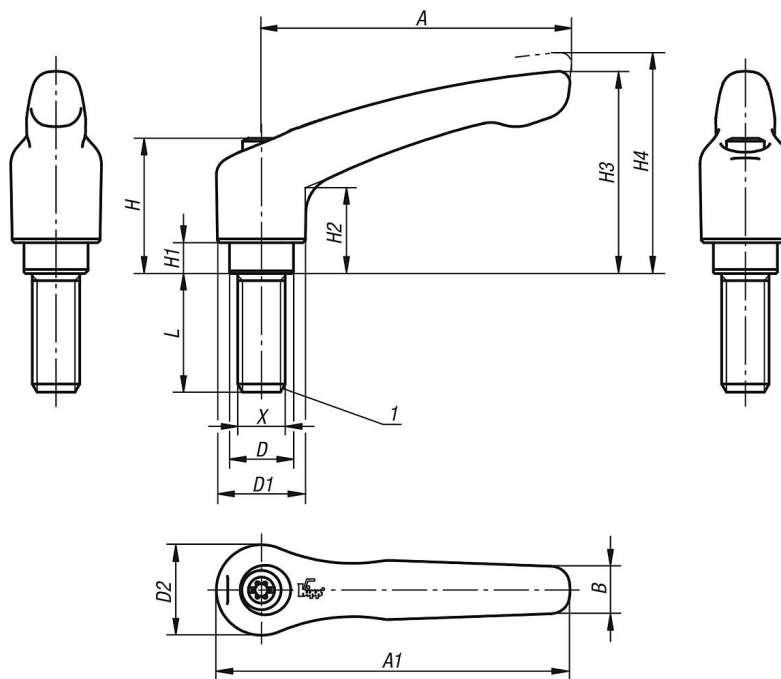
Descripción del artículo/Imágenes del producto



Desenclavar mediante elevación



Planos



Nuestros productos

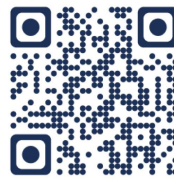
Palancas de sujeción, diseño moderno, cinc, con rosca exterior, componentes de acero inoxidable, pulgadas

Referencia	Tamaño	X	D	D1	D2	H	H1	H2	H3	H4	A	A1	B	Número de dientes	L
K0123.0AEDX	0	8-32	10	13	14	24,5	4	14,5	30	33	30	37	7	16	10/15/20/25
K0123.0A0DX	0	10-24	10	13	14	24,5	4	14,5	30	33	30	37	7	16	10/15/20/25
K0123.0A1DX	0	10-32	10	13	14	24,5	4	14,5	30	33	30	37	7	16	10/15/20/25

Palancas de sujeción, diseño moderno, cinc, con rosca exterior, componentes de acero inoxidable, pulgadas

Nuestros productos

Referencia	Tamaño	X	D	D1	D2	H	H1	H2	H3	H4	A	A1	B	Número de dientes	L
K0123.0A2ΔX	0	1/4-20	10	13	14	24,5	4	14,5	30	33	30	37	7	16	10/15/20/25/30/40/50
K0123.1A0ΔX	1	10-24	10	13	14	24,5	4	14,5	31	34	40	47	7	16	15/20/25
K0123.1A1ΔX	1	10-32	10	13	14	24,5	4	14,5	31	34	40	47	7	16	15/20/25
K0123.1A2ΔX	1	1/4-20	10	13	14	24,5	4	14,5	31	34	40	47	7	16	10/15/20/25/30/40/50
K0123.2A2ΔX	2	1/4-20	13,5	18,5	19	28,5	6,5	17,5	42,5	45,5	65	74,5	9,5	20	15/20/25/30/40/50/60
K0123.2A3ΔX	2	5/16-18	13,5	18,5	19	28,5	6,5	17,5	42,5	45,5	65	74,5	9,5	20	15/20/25/30/40/50/60
K0123.2A4ΔX	2	3/8-16	13,5	18,5	19	28,5	6,5	17,5	42,5	45,5	65	74,5	9,5	20	20/25/30/40/50/60
K0123.3A3ΔX	3	5/16-18	16	21	22	37	10	24	54,5	58,5	80	91	11	22	20/25/30/40/50/60
K0123.3A4ΔX	3	3/8-16	16	21	22	37	10	24	54,5	58,5	80	91	11	22	20/25/30/40/50/60
K0123.4A5ΔX	4	1/2-13	19	27	27,5	43	10	27	63	67,5	95	109	13	24	25/30/40/50/60
K0123.5A6ΔX	5	5/8-11	23	31	32	49	12	31,5	73	77,5	110	126	15	26	30/40/50/60



cesehsa.com.mx
info@cesehsa.com.mx
 800 237 3472