

## Palancas de sujeción, diseño moderno, cinc, con rosca exterior, componentes de acero, pulgadas

Descripción del artículo/Imágenes del producto

INCH  
Parts



Desenclavar  
mediante elevación



### Descripción

#### Material:

Empuñadura de fundición inyectada de cinc según DIN EN 12844.  
Partes de acero con clase de resistencia 5.8.

#### Versión:

Empuñadura recubierta con plástico,  
partes de acero bruñido

#### Indicación de pedido:

A partir de 70 mm de longitud del tornillo, las roscas se fabrican con 60 mm de longitud.

#### Indicación:

Colores estándar suministrados:  
Negro con acabado satinado, naranja RAL 2004.

#### A petición:

Otras roscas exteriores, longitudes de tornillo, colores y modelos especiales.  
Medida "H1" disponible en otras longitudes con un recargo.

#### Indicación sobre el dibujo:

1) Extremo achaflanado DIN 78

## Palancas de sujeción, diseño moderno, cinc, con rosca exterior, componentes de acero, pulgadas

Descripción del artículo/Imágenes del producto

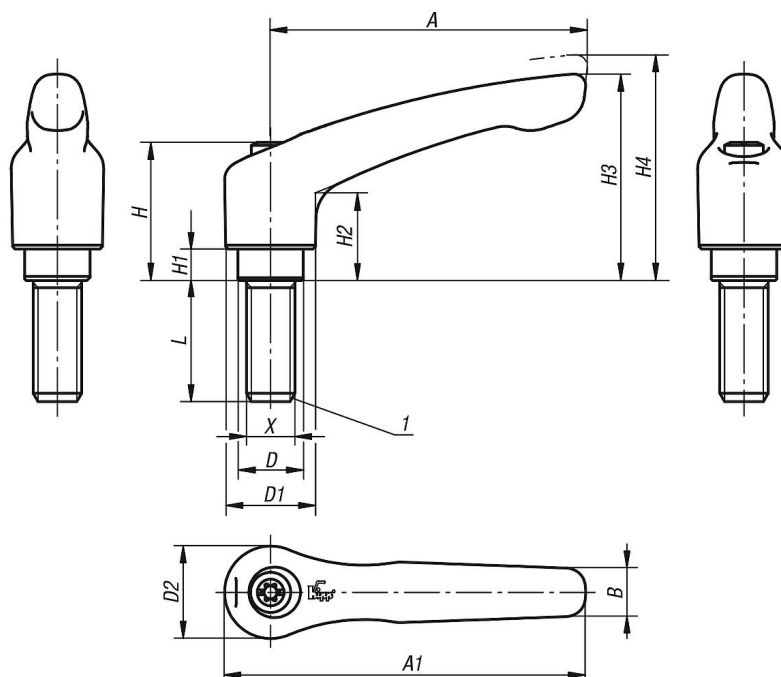


## Palancas de sujeción, diseño moderno, cinc, con rosca exterior, componentes de acero, pulgadas

Descripción del artículo/Imágenes del producto



### Planos



### Nuestros productos

#### Palancas de sujeción, diseño moderno, cinc, con rosca exterior, componentes de acero, pulgadas

Referencia	Color del cuerpo de base	Tamaño	X	D	D1	D2	H	H1	H2	H3	H4	A	A1	B	Número de dientes	L
K0122.0AE1X10	negro con acabado satinado	0	8-32	10	13	14	24,5	4	14,5	30	33	30	37	7	16	10
K0122.0AE1X15	negro con acabado satinado	0	8-32	10	13	14	24,5	4	14,5	30	33	30	37	7	16	15

## Palancas de sujeción, diseño moderno, cinc, con rosca exterior, componentes de acero, pulgadas

Nuestros productos

Referencia	Color del cuerpo de base	Tamaño	X	D	D1	D2	H	H1	H2	H3	H4	A	A1	B	Número de dientes	L
K0122.0AE1X20	negro con acabado satinado	0	8-32	10	13	14	24,5	4	14,5	30	33	30	37	7	16	20
K0122.0AE1X25	negro con acabado satinado	0	8-32	10	13	14	24,5	4	14,5	30	33	30	37	7	16	25
K0122.0AE1X30	negro con acabado satinado	0	8-32	10	13	14	24,5	4	14,5	30	33	30	37	7	16	30
K0122.0AE1X35	negro con acabado satinado	0	8-32	10	13	14	24,5	4	14,5	30	33	30	37	7	16	35
K0122.0AE1X40	negro con acabado satinado	0	8-32	10	13	14	24,5	4	14,5	30	33	30	37	7	16	40
K0122.0AE1X45	negro con acabado satinado	0	8-32	10	13	14	24,5	4	14,5	30	33	30	37	7	16	45
K0122.0AE1X50	negro con acabado satinado	0	8-32	10	13	14	24,5	4	14,5	30	33	30	37	7	16	50
K0122.0AE2X10	naranja puro RAL 2004	0	8-32	10	13	14	24,5	4	14,5	30	33	30	37	7	16	10
K0122.0AE2X15	naranja puro RAL 2004	0	8-32	10	13	14	24,5	4	14,5	30	33	30	37	7	16	15
K0122.0AE2X20	naranja puro RAL 2004	0	8-32	10	13	14	24,5	4	14,5	30	33	30	37	7	16	20
K0122.0AE2X25	naranja puro RAL 2004	0	8-32	10	13	14	24,5	4	14,5	30	33	30	37	7	16	25
K0122.0AE2X30	naranja puro RAL 2004	0	8-32	10	13	14	24,5	4	14,5	30	33	30	37	7	16	30
K0122.0AE2X35	naranja puro RAL 2004	0	8-32	10	13	14	24,5	4	14,5	30	33	30	37	7	16	35
K0122.0AE2X40	naranja puro RAL 2004	0	8-32	10	13	14	24,5	4	14,5	30	33	30	37	7	16	40
K0122.0AE2X45	naranja puro RAL 2004	0	8-32	10	13	14	24,5	4	14,5	30	33	30	37	7	16	45
K0122.0AE2X50	naranja puro RAL 2004	0	8-32	10	13	14	24,5	4	14,5	30	33	30	37	7	16	50
K0122.0AE27X10	rojo rubí RAL 3003	0	8-32	10	13	14	24,5	4	14,5	30	33	30	37	7	16	10
K0122.0AE27X15	rojo rubí RAL 3003	0	8-32	10	13	14	24,5	4	14,5	30	33	30	37	7	16	15
K0122.0AE27X20	rojo rubí RAL 3003	0	8-32	10	13	14	24,5	4	14,5	30	33	30	37	7	16	20
K0122.0AE27X25	rojo rubí RAL 3003	0	8-32	10	13	14	24,5	4	14,5	30	33	30	37	7	16	25
K0122.0AE27X30	rojo rubí RAL 3003	0	8-32	10	13	14	24,5	4	14,5	30	33	30	37	7	16	30
K0122.0AE27X35	rojo rubí RAL 3003	0	8-32	10	13	14	24,5	4	14,5	30	33	30	37	7	16	35
K0122.0AE27X40	rojo rubí RAL 3003	0	8-32	10	13	14	24,5	4	14,5	30	33	30	37	7	16	40
K0122.0AE27X45	rojo rubí RAL 3003	0	8-32	10	13	14	24,5	4	14,5	30	33	30	37	7	16	45
K0122.0AE27X50	rojo rubí RAL 3003	0	8-32	10	13	14	24,5	4	14,5	30	33	30	37	7	16	50
K0122.0AE3X10	plata metalizada	0	8-32	10	13	14	24,5	4	14,5	30	33	30	37	7	16	10
K0122.0AE3X15	plata metalizada	0	8-32	10	13	14	24,5	4	14,5	30	33	30	37	7	16	15
K0122.0AE3X20	plata metalizada	0	8-32	10	13	14	24,5	4	14,5	30	33	30	37	7	16	20
K0122.0AE3X25	plata metalizada	0	8-32	10	13	14	24,5	4	14,5	30	33	30	37	7	16	25
K0122.0AE3X30	plata metalizada	0	8-32	10	13	14	24,5	4	14,5	30	33	30	37	7	16	30
K0122.0AE3X35	plata metalizada	0	8-32	10	13	14	24,5	4	14,5	30	33	30	37	7	16	35
K0122.0AE3X40	plata metalizada	0	8-32	10	13	14	24,5	4	14,5	30	33	30	37	7	16	40
K0122.0AE3X45	plata metalizada	0	8-32	10	13	14	24,5	4	14,5	30	33	30	37	7	16	45
K0122.0AE3X50	plata metalizada	0	8-32	10	13	14	24,5	4	14,5	30	33	30	37	7	16	50
K0122.0AE6X10	cromado con un brillo intenso	0	8-32	10	13	14	24,5	4	14,5	30	33	30	37	7	16	10
K0122.0AE6X15	cromado con un brillo intenso	0	8-32	10	13	14	24,5	4	14,5	30	33	30	37	7	16	15
K0122.0AE6X20	cromado con un brillo intenso	0	8-32	10	13	14	24,5	4	14,5	30	33	30	37	7	16	20
K0122.0AE6X25	cromado con un brillo intenso	0	8-32	10	13	14	24,5	4	14,5	30	33	30	37	7	16	25
K0122.0AE6X30	cromado con un brillo intenso	0	8-32	10	13	14	24,5	4	14,5	30	33	30	37	7	16	30
K0122.0AE6X35	cromado con un brillo intenso	0	8-32	10	13	14	24,5	4	14,5	30	33	30	37	7	16	35
K0122.0AE6X40	cromado con un brillo intenso	0	8-32	10	13	14	24,5	4	14,5	30	33	30	37	7	16	40
K0122.0AE6X45	cromado con un brillo intenso	0	8-32	10	13	14	24,5	4	14,5	30	33	30	37	7	16	45
K0122.0AE6X50	cromado con un brillo intenso	0	8-32	10	13	14	24,5	4	14,5	30	33	30	37	7	16	50
K0122.0A01X10	negro con acabado satinado	0	10-24	10	13	14	24,5	4	14,5	30	33	30	37	7	16	10
K0122.0A01X15	negro con acabado satinado	0	10-24	10	13	14	24,5	4	14,5	30	33	30	37	7	16	15
K0122.0A01X20	negro con acabado satinado	0	10-24	10	13	14	24,5	4	14,5	30	33	30	37	7	16	20
K0122.0A01X25	negro con acabado satinado	0	10-24	10	13	14	24,5	4	14,5	30	33	30	37	7	16	25
K0122.0A01X30	negro con acabado satinado	0	10-24	10	13	14	24,5	4	14,5	30	33	30	37	7	16	30
K0122.0A01X35	negro con acabado satinado	0	10-24	10	13	14	24,5	4	14,5	30	33	30	37	7	16	35
K0122.0A01X40	negro con acabado satinado	0	10-24	10	13	14	24,5	4	14,5	30	33	30	37	7	16	40
K0122.0A01X45	negro con acabado satinado	0	10-24	10	13	14	24,5	4	14,5	30	33	30	37	7	16	45
K0122.0A01X50	negro con acabado satinado	0	10-24	10	13	14	24,5	4	14,5	30	33	30	37	7	16	50
K0122.0A027X10	rojo rubí RAL 3003	0	10-24	10	13	14	24,5	4	14,5	30	33	30	37	7	16	10
K0122.0A027X15	rojo rubí RAL 3003	0	10-24	10	13	14	24,5	4	14,5	30	33	30	37	7	16	15
K0122.0A027X20	rojo rubí RAL 3003	0	10-24	10	13	14	24,5	4	14,5	30	33	30	37	7	16	20
K0122.0A027X25	rojo rubí RAL 3003	0	10-24	10	13	14	24,5	4	14,5	30	33	30	37	7	16	25
K0122.0A027X30	rojo rubí RAL 3003	0	10-24	10	13	14	24,5	4	14,5	30	33	30	37	7	16	30
K0122.0A027X35	rojo rubí RAL 3003	0	10-24	10	13	14	24,5	4	14,5	30	33	30	37	7	16	35
K0122.0A027X40	rojo rubí RAL 3003	0	10-24	10	13	14	24,5	4	14,5	30	33	30	37	7	16	40
K0122.0A027X45	rojo rubí RAL 3003	0	10-24	10	13	14	24,5	4	14,5	30	33	30	37	7	16	45
K0122.0A027X50	rojo rubí RAL 3003	0	10-24	10	13	14	24,5	4	14,5	30	33	30	37	7	16	50

## Palancas de sujeción, diseño moderno, cinc, con rosca exterior, componentes de acero, pulgadas

Nuestros productos

Referencia	Color del cuerpo de base	Tamaño	X	D	D1	D2	H	H1	H2	H3	H4	A	A1	B	Número de dientes	L
K0122.0A02X10	naranja puro RAL 2004	0	10-24	10	13	14	24,5	4	14,5	30	33	30	37	7	16	10
K0122.0A02X15	naranja puro RAL 2004	0	10-24	10	13	14	24,5	4	14,5	30	33	30	37	7	16	15
K0122.0A02X20	naranja puro RAL 2004	0	10-24	10	13	14	24,5	4	14,5	30	33	30	37	7	16	20
K0122.0A02X25	naranja puro RAL 2004	0	10-24	10	13	14	24,5	4	14,5	30	33	30	37	7	16	25
K0122.0A02X30	naranja puro RAL 2004	0	10-24	10	13	14	24,5	4	14,5	30	33	30	37	7	16	30
K0122.0A02X35	naranja puro RAL 2004	0	10-24	10	13	14	24,5	4	14,5	30	33	30	37	7	16	35
K0122.0A02X40	naranja puro RAL 2004	0	10-24	10	13	14	24,5	4	14,5	30	33	30	37	7	16	40
K0122.0A02X45	naranja puro RAL 2004	0	10-24	10	13	14	24,5	4	14,5	30	33	30	37	7	16	45
K0122.0A02X50	naranja puro RAL 2004	0	10-24	10	13	14	24,5	4	14,5	30	33	30	37	7	16	50
K0122.0A03X10	plata metalizada	0	10-24	10	13	14	24,5	4	14,5	30	33	30	37	7	16	10
K0122.0A03X15	plata metalizada	0	10-24	10	13	14	24,5	4	14,5	30	33	30	37	7	16	15
K0122.0A03X20	plata metalizada	0	10-24	10	13	14	24,5	4	14,5	30	33	30	37	7	16	20
K0122.0A03X25	plata metalizada	0	10-24	10	13	14	24,5	4	14,5	30	33	30	37	7	16	25
K0122.0A03X30	plata metalizada	0	10-24	10	13	14	24,5	4	14,5	30	33	30	37	7	16	30
K0122.0A03X35	plata metalizada	0	10-24	10	13	14	24,5	4	14,5	30	33	30	37	7	16	35
K0122.0A03X40	plata metalizada	0	10-24	10	13	14	24,5	4	14,5	30	33	30	37	7	16	40
K0122.0A03X45	plata metalizada	0	10-24	10	13	14	24,5	4	14,5	30	33	30	37	7	16	45
K0122.0A03X50	plata metalizada	0	10-24	10	13	14	24,5	4	14,5	30	33	30	37	7	16	50
K0122.0A06X10	cromado con un brillo intenso	0	10-24	10	13	14	24,5	4	14,5	30	33	30	37	7	16	10
K0122.0A06X15	cromado con un brillo intenso	0	10-24	10	13	14	24,5	4	14,5	30	33	30	37	7	16	15
K0122.0A06X20	cromado con un brillo intenso	0	10-24	10	13	14	24,5	4	14,5	30	33	30	37	7	16	20
K0122.0A06X25	cromado con un brillo intenso	0	10-24	10	13	14	24,5	4	14,5	30	33	30	37	7	16	25
K0122.0A06X30	cromado con un brillo intenso	0	10-24	10	13	14	24,5	4	14,5	30	33	30	37	7	16	30
K0122.0A06X35	cromado con un brillo intenso	0	10-24	10	13	14	24,5	4	14,5	30	33	30	37	7	16	35
K0122.0A06X40	cromado con un brillo intenso	0	10-24	10	13	14	24,5	4	14,5	30	33	30	37	7	16	40
K0122.0A06X45	cromado con un brillo intenso	0	10-24	10	13	14	24,5	4	14,5	30	33	30	37	7	16	45
K0122.0A06X50	cromado con un brillo intenso	0	10-24	10	13	14	24,5	4	14,5	30	33	30	37	7	16	50
K0122.0A11X10	negro con acabado satinado	0	10-32	10	13	14	24,5	4	14,5	30	33	30	37	7	16	10
K0122.0A11X15	negro con acabado satinado	0	10-32	10	13	14	24,5	4	14,5	30	33	30	37	7	16	15
K0122.0A11X20	negro con acabado satinado	0	10-32	10	13	14	24,5	4	14,5	30	33	30	37	7	16	20
K0122.0A11X25	negro con acabado satinado	0	10-32	10	13	14	24,5	4	14,5	30	33	30	37	7	16	25
K0122.0A11X30	negro con acabado satinado	0	10-32	10	13	14	24,5	4	14,5	30	33	30	37	7	16	30
K0122.0A11X35	negro con acabado satinado	0	10-32	10	13	14	24,5	4	14,5	30	33	30	37	7	16	35
K0122.0A11X40	negro con acabado satinado	0	10-32	10	13	14	24,5	4	14,5	30	33	30	37	7	16	40
K0122.0A11X45	negro con acabado satinado	0	10-32	10	13	14	24,5	4	14,5	30	33	30	37	7	16	45
K0122.0A11X50	negro con acabado satinado	0	10-32	10	13	14	24,5	4	14,5	30	33	30	37	7	16	50
K0122.0A127X10	rojo rubí RAL 3003	0	10-32	10	13	14	24,5	4	14,5	30	33	30	37	7	16	10
K0122.0A127X15	rojo rubí RAL 3003	0	10-32	10	13	14	24,5	4	14,5	30	33	30	37	7	16	15
K0122.0A127X20	rojo rubí RAL 3003	0	10-32	10	13	14	24,5	4	14,5	30	33	30	37	7	16	20
K0122.0A127X25	rojo rubí RAL 3003	0	10-32	10	13	14	24,5	4	14,5	30	33	30	37	7	16	25
K0122.0A127X30	rojo rubí RAL 3003	0	10-32	10	13	14	24,5	4	14,5	30	33	30	37	7	16	30
K0122.0A127X35	rojo rubí RAL 3003	0	10-32	10	13	14	24,5	4	14,5	30	33	30	37	7	16	35
K0122.0A127X40	rojo rubí RAL 3003	0	10-32	10	13	14	24,5	4	14,5	30	33	30	37	7	16	40
K0122.0A127X45	rojo rubí RAL 3003	0	10-32	10	13	14	24,5	4	14,5	30	33	30	37	7	16	45
K0122.0A127X50	rojo rubí RAL 3003	0	10-32	10	13	14	24,5	4	14,5	30	33	30	37	7	16	50
K0122.0A12X10	naranja puro RAL 2004	0	10-32	10	13	14	24,5	4	14,5	30	33	30	37	7	16	10
K0122.0A12X15	naranja puro RAL 2004	0	10-32	10	13	14	24,5	4	14,5	30	33	30	37	7	16	15
K0122.0A12X20	naranja puro RAL 2004	0	10-32	10	13	14	24,5	4	14,5	30	33	30	37	7	16	20
K0122.0A12X25	naranja puro RAL 2004	0	10-32	10	13	14	24,5	4	14,5	30	33	30	37	7	16	25
K0122.0A12X30	naranja puro RAL 2004	0	10-32	10	13	14	24,5	4	14,5	30	33	30	37	7	16	30
K0122.0A12X35	naranja puro RAL 2004	0	10-32	10	13	14	24,5	4	14,5	30	33	30	37	7	16	35
K0122.0A12X40	naranja puro RAL 2004	0	10-32	10	13	14	24,5	4	14,5	30	33	30	37	7	16	40
K0122.0A12X45	naranja puro RAL 2004	0	10-32	10	13	14	24,5	4	14,5	30	33	30	37	7	16	45
K0122.0A12X50	naranja puro RAL 2004	0	10-32	10	13	14	24,5	4	14,5	30	33	30	37	7	16	50
K0122.0A13X10	plata metalizada	0	10-32	10	13	14	24,5	4	14,5	30	33	30	37	7	16	10
K0122.0A13X15	plata metalizada	0	10-32	10	13	14	24,5	4	14,5	30	33	30	37	7	16	15
K0122.0A13X20	plata metalizada	0	10-32	10	13	14	24,5	4	14,5	30	33	30	37	7	16	20
K0122.0A13X25	plata metalizada	0	10-32	10	13	14	24,5	4	14,5	30	33	30	37	7	16	25
K0122.0A13X30	plata metalizada	0	10-32	10	13	14	24,5	4	14,5	30	33	30	37	7	16	30
K0122.0A13X35	plata metalizada	0	10-32	10	13	14	24,5	4	14,5	30	33	30	37	7	16	35
K0122.0A13X40	plata metalizada	0	10-32	10	13	14	24,5	4	14,5	30	33	30	37	7	16	40

## Palancas de sujeción, diseño moderno, cinc, con rosca exterior, componentes de acero, pulgadas

Nuestros productos

Referencia	Color del cuerpo de base	Tamaño	X	D	D1	D2	H	H1	H2	H3	H4	A	A1	B	Número de dientes	L
K0122.0A13X45	plata metalizada	0	10-32	10	13	14	24,5	4	14,5	30	33	30	37	7	16	45
K0122.0A13X50	plata metalizada	0	10-32	10	13	14	24,5	4	14,5	30	33	30	37	7	16	50
K0122.0A16X10	cromado con un brillo intenso	0	10-32	10	13	14	24,5	4	14,5	30	33	30	37	7	16	10
K0122.0A16X15	cromado con un brillo intenso	0	10-32	10	13	14	24,5	4	14,5	30	33	30	37	7	16	15
K0122.0A16X20	cromado con un brillo intenso	0	10-32	10	13	14	24,5	4	14,5	30	33	30	37	7	16	20
K0122.0A16X25	cromado con un brillo intenso	0	10-32	10	13	14	24,5	4	14,5	30	33	30	37	7	16	25
K0122.0A16X30	cromado con un brillo intenso	0	10-32	10	13	14	24,5	4	14,5	30	33	30	37	7	16	30
K0122.0A16X35	cromado con un brillo intenso	0	10-32	10	13	14	24,5	4	14,5	30	33	30	37	7	16	35
K0122.0A16X40	cromado con un brillo intenso	0	10-32	10	13	14	24,5	4	14,5	30	33	30	37	7	16	40
K0122.0A16X45	cromado con un brillo intenso	0	10-32	10	13	14	24,5	4	14,5	30	33	30	37	7	16	45
K0122.0A16X50	cromado con un brillo intenso	0	10-32	10	13	14	24,5	4	14,5	30	33	30	37	7	16	50
K0122.0A21X10	negro con acabado satinado	0	1/4-20	10	13	14	24,5	4	14,5	30	33	30	37	7	16	10
K0122.0A21X15	negro con acabado satinado	0	1/4-20	10	13	14	24,5	4	14,5	30	33	30	37	7	16	15
K0122.0A21X20	negro con acabado satinado	0	1/4-20	10	13	14	24,5	4	14,5	30	33	30	37	7	16	20
K0122.0A21X25	negro con acabado satinado	0	1/4-20	10	13	14	24,5	4	14,5	30	33	30	37	7	16	25
K0122.0A21X30	negro con acabado satinado	0	1/4-20	10	13	14	24,5	4	14,5	30	33	30	37	7	16	30
K0122.0A21X35	negro con acabado satinado	0	1/4-20	10	13	14	24,5	4	14,5	30	33	30	37	7	16	35
K0122.0A21X40	negro con acabado satinado	0	1/4-20	10	13	14	24,5	4	14,5	30	33	30	37	7	16	40
K0122.0A21X45	negro con acabado satinado	0	1/4-20	10	13	14	24,5	4	14,5	30	33	30	37	7	16	45
K0122.0A21X50	negro con acabado satinado	0	1/4-20	10	13	14	24,5	4	14,5	30	33	30	37	7	16	50
K0122.0A227X10	rojo rubí RAL 3003	0	1/4-20	10	13	14	24,5	4	14,5	30	33	30	37	7	16	10
K0122.0A227X15	rojo rubí RAL 3003	0	1/4-20	10	13	14	24,5	4	14,5	30	33	30	37	7	16	15
K0122.0A227X20	rojo rubí RAL 3003	0	1/4-20	10	13	14	24,5	4	14,5	30	33	30	37	7	16	20
K0122.0A227X25	rojo rubí RAL 3003	0	1/4-20	10	13	14	24,5	4	14,5	30	33	30	37	7	16	25
K0122.0A227X30	rojo rubí RAL 3003	0	1/4-20	10	13	14	24,5	4	14,5	30	33	30	37	7	16	30
K0122.0A227X35	rojo rubí RAL 3003	0	1/4-20	10	13	14	24,5	4	14,5	30	33	30	37	7	16	35
K0122.0A227X40	rojo rubí RAL 3003	0	1/4-20	10	13	14	24,5	4	14,5	30	33	30	37	7	16	40
K0122.0A227X45	rojo rubí RAL 3003	0	1/4-20	10	13	14	24,5	4	14,5	30	33	30	37	7	16	45
K0122.0A227X50	rojo rubí RAL 3003	0	1/4-20	10	13	14	24,5	4	14,5	30	33	30	37	7	16	50
K0122.0A22X10	naranja puro RAL 2004	0	1/4-20	10	13	14	24,5	4	14,5	30	33	30	37	7	16	10
K0122.0A22X15	naranja puro RAL 2004	0	1/4-20	10	13	14	24,5	4	14,5	30	33	30	37	7	16	15
K0122.0A22X20	naranja puro RAL 2004	0	1/4-20	10	13	14	24,5	4	14,5	30	33	30	37	7	16	20
K0122.0A22X25	naranja puro RAL 2004	0	1/4-20	10	13	14	24,5	4	14,5	30	33	30	37	7	16	25
K0122.0A22X30	naranja puro RAL 2004	0	1/4-20	10	13	14	24,5	4	14,5	30	33	30	37	7	16	30
K0122.0A22X35	naranja puro RAL 2004	0	1/4-20	10	13	14	24,5	4	14,5	30	33	30	37	7	16	35
K0122.0A22X40	naranja puro RAL 2004	0	1/4-20	10	13	14	24,5	4	14,5	30	33	30	37	7	16	40
K0122.0A22X45	naranja puro RAL 2004	0	1/4-20	10	13	14	24,5	4	14,5	30	33	30	37	7	16	45
K0122.0A22X50	naranja puro RAL 2004	0	1/4-20	10	13	14	24,5	4	14,5	30	33	30	37	7	16	50
K0122.0A23X10	plata metalizada	0	1/4-20	10	13	14	24,5	4	14,5	30	33	30	37	7	16	10
K0122.0A23X15	plata metalizada	0	1/4-20	10	13	14	24,5	4	14,5	30	33	30	37	7	16	15
K0122.0A23X20	plata metalizada	0	1/4-20	10	13	14	24,5	4	14,5	30	33	30	37	7	16	20
K0122.0A23X25	plata metalizada	0	1/4-20	10	13	14	24,5	4	14,5	30	33	30	37	7	16	25
K0122.0A23X30	plata metalizada	0	1/4-20	10	13	14	24,5	4	14,5	30	33	30	37	7	16	30
K0122.0A23X35	plata metalizada	0	1/4-20	10	13	14	24,5	4	14,5	30	33	30	37	7	16	35
K0122.0A23X40	plata metalizada	0	1/4-20	10	13	14	24,5	4	14,5	30	33	30	37	7	16	40
K0122.0A23X45	plata metalizada	0	1/4-20	10	13	14	24,5	4	14,5	30	33	30	37	7	16	45
K0122.0A23X50	plata metalizada	0	1/4-20	10	13	14	24,5	4	14,5	30	33	30	37	7	16	50
K0122.0A26X10	cromado con un brillo intenso	0	1/4-20	10	13	14	24,5	4	14,5	30	33	30	37	7	16	10
K0122.0A26X15	cromado con un brillo intenso	0	1/4-20	10	13	14	24,5	4	14,5	30	33	30	37	7	16	15
K0122.0A26X20	cromado con un brillo intenso	0	1/4-20	10	13	14	24,5	4	14,5	30	33	30	37	7	16	20
K0122.0A26X25	cromado con un brillo intenso	0	1/4-20	10	13	14	24,5	4	14,5	30	33	30	37	7	16	25
K0122.0A26X30	cromado con un brillo intenso	0	1/4-20	10	13	14	24,5	4	14,5	30	33	30	37	7	16	30
K0122.0A26X35	cromado con un brillo intenso	0	1/4-20	10	13	14	24,5	4	14,5	30	33	30	37	7	16	35
K0122.0A26X40	cromado con un brillo intenso	0	1/4-20	10	13	14	24,5	4	14,5	30	33	30	37	7	16	40
K0122.0A26X45	cromado con un brillo intenso	0	1/4-20	10	13	14	24,5	4	14,5	30	33	30	37	7	16	45
K0122.0A26X50	cromado con un brillo intenso	0	1/4-20	10	13	14	24,5	4	14,5	30	33	30	37	7	16	50
K0122.1A01X10	negro con acabado satinado	1	10-24	10	13	14	24,5	4	14,5	31	34	40	47	7	16	10
K0122.1A01X15	negro con acabado satinado	1	10-24	10	13	14	24,5	4	14,5	31	34	40	47	7	16	15
K0122.1A01X20	negro con acabado satinado	1	10-24	10	13	14	24,5	4	14,5	31	34	40	47	7	16	20
K0122.1A01X25	negro con acabado satinado	1	10-24	10	13	14	24,5	4	14,5	31	34	40	47	7	16	25
K0122.1A01X30	negro con acabado satinado	1	10-24	10	13	14	24,5	4	14,5	31	34	40	47	7	16	30

## Palancas de sujeción, diseño moderno, cinc, con rosca exterior, componentes de acero, pulgadas

Nuestros productos

Referencia	Color del cuerpo de base	Tamaño	X	D	D1	D2	H	H1	H2	H3	H4	A	A1	B	Número de dientes	L
K0122.1A01X35	negro con acabado satinado	1	10-24	10	13	14	24,5	4	14,5	31	34	40	47	7	16	35
K0122.1A01X40	negro con acabado satinado	1	10-24	10	13	14	24,5	4	14,5	31	34	40	47	7	16	40
K0122.1A01X45	negro con acabado satinado	1	10-24	10	13	14	24,5	4	14,5	31	34	40	47	7	16	45
K0122.1A01X50	negro con acabado satinado	1	10-24	10	13	14	24,5	4	14,5	31	34	40	47	7	16	50
K0122.1A027X10	rojo rubí RAL 3003	1	10-24	10	13	14	24,5	4	14,5	31	34	40	47	7	16	10
K0122.1A027X15	rojo rubí RAL 3003	1	10-24	10	13	14	24,5	4	14,5	31	34	40	47	7	16	15
K0122.1A027X20	rojo rubí RAL 3003	1	10-24	10	13	14	24,5	4	14,5	31	34	40	47	7	16	20
K0122.1A027X25	rojo rubí RAL 3003	1	10-24	10	13	14	24,5	4	14,5	31	34	40	47	7	16	25
K0122.1A027X30	rojo rubí RAL 3003	1	10-24	10	13	14	24,5	4	14,5	31	34	40	47	7	16	30
K0122.1A027X35	rojo rubí RAL 3003	1	10-24	10	13	14	24,5	4	14,5	31	34	40	47	7	16	35
K0122.1A027X40	rojo rubí RAL 3003	1	10-24	10	13	14	24,5	4	14,5	31	34	40	47	7	16	40
K0122.1A027X45	rojo rubí RAL 3003	1	10-24	10	13	14	24,5	4	14,5	31	34	40	47	7	16	45
K0122.1A027X50	rojo rubí RAL 3003	1	10-24	10	13	14	24,5	4	14,5	31	34	40	47	7	16	50
K0122.1A02X10	naranja puro RAL 2004	1	10-24	10	13	14	24,5	4	14,5	31	34	40	47	7	16	10
K0122.1A02X15	naranja puro RAL 2004	1	10-24	10	13	14	24,5	4	14,5	31	34	40	47	7	16	15
K0122.1A02X20	naranja puro RAL 2004	1	10-24	10	13	14	24,5	4	14,5	31	34	40	47	7	16	20
K0122.1A02X25	naranja puro RAL 2004	1	10-24	10	13	14	24,5	4	14,5	31	34	40	47	7	16	25
K0122.1A02X30	naranja puro RAL 2004	1	10-24	10	13	14	24,5	4	14,5	31	34	40	47	7	16	30
K0122.1A02X35	naranja puro RAL 2004	1	10-24	10	13	14	24,5	4	14,5	31	34	40	47	7	16	35
K0122.1A02X40	naranja puro RAL 2004	1	10-24	10	13	14	24,5	4	14,5	31	34	40	47	7	16	40
K0122.1A02X45	naranja puro RAL 2004	1	10-24	10	13	14	24,5	4	14,5	31	34	40	47	7	16	45
K0122.1A02X50	naranja puro RAL 2004	1	10-24	10	13	14	24,5	4	14,5	31	34	40	47	7	16	50
K0122.1A03X10	plata metalizada	1	10-24	10	13	14	24,5	4	14,5	31	34	40	47	7	16	10
K0122.1A03X15	plata metalizada	1	10-24	10	13	14	24,5	4	14,5	31	34	40	47	7	16	15
K0122.1A03X20	plata metalizada	1	10-24	10	13	14	24,5	4	14,5	31	34	40	47	7	16	20
K0122.1A03X25	plata metalizada	1	10-24	10	13	14	24,5	4	14,5	31	34	40	47	7	16	25
K0122.1A03X30	plata metalizada	1	10-24	10	13	14	24,5	4	14,5	31	34	40	47	7	16	30
K0122.1A03X35	plata metalizada	1	10-24	10	13	14	24,5	4	14,5	31	34	40	47	7	16	35
K0122.1A03X40	plata metalizada	1	10-24	10	13	14	24,5	4	14,5	31	34	40	47	7	16	40
K0122.1A03X45	plata metalizada	1	10-24	10	13	14	24,5	4	14,5	31	34	40	47	7	16	45
K0122.1A03X50	plata metalizada	1	10-24	10	13	14	24,5	4	14,5	31	34	40	47	7	16	50
K0122.1A06X10	cromado con un brillo intenso	1	10-24	10	13	14	24,5	4	14,5	31	34	40	47	7	16	10
K0122.1A06X15	cromado con un brillo intenso	1	10-24	10	13	14	24,5	4	14,5	31	34	40	47	7	16	15
K0122.1A06X20	cromado con un brillo intenso	1	10-24	10	13	14	24,5	4	14,5	31	34	40	47	7	16	20
K0122.1A06X25	cromado con un brillo intenso	1	10-24	10	13	14	24,5	4	14,5	31	34	40	47	7	16	25
K0122.1A06X30	cromado con un brillo intenso	1	10-24	10	13	14	24,5	4	14,5	31	34	40	47	7	16	30
K0122.1A06X35	cromado con un brillo intenso	1	10-24	10	13	14	24,5	4	14,5	31	34	40	47	7	16	35
K0122.1A06X40	cromado con un brillo intenso	1	10-24	10	13	14	24,5	4	14,5	31	34	40	47	7	16	40
K0122.1A06X45	cromado con un brillo intenso	1	10-24	10	13	14	24,5	4	14,5	31	34	40	47	7	16	45
K0122.1A06X50	cromado con un brillo intenso	1	10-24	10	13	14	24,5	4	14,5	31	34	40	47	7	16	50
K0122.1A11X10	negro con acabado satinado	1	10-32	10	13	14	24,5	4	14,5	31	34	40	47	7	16	10
K0122.1A11X15	negro con acabado satinado	1	10-32	10	13	14	24,5	4	14,5	31	34	40	47	7	16	15
K0122.1A11X20	negro con acabado satinado	1	10-32	10	13	14	24,5	4	14,5	31	34	40	47	7	16	20
K0122.1A11X25	negro con acabado satinado	1	10-32	10	13	14	24,5	4	14,5	31	34	40	47	7	16	25
K0122.1A11X30	negro con acabado satinado	1	10-32	10	13	14	24,5	4	14,5	31	34	40	47	7	16	30
K0122.1A11X35	negro con acabado satinado	1	10-32	10	13	14	24,5	4	14,5	31	34	40	47	7	16	35
K0122.1A11X40	negro con acabado satinado	1	10-32	10	13	14	24,5	4	14,5	31	34	40	47	7	16	40
K0122.1A11X45	negro con acabado satinado	1	10-32	10	13	14	24,5	4	14,5	31	34	40	47	7	16	45
K0122.1A11X50	negro con acabado satinado	1	10-32	10	13	14	24,5	4	14,5	31	34	40	47	7	16	50
K0122.1A127X10	rojo rubí RAL 3003	1	10-32	10	13	14	24,5	4	14,5	31	34	40	47	7	16	10
K0122.1A127X15	rojo rubí RAL 3003	1	10-32	10	13	14	24,5	4	14,5	31	34	40	47	7	16	15
K0122.1A127X20	rojo rubí RAL 3003	1	10-32	10	13	14	24,5	4	14,5	31	34	40	47	7	16	20
K0122.1A127X25	rojo rubí RAL 3003	1	10-32	10	13	14	24,5	4	14,5	31	34	40	47	7	16	25
K0122.1A127X30	rojo rubí RAL 3003	1	10-32	10	13	14	24,5	4	14,5	31	34	40	47	7	16	30
K0122.1A127X35	rojo rubí RAL 3003	1	10-32	10	13	14	24,5	4	14,5	31	34	40	47	7	16	35
K0122.1A127X40	rojo rubí RAL 3003	1	10-32	10	13	14	24,5	4	14,5	31	34	40	47	7	16	40
K0122.1A127X45	rojo rubí RAL 3003	1	10-32	10	13	14	24,5	4	14,5	31	34	40	47	7	16	45
K0122.1A127X50	rojo rubí RAL 3003	1	10-32	10	13	14	24,5	4	14,5	31	34	40	47	7	16	50
K0122.1A12X10	naranja puro RAL 2004	1	10-32	10	13	14	24,5	4	14,5	31	34	40	47	7	16	10
K0122.1A12X15	naranja puro RAL 2004	1	10-32	10	13	14	24,5	4	14,5	31	34	40	47	7	16	15
K0122.1A12X20	naranja puro RAL 2004	1	10-32	10	13	14	24,5	4	14,5	31	34	40	47	7	16	20

## Palancas de sujeción, diseño moderno, cinc, con rosca exterior, componentes de acero, pulgadas

Nuestros productos

Referencia	Color del cuerpo de base	Tamaño	X	D	D1	D2	H	H1	H2	H3	H4	A	A1	B	Número de dientes	L
K0122.1A12X25	naranja puro RAL 2004	1	10-32	10	13	14	24,5	4	14,5	31	34	40	47	7	16	25
K0122.1A12X30	naranja puro RAL 2004	1	10-32	10	13	14	24,5	4	14,5	31	34	40	47	7	16	30
K0122.1A12X35	naranja puro RAL 2004	1	10-32	10	13	14	24,5	4	14,5	31	34	40	47	7	16	35
K0122.1A12X40	naranja puro RAL 2004	1	10-32	10	13	14	24,5	4	14,5	31	34	40	47	7	16	40
K0122.1A12X45	naranja puro RAL 2004	1	10-32	10	13	14	24,5	4	14,5	31	34	40	47	7	16	45
K0122.1A12X50	naranja puro RAL 2004	1	10-32	10	13	14	24,5	4	14,5	31	34	40	47	7	16	50
K0122.1A13X10	plata metalizada	1	10-32	10	13	14	24,5	4	14,5	31	34	40	47	7	16	10
K0122.1A13X15	plata metalizada	1	10-32	10	13	14	24,5	4	14,5	31	34	40	47	7	16	15
K0122.1A13X20	plata metalizada	1	10-32	10	13	14	24,5	4	14,5	31	34	40	47	7	16	20
K0122.1A13X25	plata metalizada	1	10-32	10	13	14	24,5	4	14,5	31	34	40	47	7	16	25
K0122.1A13X30	plata metalizada	1	10-32	10	13	14	24,5	4	14,5	31	34	40	47	7	16	30
K0122.1A13X35	plata metalizada	1	10-32	10	13	14	24,5	4	14,5	31	34	40	47	7	16	35
K0122.1A13X40	plata metalizada	1	10-32	10	13	14	24,5	4	14,5	31	34	40	47	7	16	40
K0122.1A13X45	plata metalizada	1	10-32	10	13	14	24,5	4	14,5	31	34	40	47	7	16	45
K0122.1A13X50	plata metalizada	1	10-32	10	13	14	24,5	4	14,5	31	34	40	47	7	16	50
K0122.1A16X10	cromado con un brillo intenso	1	10-32	10	13	14	24,5	4	14,5	31	34	40	47	7	16	10
K0122.1A16X15	cromado con un brillo intenso	1	10-32	10	13	14	24,5	4	14,5	31	34	40	47	7	16	15
K0122.1A16X20	cromado con un brillo intenso	1	10-32	10	13	14	24,5	4	14,5	31	34	40	47	7	16	20
K0122.1A16X25	cromado con un brillo intenso	1	10-32	10	13	14	24,5	4	14,5	31	34	40	47	7	16	25
K0122.1A16X30	cromado con un brillo intenso	1	10-32	10	13	14	24,5	4	14,5	31	34	40	47	7	16	30
K0122.1A16X35	cromado con un brillo intenso	1	10-32	10	13	14	24,5	4	14,5	31	34	40	47	7	16	35
K0122.1A16X40	cromado con un brillo intenso	1	10-32	10	13	14	24,5	4	14,5	31	34	40	47	7	16	40
K0122.1A16X45	cromado con un brillo intenso	1	10-32	10	13	14	24,5	4	14,5	31	34	40	47	7	16	45
K0122.1A16X50	cromado con un brillo intenso	1	10-32	10	13	14	24,5	4	14,5	31	34	40	47	7	16	50
K0122.1A21X10	negro con acabado satinado	1	1/4-20	10	13	14	24,5	4	14,5	31	34	40	47	7	16	10
K0122.1A21X15	negro con acabado satinado	1	1/4-20	10	13	14	24,5	4	14,5	31	34	40	47	7	16	15
K0122.1A21X20	negro con acabado satinado	1	1/4-20	10	13	14	24,5	4	14,5	31	34	40	47	7	16	20
K0122.1A21X25	negro con acabado satinado	1	1/4-20	10	13	14	24,5	4	14,5	31	34	40	47	7	16	25
K0122.1A21X30	negro con acabado satinado	1	1/4-20	10	13	14	24,5	4	14,5	31	34	40	47	7	16	30
K0122.1A21X35	negro con acabado satinado	1	1/4-20	10	13	14	24,5	4	14,5	31	34	40	47	7	16	35
K0122.1A21X40	negro con acabado satinado	1	1/4-20	10	13	14	24,5	4	14,5	31	34	40	47	7	16	40
K0122.1A21X45	negro con acabado satinado	1	1/4-20	10	13	14	24,5	4	14,5	31	34	40	47	7	16	45
K0122.1A21X50	negro con acabado satinado	1	1/4-20	10	13	14	24,5	4	14,5	31	34	40	47	7	16	50
K0122.1A227X10	rojo rubí RAL 3003	1	1/4-20	10	13	14	24,5	4	14,5	31	34	40	47	7	16	10
K0122.1A227X15	rojo rubí RAL 3003	1	1/4-20	10	13	14	24,5	4	14,5	31	34	40	47	7	16	15
K0122.1A227X20	rojo rubí RAL 3003	1	1/4-20	10	13	14	24,5	4	14,5	31	34	40	47	7	16	20
K0122.1A227X25	rojo rubí RAL 3003	1	1/4-20	10	13	14	24,5	4	14,5	31	34	40	47	7	16	25
K0122.1A227X30	rojo rubí RAL 3003	1	1/4-20	10	13	14	24,5	4	14,5	31	34	40	47	7	16	30
K0122.1A227X35	rojo rubí RAL 3003	1	1/4-20	10	13	14	24,5	4	14,5	31	34	40	47	7	16	35
K0122.1A227X40	rojo rubí RAL 3003	1	1/4-20	10	13	14	24,5	4	14,5	31	34	40	47	7	16	40
K0122.1A227X45	rojo rubí RAL 3003	1	1/4-20	10	13	14	24,5	4	14,5	31	34	40	47	7	16	45
K0122.1A227X50	rojo rubí RAL 3003	1	1/4-20	10	13	14	24,5	4	14,5	31	34	40	47	7	16	50
K0122.1A22X10	naranja puro RAL 2004	1	1/4-20	10	13	14	24,5	4	14,5	31	34	40	47	7	16	10
K0122.1A22X15	naranja puro RAL 2004	1	1/4-20	10	13	14	24,5	4	14,5	31	34	40	47	7	16	15
K0122.1A22X20	naranja puro RAL 2004	1	1/4-20	10	13	14	24,5	4	14,5	31	34	40	47	7	16	20
K0122.1A22X25	naranja puro RAL 2004	1	1/4-20	10	13	14	24,5	4	14,5	31	34	40	47	7	16	25
K0122.1A22X30	naranja puro RAL 2004	1	1/4-20	10	13	14	24,5	4	14,5	31	34	40	47	7	16	30
K0122.1A22X35	naranja puro RAL 2004	1	1/4-20	10	13	14	24,5	4	14,5	31	34	40	47	7	16	35
K0122.1A22X40	naranja puro RAL 2004	1	1/4-20	10	13	14	24,5	4	14,5	31	34	40	47	7	16	40
K0122.1A22X45	naranja puro RAL 2004	1	1/4-20	10	13	14	24,5	4	14,5	31	34	40	47	7	16	45
K0122.1A22X50	naranja puro RAL 2004	1	1/4-20	10	13	14	24,5	4	14,5	31	34	40	47	7	16	50
K0122.1A23X10	plata metalizada	1	1/4-20	10	13	14	24,5	4	14,5	31	34	40	47	7	16	10
K0122.1A23X15	plata metalizada	1	1/4-20	10	13	14	24,5	4	14,5	31	34	40	47	7	16	15
K0122.1A23X20	plata metalizada	1	1/4-20	10	13	14	24,5	4	14,5	31	34	40	47	7	16	20
K0122.1A23X25	plata metalizada	1	1/4-20	10	13	14	24,5	4	14,5	31	34	40	47	7	16	25
K0122.1A23X30	plata metalizada	1	1/4-20	10	13	14	24,5	4	14,5	31	34	40	47	7	16	30
K0122.1A23X35	plata metalizada	1	1/4-20	10	13	14	24,5	4	14,5	31	34	40	47	7	16	35
K0122.1A23X40	plata metalizada	1	1/4-20	10	13	14	24,5	4	14,5	31	34	40	47	7	16	40
K0122.1A23X45	plata metalizada	1	1/4-20	10	13	14	24,5	4	14,5	31	34	40	47	7	16	45
K0122.1A23X50	plata metalizada	1	1/4-20	10	13	14	24,5	4	14,5	31	34	40	47	7	16	50
K0122.1A26X10	cromado con un brillo intenso	1	1/4-20	10	13	14	24,5	4	14,5	31	34	40	47	7	16	10



## Palancas de sujeción, diseño moderno, cinc, con rosca exterior, componentes de acero, pulgadas

Nuestros productos

Referencia	Color del cuerpo de base	Tamaño	X	D	D1	D2	H	H1	H2	H3	H4	A	A1	B	Número de dientes	L
K0122.1A26X15	cromado con un brillo intenso	1	1/4-20	10	13	14	24,5	4	14,5	31	34	40	47	7	16	15
K0122.1A26X20	cromado con un brillo intenso	1	1/4-20	10	13	14	24,5	4	14,5	31	34	40	47	7	16	20
K0122.1A26X25	cromado con un brillo intenso	1	1/4-20	10	13	14	24,5	4	14,5	31	34	40	47	7	16	25
K0122.1A26X30	cromado con un brillo intenso	1	1/4-20	10	13	14	24,5	4	14,5	31	34	40	47	7	16	30
K0122.1A26X35	cromado con un brillo intenso	1	1/4-20	10	13	14	24,5	4	14,5	31	34	40	47	7	16	35
K0122.1A26X40	cromado con un brillo intenso	1	1/4-20	10	13	14	24,5	4	14,5	31	34	40	47	7	16	40
K0122.1A26X45	cromado con un brillo intenso	1	1/4-20	10	13	14	24,5	4	14,5	31	34	40	47	7	16	45
K0122.1A26X50	cromado con un brillo intenso	1	1/4-20	10	13	14	24,5	4	14,5	31	34	40	47	7	16	50
K0122.2A21X15	negro con acabado satinado	2	1/4-20	13,5	18,5	19	28,5	6,5	17,5	42,5	45,5	65	74,5	9,5	20	15
K0122.2A21X20	negro con acabado satinado	2	1/4-20	13,5	18,5	19	28,5	6,5	17,5	42,5	45,5	65	74,5	9,5	20	20
K0122.2A21X25	negro con acabado satinado	2	1/4-20	13,5	18,5	19	28,5	6,5	17,5	42,5	45,5	65	74,5	9,5	20	25
K0122.2A21X30	negro con acabado satinado	2	1/4-20	13,5	18,5	19	28,5	6,5	17,5	42,5	45,5	65	74,5	9,5	20	30
K0122.2A21X35	negro con acabado satinado	2	1/4-20	13,5	18,5	19	28,5	6,5	17,5	42,5	45,5	65	74,5	9,5	20	35
K0122.2A21X40	negro con acabado satinado	2	1/4-20	13,5	18,5	19	28,5	6,5	17,5	42,5	45,5	65	74,5	9,5	20	40
K0122.2A21X45	negro con acabado satinado	2	1/4-20	13,5	18,5	19	28,5	6,5	17,5	42,5	45,5	65	74,5	9,5	20	45
K0122.2A21X50	negro con acabado satinado	2	1/4-20	13,5	18,5	19	28,5	6,5	17,5	42,5	45,5	65	74,5	9,5	20	50
K0122.2A21X55	negro con acabado satinado	2	1/4-20	13,5	18,5	19	28,5	6,5	17,5	42,5	45,5	65	74,5	9,5	20	55
K0122.2A21X60	negro con acabado satinado	2	1/4-20	13,5	18,5	19	28,5	6,5	17,5	42,5	45,5	65	74,5	9,5	20	60
K0122.2A227X15	rojo rubí RAL 3003	2	1/4-20	13,5	18,5	19	28,5	6,5	17,5	42,5	45,5	65	74,5	9,5	20	15
K0122.2A227X20	rojo rubí RAL 3003	2	1/4-20	13,5	18,5	19	28,5	6,5	17,5	42,5	45,5	65	74,5	9,5	20	20
K0122.2A227X25	rojo rubí RAL 3003	2	1/4-20	13,5	18,5	19	28,5	6,5	17,5	42,5	45,5	65	74,5	9,5	20	25
K0122.2A227X30	rojo rubí RAL 3003	2	1/4-20	13,5	18,5	19	28,5	6,5	17,5	42,5	45,5	65	74,5	9,5	20	30
K0122.2A227X35	rojo rubí RAL 3003	2	1/4-20	13,5	18,5	19	28,5	6,5	17,5	42,5	45,5	65	74,5	9,5	20	35
K0122.2A227X40	rojo rubí RAL 3003	2	1/4-20	13,5	18,5	19	28,5	6,5	17,5	42,5	45,5	65	74,5	9,5	20	40
K0122.2A227X45	rojo rubí RAL 3003	2	1/4-20	13,5	18,5	19	28,5	6,5	17,5	42,5	45,5	65	74,5	9,5	20	45
K0122.2A227X50	rojo rubí RAL 3003	2	1/4-20	13,5	18,5	19	28,5	6,5	17,5	42,5	45,5	65	74,5	9,5	20	50
K0122.2A227X55	rojo rubí RAL 3003	2	1/4-20	13,5	18,5	19	28,5	6,5	17,5	42,5	45,5	65	74,5	9,5	20	55
K0122.2A227X60	rojo rubí RAL 3003	2	1/4-20	13,5	18,5	19	28,5	6,5	17,5	42,5	45,5	65	74,5	9,5	20	60
K0122.2A22X15	naranja puro RAL 2004	2	1/4-20	13,5	18,5	19	28,5	6,5	17,5	42,5	45,5	65	74,5	9,5	20	15
K0122.2A22X20	naranja puro RAL 2004	2	1/4-20	13,5	18,5	19	28,5	6,5	17,5	42,5	45,5	65	74,5	9,5	20	20
K0122.2A22X25	naranja puro RAL 2004	2	1/4-20	13,5	18,5	19	28,5	6,5	17,5	42,5	45,5	65	74,5	9,5	20	25
K0122.2A22X30	naranja puro RAL 2004	2	1/4-20	13,5	18,5	19	28,5	6,5	17,5	42,5	45,5	65	74,5	9,5	20	30
K0122.2A22X35	naranja puro RAL 2004	2	1/4-20	13,5	18,5	19	28,5	6,5	17,5	42,5	45,5	65	74,5	9,5	20	35
K0122.2A22X40	naranja puro RAL 2004	2	1/4-20	13,5	18,5	19	28,5	6,5	17,5	42,5	45,5	65	74,5	9,5	20	40
K0122.2A22X45	naranja puro RAL 2004	2	1/4-20	13,5	18,5	19	28,5	6,5	17,5	42,5	45,5	65	74,5	9,5	20	45
K0122.2A22X50	naranja puro RAL 2004	2	1/4-20	13,5	18,5	19	28,5	6,5	17,5	42,5	45,5	65	74,5	9,5	20	50
K0122.2A22X55	naranja puro RAL 2004	2	1/4-20	13,5	18,5	19	28,5	6,5	17,5	42,5	45,5	65	74,5	9,5	20	55
K0122.2A22X60	naranja puro RAL 2004	2	1/4-20	13,5	18,5	19	28,5	6,5	17,5	42,5	45,5	65	74,5	9,5	20	60
K0122.2A23X15	plata metalizada	2	1/4-20	13,5	18,5	19	28,5	6,5	17,5	42,5	45,5	65	74,5	9,5	20	15
K0122.2A23X20	plata metalizada	2	1/4-20	13,5	18,5	19	28,5	6,5	17,5	42,5	45,5	65	74,5	9,5	20	20
K0122.2A23X25	plata metalizada	2	1/4-20	13,5	18,5	19	28,5	6,5	17,5	42,5	45,5	65	74,5	9,5	20	25
K0122.2A23X30	plata metalizada	2	1/4-20	13,5	18,5	19	28,5	6,5	17,5	42,5	45,5	65	74,5	9,5	20	30
K0122.2A23X35	plata metalizada	2	1/4-20	13,5	18,5	19	28,5	6,5	17,5	42,5	45,5	65	74,5	9,5	20	35
K0122.2A23X40	plata metalizada	2	1/4-20	13,5	18,5	19	28,5	6,5	17,5	42,5	45,5	65	74,5	9,5	20	40
K0122.2A23X45	plata metalizada	2	1/4-20	13,5	18,5	19	28,5	6,5	17,5	42,5	45,5	65	74,5	9,5	20	45
K0122.2A23X50	plata metalizada	2	1/4-20	13,5	18,5	19	28,5	6,5	17,5	42,5	45,5	65	74,5	9,5	20	50
K0122.2A23X55	plata metalizada	2	1/4-20	13,5	18,5	19	28,5	6,5	17,5	42,5	45,5	65	74,5	9,5	20	55
K0122.2A23X60	plata metalizada	2	1/4-20	13,5	18,5	19	28,5	6,5	17,5	42,5	45,5	65	74,5	9,5	20	60
K0122.2A26X15	cromado con un brillo intenso	2	1/4-20	13,5	18,5	19	28,5	6,5	17,5	42,5	45,5	65	74,5	9,5	20	15
K0122.2A26X20	cromado con un brillo intenso	2	1/4-20	13,5	18,5	19	28,5	6,5	17,5	42,5	45,5	65	74,5	9,5	20	20
K0122.2A26X25	cromado con un brillo intenso	2	1/4-20	13,5	18,5	19	28,5	6,5	17,5	42,5	45,5	65	74,5	9,5	20	25
K0122.2A26X30	cromado con un brillo intenso	2	1/4-20	13,5	18,5	19	28,5	6,5	17,5	42,5	45,5	65	74,5	9,5	20	30
K0122.2A26X35	cromado con un brillo intenso	2	1/4-20	13,5	18,5	19	28,5	6,5	17,5	42,5	45,5	65	74,5	9,5	20	35
K0122.2A26X40	cromado con un brillo intenso	2	1/4-20	13,5	18,5	19	28,5	6,5	17,5	42,5	45,5	65	74,5	9,5	20	40
K0122.2A26X45	cromado con un brillo intenso	2	1/4-20	13,5	18,5	19	28,5	6,5	17,5	42,5	45,5	65	74,5	9,5	20	45
K0122.2A26X50	cromado con un brillo intenso	2	1/4-20	13,5	18,5	19	28,5	6,5	17,5	42,5	45,5	65	74,5	9,5	20	50
K0122.2A26X55	cromado con un brillo intenso	2	1/4-20	13,5	18,5	19	28,5	6,5	17,5	42,5	45,5	65	74,5	9,5	20	55
K0122.2A26X60	cromado con un brillo intenso	2	1/4-20	13,5	18,5	19	28,5	6,5	17,5	42,5	45,5	65	74,5	9,5	20	60
K0122.2A31X15	negro con acabado satinado	2	5/16-18	13,5	18,5	19	28,5	6,5	17,5	42,5	45,5	65	74,5	9,5	20	15
K0122.2A31X20	negro con acabado satinado	2	5/16-18	13,5	18,5	19	28,5	6,5	17,5	42,5	45,5	65	74,5	9,5	20	20
K0122.2A31X25	negro con acabado satinado	2	5/16-18	13,5	18,5	19	28,5	6,5	17,5	42,5	45,5	65	74,5	9,5	20	25

## Palancas de sujeción, diseño moderno, cinc, con rosca exterior, componentes de acero, pulgadas

Nuestros productos

Referencia	Color del cuerpo de base	Tamaño	X	D	D1	D2	H	H1	H2	H3	H4	A	A1	B	Número de dientes	L
K0122.2A31X30	negro con acabado satinado	2	5/16-18	13,5	18,5	19	28,5	6,5	17,5	42,5	45,5	65	74,5	9,5	20	30
K0122.2A31X35	negro con acabado satinado	2	5/16-18	13,5	18,5	19	28,5	6,5	17,5	42,5	45,5	65	74,5	9,5	20	35
K0122.2A31X40	negro con acabado satinado	2	5/16-18	13,5	18,5	19	28,5	6,5	17,5	42,5	45,5	65	74,5	9,5	20	40
K0122.2A31X45	negro con acabado satinado	2	5/16-18	13,5	18,5	19	28,5	6,5	17,5	42,5	45,5	65	74,5	9,5	20	45
K0122.2A31X50	negro con acabado satinado	2	5/16-18	13,5	18,5	19	28,5	6,5	17,5	42,5	45,5	65	74,5	9,5	20	50
K0122.2A31X55	negro con acabado satinado	2	5/16-18	13,5	18,5	19	28,5	6,5	17,5	42,5	45,5	65	74,5	9,5	20	55
K0122.2A31X60	negro con acabado satinado	2	5/16-18	13,5	18,5	19	28,5	6,5	17,5	42,5	45,5	65	74,5	9,5	20	60
K0122.2A327X15	rojo rubí RAL 3003	2	5/16-18	13,5	18,5	19	28,5	6,5	17,5	42,5	45,5	65	74,5	9,5	20	15
K0122.2A327X20	rojo rubí RAL 3003	2	5/16-18	13,5	18,5	19	28,5	6,5	17,5	42,5	45,5	65	74,5	9,5	20	20
K0122.2A327X25	rojo rubí RAL 3003	2	5/16-18	13,5	18,5	19	28,5	6,5	17,5	42,5	45,5	65	74,5	9,5	20	25
K0122.2A327X30	rojo rubí RAL 3003	2	5/16-18	13,5	18,5	19	28,5	6,5	17,5	42,5	45,5	65	74,5	9,5	20	30
K0122.2A327X35	rojo rubí RAL 3003	2	5/16-18	13,5	18,5	19	28,5	6,5	17,5	42,5	45,5	65	74,5	9,5	20	35
K0122.2A327X40	rojo rubí RAL 3003	2	5/16-18	13,5	18,5	19	28,5	6,5	17,5	42,5	45,5	65	74,5	9,5	20	40
K0122.2A327X45	rojo rubí RAL 3003	2	5/16-18	13,5	18,5	19	28,5	6,5	17,5	42,5	45,5	65	74,5	9,5	20	45
K0122.2A327X50	rojo rubí RAL 3003	2	5/16-18	13,5	18,5	19	28,5	6,5	17,5	42,5	45,5	65	74,5	9,5	20	50
K0122.2A327X55	rojo rubí RAL 3003	2	5/16-18	13,5	18,5	19	28,5	6,5	17,5	42,5	45,5	65	74,5	9,5	20	55
K0122.2A327X60	rojo rubí RAL 3003	2	5/16-18	13,5	18,5	19	28,5	6,5	17,5	42,5	45,5	65	74,5	9,5	20	60
K0122.2A32X15	naranja puro RAL 2004	2	5/16-18	13,5	18,5	19	28,5	6,5	17,5	42,5	45,5	65	74,5	9,5	20	15
K0122.2A32X20	naranja puro RAL 2004	2	5/16-18	13,5	18,5	19	28,5	6,5	17,5	42,5	45,5	65	74,5	9,5	20	20
K0122.2A32X25	naranja puro RAL 2004	2	5/16-18	13,5	18,5	19	28,5	6,5	17,5	42,5	45,5	65	74,5	9,5	20	25
K0122.2A32X30	naranja puro RAL 2004	2	5/16-18	13,5	18,5	19	28,5	6,5	17,5	42,5	45,5	65	74,5	9,5	20	30
K0122.2A32X35	naranja puro RAL 2004	2	5/16-18	13,5	18,5	19	28,5	6,5	17,5	42,5	45,5	65	74,5	9,5	20	35
K0122.2A32X40	naranja puro RAL 2004	2	5/16-18	13,5	18,5	19	28,5	6,5	17,5	42,5	45,5	65	74,5	9,5	20	40
K0122.2A32X45	naranja puro RAL 2004	2	5/16-18	13,5	18,5	19	28,5	6,5	17,5	42,5	45,5	65	74,5	9,5	20	45
K0122.2A32X50	naranja puro RAL 2004	2	5/16-18	13,5	18,5	19	28,5	6,5	17,5	42,5	45,5	65	74,5	9,5	20	50
K0122.2A32X55	naranja puro RAL 2004	2	5/16-18	13,5	18,5	19	28,5	6,5	17,5	42,5	45,5	65	74,5	9,5	20	55
K0122.2A32X60	naranja puro RAL 2004	2	5/16-18	13,5	18,5	19	28,5	6,5	17,5	42,5	45,5	65	74,5	9,5	20	60
K0122.2A33X15	plata metalizada	2	5/16-18	13,5	18,5	19	28,5	6,5	17,5	42,5	45,5	65	74,5	9,5	20	15
K0122.2A33X20	plata metalizada	2	5/16-18	13,5	18,5	19	28,5	6,5	17,5	42,5	45,5	65	74,5	9,5	20	20
K0122.2A33X25	plata metalizada	2	5/16-18	13,5	18,5	19	28,5	6,5	17,5	42,5	45,5	65	74,5	9,5	20	25
K0122.2A33X30	plata metalizada	2	5/16-18	13,5	18,5	19	28,5	6,5	17,5	42,5	45,5	65	74,5	9,5	20	30
K0122.2A33X35	plata metalizada	2	5/16-18	13,5	18,5	19	28,5	6,5	17,5	42,5	45,5	65	74,5	9,5	20	35
K0122.2A33X40	plata metalizada	2	5/16-18	13,5	18,5	19	28,5	6,5	17,5	42,5	45,5	65	74,5	9,5	20	40
K0122.2A33X45	plata metalizada	2	5/16-18	13,5	18,5	19	28,5	6,5	17,5	42,5	45,5	65	74,5	9,5	20	45
K0122.2A33X50	plata metalizada	2	5/16-18	13,5	18,5	19	28,5	6,5	17,5	42,5	45,5	65	74,5	9,5	20	50
K0122.2A33X55	plata metalizada	2	5/16-18	13,5	18,5	19	28,5	6,5	17,5	42,5	45,5	65	74,5	9,5	20	55
K0122.2A33X60	plata metalizada	2	5/16-18	13,5	18,5	19	28,5	6,5	17,5	42,5	45,5	65	74,5	9,5	20	60
K0122.2A36X15	cromado con un brillo intenso	2	5/16-18	13,5	18,5	19	28,5	6,5	17,5	42,5	45,5	65	74,5	9,5	20	15
K0122.2A36X20	cromado con un brillo intenso	2	5/16-18	13,5	18,5	19	28,5	6,5	17,5	42,5	45,5	65	74,5	9,5	20	20
K0122.2A36X25	cromado con un brillo intenso	2	5/16-18	13,5	18,5	19	28,5	6,5	17,5	42,5	45,5	65	74,5	9,5	20	25
K0122.2A36X30	cromado con un brillo intenso	2	5/16-18	13,5	18,5	19	28,5	6,5	17,5	42,5	45,5	65	74,5	9,5	20	30
K0122.2A36X35	cromado con un brillo intenso	2	5/16-18	13,5	18,5	19	28,5	6,5	17,5	42,5	45,5	65	74,5	9,5	20	35
K0122.2A36X40	cromado con un brillo intenso	2	5/16-18	13,5	18,5	19	28,5	6,5	17,5	42,5	45,5	65	74,5	9,5	20	40
K0122.2A36X45	cromado con un brillo intenso	2	5/16-18	13,5	18,5	19	28,5	6,5	17,5	42,5	45,5	65	74,5	9,5	20	45
K0122.2A36X50	cromado con un brillo intenso	2	5/16-18	13,5	18,5	19	28,5	6,5	17,5	42,5	45,5	65	74,5	9,5	20	50
K0122.2A36X55	cromado con un brillo intenso	2	5/16-18	13,5	18,5	19	28,5	6,5	17,5	42,5	45,5	65	74,5	9,5	20	55
K0122.2A36X60	cromado con un brillo intenso	2	5/16-18	13,5	18,5	19	28,5	6,5	17,5	42,5	45,5	65	74,5	9,5	20	60
K0122.2A41X15	negro con acabado satinado	2	3/8-16	13,5	18,5	19	28,5	6,5	17,5	42,5	45,5	65	74,5	9,5	20	15
K0122.2A41X20	negro con acabado satinado	2	3/8-16	13,5	18,5	19	28,5	6,5	17,5	42,5	45,5	65	74,5	9,5	20	20
K0122.2A41X25	negro con acabado satinado	2	3/8-16	13,5	18,5	19	28,5	6,5	17,5	42,5	45,5	65	74,5	9,5	20	25
K0122.2A41X30	negro con acabado satinado	2	3/8-16	13,5	18,5	19	28,5	6,5	17,5	42,5	45,5	65	74,5	9,5	20	30
K0122.2A41X35	negro con acabado satinado	2	3/8-16	13,5	18,5	19	28,5	6,5	17,5	42,5	45,5	65	74,5	9,5	20	35
K0122.2A41X40	negro con acabado satinado	2	3/8-16	13,5	18,5	19	28,5	6,5	17,5	42,5	45,5	65	74,5	9,5	20	40
K0122.2A41X45	negro con acabado satinado	2	3/8-16	13,5	18,5	19	28,5	6,5	17,5	42,5	45,5	65	74,5	9,5	20	45
K0122.2A41X50	negro con acabado satinado	2	3/8-16	13,5	18,5	19	28,5	6,5	17,5	42,5	45,5	65	74,5	9,5	20	50
K0122.2A41X55	negro con acabado satinado	2	3/8-16	13,5	18,5	19	28,5	6,5	17,5	42,5	45,5	65	74,5	9,5	20	55
K0122.2A41X60	negro con acabado satinado	2	3/8-16	13,5	18,5	19	28,5	6,5	17,5	42,5	45,5	65	74,5	9,5	20	60
K0122.2A427X15	rojo rubí RAL 3003	2	3/8-16	13,5	18,5	19	28,5	6,5	17,5	42,5	45,5	65	74,5	9,5	20	15
K0122.2A427X20	rojo rubí RAL 3003	2	3/8-16	13,5	18,5	19	28,5	6,5	17,5	42,5	45,5	65	74,5	9,5	20	20
K0122.2A427X25	rojo rubí RAL 3003	2	3/8-16	13,5	18,5	19	28,5	6,5	17,5	42,5	45,5	65	74,5	9,5	20	25
K0122.2A427X30	rojo rubí RAL 3003	2	3/8-16	13,5	18,5	19	28,5	6,5	17,5	42,5	45,5	65	74,5	9,5	20	30

## Palancas de sujeción, diseño moderno, cinc, con rosca exterior, componentes de acero, pulgadas

Nuestros productos

Referencia	Color del cuerpo de base	Tamaño	X	D	D1	D2	H	H1	H2	H3	H4	A	A1	B	Número de dientes	L
K0122.2A427X35	rojo rubí RAL 3003	2	3/8-16	13,5	18,5	19	28,5	6,5	17,5	42,5	45,5	65	74,5	9,5	20	35
K0122.2A427X40	rojo rubí RAL 3003	2	3/8-16	13,5	18,5	19	28,5	6,5	17,5	42,5	45,5	65	74,5	9,5	20	40
K0122.2A427X45	rojo rubí RAL 3003	2	3/8-16	13,5	18,5	19	28,5	6,5	17,5	42,5	45,5	65	74,5	9,5	20	45
K0122.2A427X50	rojo rubí RAL 3003	2	3/8-16	13,5	18,5	19	28,5	6,5	17,5	42,5	45,5	65	74,5	9,5	20	50
K0122.2A427X55	rojo rubí RAL 3003	2	3/8-16	13,5	18,5	19	28,5	6,5	17,5	42,5	45,5	65	74,5	9,5	20	55
K0122.2A427X60	rojo rubí RAL 3003	2	3/8-16	13,5	18,5	19	28,5	6,5	17,5	42,5	45,5	65	74,5	9,5	20	60
K0122.2A42X15	naranja puro RAL 2004	2	3/8-16	13,5	18,5	19	28,5	6,5	17,5	42,5	45,5	65	74,5	9,5	20	15
K0122.2A42X20	naranja puro RAL 2004	2	3/8-16	13,5	18,5	19	28,5	6,5	17,5	42,5	45,5	65	74,5	9,5	20	20
K0122.2A42X25	naranja puro RAL 2004	2	3/8-16	13,5	18,5	19	28,5	6,5	17,5	42,5	45,5	65	74,5	9,5	20	25
K0122.2A42X30	naranja puro RAL 2004	2	3/8-16	13,5	18,5	19	28,5	6,5	17,5	42,5	45,5	65	74,5	9,5	20	30
K0122.2A42X35	naranja puro RAL 2004	2	3/8-16	13,5	18,5	19	28,5	6,5	17,5	42,5	45,5	65	74,5	9,5	20	35
K0122.2A42X40	naranja puro RAL 2004	2	3/8-16	13,5	18,5	19	28,5	6,5	17,5	42,5	45,5	65	74,5	9,5	20	40
K0122.2A42X45	naranja puro RAL 2004	2	3/8-16	13,5	18,5	19	28,5	6,5	17,5	42,5	45,5	65	74,5	9,5	20	45
K0122.2A42X50	naranja puro RAL 2004	2	3/8-16	13,5	18,5	19	28,5	6,5	17,5	42,5	45,5	65	74,5	9,5	20	50
K0122.2A42X55	naranja puro RAL 2004	2	3/8-16	13,5	18,5	19	28,5	6,5	17,5	42,5	45,5	65	74,5	9,5	20	55
K0122.2A42X60	naranja puro RAL 2004	2	3/8-16	13,5	18,5	19	28,5	6,5	17,5	42,5	45,5	65	74,5	9,5	20	60
K0122.2A43X15	plata metalizada	2	3/8-16	13,5	18,5	19	28,5	6,5	17,5	42,5	45,5	65	74,5	9,5	20	15
K0122.2A43X20	plata metalizada	2	3/8-16	13,5	18,5	19	28,5	6,5	17,5	42,5	45,5	65	74,5	9,5	20	20
K0122.2A43X25	plata metalizada	2	3/8-16	13,5	18,5	19	28,5	6,5	17,5	42,5	45,5	65	74,5	9,5	20	25
K0122.2A43X30	plata metalizada	2	3/8-16	13,5	18,5	19	28,5	6,5	17,5	42,5	45,5	65	74,5	9,5	20	30
K0122.2A43X35	plata metalizada	2	3/8-16	13,5	18,5	19	28,5	6,5	17,5	42,5	45,5	65	74,5	9,5	20	35
K0122.2A43X40	plata metalizada	2	3/8-16	13,5	18,5	19	28,5	6,5	17,5	42,5	45,5	65	74,5	9,5	20	40
K0122.2A43X45	plata metalizada	2	3/8-16	13,5	18,5	19	28,5	6,5	17,5	42,5	45,5	65	74,5	9,5	20	45
K0122.2A43X50	plata metalizada	2	3/8-16	13,5	18,5	19	28,5	6,5	17,5	42,5	45,5	65	74,5	9,5	20	50
K0122.2A43X55	plata metalizada	2	3/8-16	13,5	18,5	19	28,5	6,5	17,5	42,5	45,5	65	74,5	9,5	20	55
K0122.2A43X60	plata metalizada	2	3/8-16	13,5	18,5	19	28,5	6,5	17,5	42,5	45,5	65	74,5	9,5	20	60
K0122.2A46X15	cromado con un brillo intenso	2	3/8-16	13,5	18,5	19	28,5	6,5	17,5	42,5	45,5	65	74,5	9,5	20	15
K0122.2A46X20	cromado con un brillo intenso	2	3/8-16	13,5	18,5	19	28,5	6,5	17,5	42,5	45,5	65	74,5	9,5	20	20
K0122.2A46X25	cromado con un brillo intenso	2	3/8-16	13,5	18,5	19	28,5	6,5	17,5	42,5	45,5	65	74,5	9,5	20	25
K0122.2A46X30	cromado con un brillo intenso	2	3/8-16	13,5	18,5	19	28,5	6,5	17,5	42,5	45,5	65	74,5	9,5	20	30
K0122.2A46X35	cromado con un brillo intenso	2	3/8-16	13,5	18,5	19	28,5	6,5	17,5	42,5	45,5	65	74,5	9,5	20	35
K0122.2A46X40	cromado con un brillo intenso	2	3/8-16	13,5	18,5	19	28,5	6,5	17,5	42,5	45,5	65	74,5	9,5	20	40
K0122.2A46X45	cromado con un brillo intenso	2	3/8-16	13,5	18,5	19	28,5	6,5	17,5	42,5	45,5	65	74,5	9,5	20	45
K0122.2A46X50	cromado con un brillo intenso	2	3/8-16	13,5	18,5	19	28,5	6,5	17,5	42,5	45,5	65	74,5	9,5	20	50
K0122.2A46X55	cromado con un brillo intenso	2	3/8-16	13,5	18,5	19	28,5	6,5	17,5	42,5	45,5	65	74,5	9,5	20	55
K0122.2A46X60	cromado con un brillo intenso	2	3/8-16	13,5	18,5	19	28,5	6,5	17,5	42,5	45,5	65	74,5	9,5	20	60
K0122.3A31X15	negro con acabado satinado	3	5/16-18	16	21	22	37	10	24	54,5	58,5	80	91	11	22	15
K0122.3A31X20	negro con acabado satinado	3	5/16-18	16	21	22	37	10	24	54,5	58,5	80	91	11	22	20
K0122.3A31X25	negro con acabado satinado	3	5/16-18	16	21	22	37	10	24	54,5	58,5	80	91	11	22	25
K0122.3A31X30	negro con acabado satinado	3	5/16-18	16	21	22	37	10	24	54,5	58,5	80	91	11	22	30
K0122.3A31X35	negro con acabado satinado	3	5/16-18	16	21	22	37	10	24	54,5	58,5	80	91	11	22	35
K0122.3A31X40	negro con acabado satinado	3	5/16-18	16	21	22	37	10	24	54,5	58,5	80	91	11	22	40
K0122.3A31X45	negro con acabado satinado	3	5/16-18	16	21	22	37	10	24	54,5	58,5	80	91	11	22	45
K0122.3A31X50	negro con acabado satinado	3	5/16-18	16	21	22	37	10	24	54,5	58,5	80	91	11	22	50
K0122.3A31X55	negro con acabado satinado	3	5/16-18	16	21	22	37	10	24	54,5	58,5	80	91	11	22	55
K0122.3A31X60	negro con acabado satinado	3	5/16-18	16	21	22	37	10	24	54,5	58,5	80	91	11	22	60
K0122.3A327X15	rojo rubí RAL 3003	3	5/16-18	16	21	22	37	10	24	54,5	58,5	80	91	11	22	15
K0122.3A327X20	rojo rubí RAL 3003	3	5/16-18	16	21	22	37	10	24	54,5	58,5	80	91	11	22	20
K0122.3A327X25	rojo rubí RAL 3003	3	5/16-18	16	21	22	37	10	24	54,5	58,5	80	91	11	22	25
K0122.3A327X30	rojo rubí RAL 3003	3	5/16-18	16	21	22	37	10	24	54,5	58,5	80	91	11	22	30
K0122.3A327X35	rojo rubí RAL 3003	3	5/16-18	16	21	22	37	10	24	54,5	58,5	80	91	11	22	35
K0122.3A327X40	rojo rubí RAL 3003	3	5/16-18	16	21	22	37	10	24	54,5	58,5	80	91	11	22	40
K0122.3A327X45	rojo rubí RAL 3003	3	5/16-18	16	21	22	37	10	24	54,5	58,5	80	91	11	22	45
K0122.3A327X50	rojo rubí RAL 3003	3	5/16-18	16	21	22	37	10	24	54,5	58,5	80	91	11	22	50
K0122.3A327X55	rojo rubí RAL 3003	3	5/16-18	16	21	22	37	10	24	54,5	58,5	80	91	11	22	55
K0122.3A327X60	rojo rubí RAL 3003	3	5/16-18	16	21	22	37	10	24	54,5	58,5	80	91	11	22	60
K0122.3A32X15	naranja puro RAL 2004	3	5/16-18	16	21	22	37	10	24	54,5	58,5	80	91	11	22	15
K0122.3A32X20	naranja puro RAL 2004	3	5/16-18	16	21	22	37	10	24	54,5	58,5	80	91	11	22	20
K0122.3A32X25	naranja puro RAL 2004	3	5/16-18	16	21	22	37	10	24	54,5	58,5	80	91	11	22	25
K0122.3A32X30	naranja puro RAL 2004	3	5/16-18	16	21	22	37	10	24	54,5	58,5	80	91	11	22	30
K0122.3A32X35	naranja puro RAL 2004	3	5/16-18	16	21	22	37	10	24	54,5	58,5	80	91	11	22	35

## Palancas de sujeción, diseño moderno, cinc, con rosca exterior, componentes de acero, pulgadas

Nuestros productos

Referencia	Color del cuerpo de base	Tamaño	X	D	D1	D2	H	H1	H2	H3	H4	A	A1	B	Número de dientes	L
K0122.3A32X40	naranja puro RAL 2004	3	5/16-18	16	21	22	37	10	24	54,5	58,5	80	91	11	22	40
K0122.3A32X45	naranja puro RAL 2004	3	5/16-18	16	21	22	37	10	24	54,5	58,5	80	91	11	22	45
K0122.3A32X50	naranja puro RAL 2004	3	5/16-18	16	21	22	37	10	24	54,5	58,5	80	91	11	22	50
K0122.3A32X55	naranja puro RAL 2004	3	5/16-18	16	21	22	37	10	24	54,5	58,5	80	91	11	22	55
K0122.3A32X60	naranja puro RAL 2004	3	5/16-18	16	21	22	37	10	24	54,5	58,5	80	91	11	22	60
K0122.3A33X15	plata metalizada	3	5/16-18	16	21	22	37	10	24	54,5	58,5	80	91	11	22	15
K0122.3A33X20	plata metalizada	3	5/16-18	16	21	22	37	10	24	54,5	58,5	80	91	11	22	20
K0122.3A33X25	plata metalizada	3	5/16-18	16	21	22	37	10	24	54,5	58,5	80	91	11	22	25
K0122.3A33X30	plata metalizada	3	5/16-18	16	21	22	37	10	24	54,5	58,5	80	91	11	22	30
K0122.3A33X35	plata metalizada	3	5/16-18	16	21	22	37	10	24	54,5	58,5	80	91	11	22	35
K0122.3A33X40	plata metalizada	3	5/16-18	16	21	22	37	10	24	54,5	58,5	80	91	11	22	40
K0122.3A33X45	plata metalizada	3	5/16-18	16	21	22	37	10	24	54,5	58,5	80	91	11	22	45
K0122.3A33X50	plata metalizada	3	5/16-18	16	21	22	37	10	24	54,5	58,5	80	91	11	22	50
K0122.3A33X55	plata metalizada	3	5/16-18	16	21	22	37	10	24	54,5	58,5	80	91	11	22	55
K0122.3A33X60	plata metalizada	3	5/16-18	16	21	22	37	10	24	54,5	58,5	80	91	11	22	60
K0122.3A36X15	cromado con un brillo intenso	3	5/16-18	16	21	22	37	10	24	54,5	58,5	80	91	11	22	15
K0122.3A36X20	cromado con un brillo intenso	3	5/16-18	16	21	22	37	10	24	54,5	58,5	80	91	11	22	20
K0122.3A36X25	cromado con un brillo intenso	3	5/16-18	16	21	22	37	10	24	54,5	58,5	80	91	11	22	25
K0122.3A36X30	cromado con un brillo intenso	3	5/16-18	16	21	22	37	10	24	54,5	58,5	80	91	11	22	30
K0122.3A36X35	cromado con un brillo intenso	3	5/16-18	16	21	22	37	10	24	54,5	58,5	80	91	11	22	35
K0122.3A36X40	cromado con un brillo intenso	3	5/16-18	16	21	22	37	10	24	54,5	58,5	80	91	11	22	40
K0122.3A36X45	cromado con un brillo intenso	3	5/16-18	16	21	22	37	10	24	54,5	58,5	80	91	11	22	45
K0122.3A36X50	cromado con un brillo intenso	3	5/16-18	16	21	22	37	10	24	54,5	58,5	80	91	11	22	50
K0122.3A36X55	cromado con un brillo intenso	3	5/16-18	16	21	22	37	10	24	54,5	58,5	80	91	11	22	55
K0122.3A36X60	cromado con un brillo intenso	3	5/16-18	16	21	22	37	10	24	54,5	58,5	80	91	11	22	60
K0122.3A41X15	negro con acabado satinado	3	3/8-16	16	21	22	37	10	24	54,5	58,5	80	91	11	22	15
K0122.3A41X20	negro con acabado satinado	3	3/8-16	16	21	22	37	10	24	54,5	58,5	80	91	11	22	20
K0122.3A41X25	negro con acabado satinado	3	3/8-16	16	21	22	37	10	24	54,5	58,5	80	91	11	22	25
K0122.3A41X30	negro con acabado satinado	3	3/8-16	16	21	22	37	10	24	54,5	58,5	80	91	11	22	30
K0122.3A41X35	negro con acabado satinado	3	3/8-16	16	21	22	37	10	24	54,5	58,5	80	91	11	22	35
K0122.3A41X40	negro con acabado satinado	3	3/8-16	16	21	22	37	10	24	54,5	58,5	80	91	11	22	40
K0122.3A41X45	negro con acabado satinado	3	3/8-16	16	21	22	37	10	24	54,5	58,5	80	91	11	22	45
K0122.3A41X50	negro con acabado satinado	3	3/8-16	16	21	22	37	10	24	54,5	58,5	80	91	11	22	50
K0122.3A41X55	negro con acabado satinado	3	3/8-16	16	21	22	37	10	24	54,5	58,5	80	91	11	22	55
K0122.3A41X60	negro con acabado satinado	3	3/8-16	16	21	22	37	10	24	54,5	58,5	80	91	11	22	60
K0122.3A427X15	rojo rubí RAL 3003	3	3/8-16	16	21	22	37	10	24	54,5	58,5	80	91	11	22	15
K0122.3A427X20	rojo rubí RAL 3003	3	3/8-16	16	21	22	37	10	24	54,5	58,5	80	91	11	22	20
K0122.3A427X25	rojo rubí RAL 3003	3	3/8-16	16	21	22	37	10	24	54,5	58,5	80	91	11	22	25
K0122.3A427X30	rojo rubí RAL 3003	3	3/8-16	16	21	22	37	10	24	54,5	58,5	80	91	11	22	30
K0122.3A427X35	rojo rubí RAL 3003	3	3/8-16	16	21	22	37	10	24	54,5	58,5	80	91	11	22	35
K0122.3A427X40	rojo rubí RAL 3003	3	3/8-16	16	21	22	37	10	24	54,5	58,5	80	91	11	22	40
K0122.3A427X45	rojo rubí RAL 3003	3	3/8-16	16	21	22	37	10	24	54,5	58,5	80	91	11	22	45
K0122.3A427X50	rojo rubí RAL 3003	3	3/8-16	16	21	22	37	10	24	54,5	58,5	80	91	11	22	50
K0122.3A427X55	rojo rubí RAL 3003	3	3/8-16	16	21	22	37	10	24	54,5	58,5	80	91	11	22	55
K0122.3A427X60	rojo rubí RAL 3003	3	3/8-16	16	21	22	37	10	24	54,5	58,5	80	91	11	22	60
K0122.3A42X15	naranja puro RAL 2004	3	3/8-16	16	21	22	37	10	24	54,5	58,5	80	91	11	22	15
K0122.3A42X20	naranja puro RAL 2004	3	3/8-16	16	21	22	37	10	24	54,5	58,5	80	91	11	22	20
K0122.3A42X25	naranja puro RAL 2004	3	3/8-16	16	21	22	37	10	24	54,5	58,5	80	91	11	22	25
K0122.3A42X30	naranja puro RAL 2004	3	3/8-16	16	21	22	37	10	24	54,5	58,5	80	91	11	22	30
K0122.3A42X35	naranja puro RAL 2004	3	3/8-16	16	21	22	37	10	24	54,5	58,5	80	91	11	22	35
K0122.3A42X40	naranja puro RAL 2004	3	3/8-16	16	21	22	37	10	24	54,5	58,5	80	91	11	22	40
K0122.3A42X45	naranja puro RAL 2004	3	3/8-16	16	21	22	37	10	24	54,5	58,5	80	91	11	22	45
K0122.3A42X50	naranja puro RAL 2004	3	3/8-16	16	21	22	37	10	24	54,5	58,5	80	91	11	22	50
K0122.3A42X55	naranja puro RAL 2004	3	3/8-16	16	21	22	37	10	24	54,5	58,5	80	91	11	22	55
K0122.3A42X60	naranja puro RAL 2004	3	3/8-16	16	21	22	37	10	24	54,5	58,5	80	91	11	22	60
K0122.3A43X15	plata metalizada	3	3/8-16	16	21	22	37	10	24	54,5	58,5	80	91	11	22	15
K0122.3A43X20	plata metalizada	3	3/8-16	16	21	22	37	10	24	54,5	58,5	80	91	11	22	20
K0122.3A43X25	plata metalizada	3	3/8-16	16	21	22	37	10	24	54,5	58,5	80	91	11	22	25
K0122.3A43X30	plata metalizada	3	3/8-16	16	21	22	37	10	24	54,5	58,5	80	91	11	22	30
K0122.3A43X35	plata metalizada	3	3/8-16	16	21	22	37	10	24	54,5	58,5	80	91	11	22	35
K0122.3A43X40	plata metalizada	3	3/8-16	16	21	22	37	10	24	54,5	58,5	80	91	11	22	40

## Palancas de sujeción, diseño moderno, cinc, con rosca exterior, componentes de acero, pulgadas

Nuestros productos

Referencia	Color del cuerpo de base	Tamaño	X	D	D1	D2	H	H1	H2	H3	H4	A	A1	B	Número de dientes	L
K0122.3A43X45	plata metalizada	3	3/8-16	16	21	22	37	10	24	54,5	58,5	80	91	11	22	45
K0122.3A43X50	plata metalizada	3	3/8-16	16	21	22	37	10	24	54,5	58,5	80	91	11	22	50
K0122.3A43X55	plata metalizada	3	3/8-16	16	21	22	37	10	24	54,5	58,5	80	91	11	22	55
K0122.3A43X60	plata metalizada	3	3/8-16	16	21	22	37	10	24	54,5	58,5	80	91	11	22	60
K0122.3A46X15	cromado con un brillo intenso	3	3/8-16	16	21	22	37	10	24	54,5	58,5	80	91	11	22	15
K0122.3A46X20	cromado con un brillo intenso	3	3/8-16	16	21	22	37	10	24	54,5	58,5	80	91	11	22	20
K0122.3A46X25	cromado con un brillo intenso	3	3/8-16	16	21	22	37	10	24	54,5	58,5	80	91	11	22	25
K0122.3A46X30	cromado con un brillo intenso	3	3/8-16	16	21	22	37	10	24	54,5	58,5	80	91	11	22	30
K0122.3A46X35	cromado con un brillo intenso	3	3/8-16	16	21	22	37	10	24	54,5	58,5	80	91	11	22	35
K0122.3A46X40	cromado con un brillo intenso	3	3/8-16	16	21	22	37	10	24	54,5	58,5	80	91	11	22	40
K0122.3A46X45	cromado con un brillo intenso	3	3/8-16	16	21	22	37	10	24	54,5	58,5	80	91	11	22	45
K0122.3A46X50	cromado con un brillo intenso	3	3/8-16	16	21	22	37	10	24	54,5	58,5	80	91	11	22	50
K0122.3A46X55	cromado con un brillo intenso	3	3/8-16	16	21	22	37	10	24	54,5	58,5	80	91	11	22	55
K0122.3A46X60	cromado con un brillo intenso	3	3/8-16	16	21	22	37	10	24	54,5	58,5	80	91	11	22	60
K0122.4A41X20	negro con acabado satinado	4	3/8-16	19	27	27,5	43	10	27	63	67,5	95	109	13	24	20
K0122.4A41X25	negro con acabado satinado	4	3/8-16	19	27	27,5	43	10	27	63	67,5	95	109	13	24	25
K0122.4A41X30	negro con acabado satinado	4	3/8-16	19	27	27,5	43	10	27	63	67,5	95	109	13	24	30
K0122.4A41X35	negro con acabado satinado	4	3/8-16	19	27	27,5	43	10	27	63	67,5	95	109	13	24	35
K0122.4A41X40	negro con acabado satinado	4	3/8-16	19	27	27,5	43	10	27	63	67,5	95	109	13	24	40
K0122.4A41X45	negro con acabado satinado	4	3/8-16	19	27	27,5	43	10	27	63	67,5	95	109	13	24	45
K0122.4A41X50	negro con acabado satinado	4	3/8-16	19	27	27,5	43	10	27	63	67,5	95	109	13	24	50
K0122.4A41X55	negro con acabado satinado	4	3/8-16	19	27	27,5	43	10	27	63	67,5	95	109	13	24	55
K0122.4A41X60	negro con acabado satinado	4	3/8-16	19	27	27,5	43	10	27	63	67,5	95	109	13	24	60
K0122.4A41X70	negro con acabado satinado	4	3/8-16	19	27	27,5	43	10	27	63	67,5	95	109	13	24	70
K0122.4A41X80	negro con acabado satinado	4	3/8-16	19	27	27,5	43	10	27	63	67,5	95	109	13	24	80
K0122.4A41X90	negro con acabado satinado	4	3/8-16	19	27	27,5	43	10	27	63	67,5	95	109	13	24	90
K0122.4A427X20	rojo rubí RAL 3003	4	3/8-16	19	27	27,5	43	10	27	63	67,5	95	109	13	24	20
K0122.4A427X25	rojo rubí RAL 3003	4	3/8-16	19	27	27,5	43	10	27	63	67,5	95	109	13	24	25
K0122.4A427X30	rojo rubí RAL 3003	4	3/8-16	19	27	27,5	43	10	27	63	67,5	95	109	13	24	30
K0122.4A427X35	rojo rubí RAL 3003	4	3/8-16	19	27	27,5	43	10	27	63	67,5	95	109	13	24	35
K0122.4A427X40	rojo rubí RAL 3003	4	3/8-16	19	27	27,5	43	10	27	63	67,5	95	109	13	24	40
K0122.4A427X45	rojo rubí RAL 3003	4	3/8-16	19	27	27,5	43	10	27	63	67,5	95	109	13	24	45
K0122.4A427X50	rojo rubí RAL 3003	4	3/8-16	19	27	27,5	43	10	27	63	67,5	95	109	13	24	50
K0122.4A427X55	rojo rubí RAL 3003	4	3/8-16	19	27	27,5	43	10	27	63	67,5	95	109	13	24	55
K0122.4A427X60	rojo rubí RAL 3003	4	3/8-16	19	27	27,5	43	10	27	63	67,5	95	109	13	24	60
K0122.4A427X70	rojo rubí RAL 3003	4	3/8-16	19	27	27,5	43	10	27	63	67,5	95	109	13	24	70
K0122.4A427X80	rojo rubí RAL 3003	4	3/8-16	19	27	27,5	43	10	27	63	67,5	95	109	13	24	80
K0122.4A427X90	rojo rubí RAL 3003	4	3/8-16	19	27	27,5	43	10	27	63	67,5	95	109	13	24	90
K0122.4A42X20	naranja puro RAL 2004	4	3/8-16	19	27	27,5	43	10	27	63	67,5	95	109	13	24	20
K0122.4A42X25	naranja puro RAL 2004	4	3/8-16	19	27	27,5	43	10	27	63	67,5	95	109	13	24	25
K0122.4A42X30	naranja puro RAL 2004	4	3/8-16	19	27	27,5	43	10	27	63	67,5	95	109	13	24	30
K0122.4A42X35	naranja puro RAL 2004	4	3/8-16	19	27	27,5	43	10	27	63	67,5	95	109	13	24	35
K0122.4A42X40	naranja puro RAL 2004	4	3/8-16	19	27	27,5	43	10	27	63	67,5	95	109	13	24	40
K0122.4A42X45	naranja puro RAL 2004	4	3/8-16	19	27	27,5	43	10	27	63	67,5	95	109	13	24	45
K0122.4A42X50	naranja puro RAL 2004	4	3/8-16	19	27	27,5	43	10	27	63	67,5	95	109	13	24	50
K0122.4A42X55	naranja puro RAL 2004	4	3/8-16	19	27	27,5	43	10	27	63	67,5	95	109	13	24	55
K0122.4A42X60	naranja puro RAL 2004	4	3/8-16	19	27	27,5	43	10	27	63	67,5	95	109	13	24	60
K0122.4A42X70	naranja puro RAL 2004	4	3/8-16	19	27	27,5	43	10	27	63	67,5	95	109	13	24	70
K0122.4A42X80	naranja puro RAL 2004	4	3/8-16	19	27	27,5	43	10	27	63	67,5	95	109	13	24	80
K0122.4A42X90	naranja puro RAL 2004	4	3/8-16	19	27	27,5	43	10	27	63	67,5	95	109	13	24	90
K0122.4A43X20	plata metalizada	4	3/8-16	19	27	27,5	43	10	27	63	67,5	95	109	13	24	20
K0122.4A43X25	plata metalizada	4	3/8-16	19	27	27,5	43	10	27	63	67,5	95	109	13	24	25
K0122.4A43X30	plata metalizada	4	3/8-16	19	27	27,5	43	10	27	63	67,5	95	109	13	24	30
K0122.4A43X35	plata metalizada	4	3/8-16	19	27	27,5	43	10	27	63	67,5	95	109	13	24	35
K0122.4A43X40	plata metalizada	4	3/8-16	19	27	27,5	43	10	27	63	67,5	95	109	13	24	40
K0122.4A43X45	plata metalizada	4	3/8-16	19	27	27,5	43	10	27	63	67,5	95	109	13	24	45
K0122.4A43X50	plata metalizada	4	3/8-16	19	27	27,5	43	10	27	63	67,5	95	109	13	24	50
K0122.4A43X55	plata metalizada	4	3/8-16	19	27	27,5	43	10	27	63	67,5	95	109	13	24	55
K0122.4A43X60	plata metalizada	4	3/8-16	19	27	27,5	43	10	27	63	67,5	95	109	13	24	60
K0122.4A43X70	plata metalizada	4	3/8-16	19	27	27,5	43	10	27	63	67,5	95	109	13	24	70
K0122.4A43X80	plata metalizada	4	3/8-16	19	27	27,5	43	10	27	63	67,5	95	109	13	24	80

# Palancas de sujeción, diseño moderno, cinc, con rosca exterior, componentes de acero, pulgadas

Nuestros productos

Referencia	Color del cuerpo de base	Tamaño	X	D	D1	D2	H	H1	H2	H3	H4	A	A1	B	Número de dientes	L
K0122.4A43X90	plata metalizada	4	3/8-16	19	27	27,5	43	10	27	63	67,5	95	109	13	24	90
K0122.4A46X20	cromado con un brillo intenso	4	3/8-16	19	27	27,5	43	10	27	63	67,5	95	109	13	24	20
K0122.4A46X25	cromado con un brillo intenso	4	3/8-16	19	27	27,5	43	10	27	63	67,5	95	109	13	24	25
K0122.4A46X30	cromado con un brillo intenso	4	3/8-16	19	27	27,5	43	10	27	63	67,5	95	109	13	24	30
K0122.4A46X35	cromado con un brillo intenso	4	3/8-16	19	27	27,5	43	10	27	63	67,5	95	109	13	24	35
K0122.4A46X40	cromado con un brillo intenso	4	3/8-16	19	27	27,5	43	10	27	63	67,5	95	109	13	24	40
K0122.4A46X45	cromado con un brillo intenso	4	3/8-16	19	27	27,5	43	10	27	63	67,5	95	109	13	24	45
K0122.4A46X50	cromado con un brillo intenso	4	3/8-16	19	27	27,5	43	10	27	63	67,5	95	109	13	24	50
K0122.4A46X55	cromado con un brillo intenso	4	3/8-16	19	27	27,5	43	10	27	63	67,5	95	109	13	24	55
K0122.4A46X60	cromado con un brillo intenso	4	3/8-16	19	27	27,5	43	10	27	63	67,5	95	109	13	24	60
K0122.4A46X70	cromado con un brillo intenso	4	3/8-16	19	27	27,5	43	10	27	63	67,5	95	109	13	24	70
K0122.4A46X80	cromado con un brillo intenso	4	3/8-16	19	27	27,5	43	10	27	63	67,5	95	109	13	24	80
K0122.4A46X90	cromado con un brillo intenso	4	3/8-16	19	27	27,5	43	10	27	63	67,5	95	109	13	24	90
K0122.4A51X20	negro con acabado satinado	4	1/2-13	19	27	27,5	43	10	27	63	67,5	95	109	13	24	20
K0122.4A51X25	negro con acabado satinado	4	1/2-13	19	27	27,5	43	10	27	63	67,5	95	109	13	24	25
K0122.4A51X30	negro con acabado satinado	4	1/2-13	19	27	27,5	43	10	27	63	67,5	95	109	13	24	30
K0122.4A51X35	negro con acabado satinado	4	1/2-13	19	27	27,5	43	10	27	63	67,5	95	109	13	24	35
K0122.4A51X40	negro con acabado satinado	4	1/2-13	19	27	27,5	43	10	27	63	67,5	95	109	13	24	40
K0122.4A51X45	negro con acabado satinado	4	1/2-13	19	27	27,5	43	10	27	63	67,5	95	109	13	24	45
K0122.4A51X50	negro con acabado satinado	4	1/2-13	19	27	27,5	43	10	27	63	67,5	95	109	13	24	50
K0122.4A51X55	negro con acabado satinado	4	1/2-13	19	27	27,5	43	10	27	63	67,5	95	109	13	24	55
K0122.4A51X60	negro con acabado satinado	4	1/2-13	19	27	27,5	43	10	27	63	67,5	95	109	13	24	60
K0122.4A51X70	negro con acabado satinado	4	1/2-13	19	27	27,5	43	10	27	63	67,5	95	109	13	24	70
K0122.4A51X80	negro con acabado satinado	4	1/2-13	19	27	27,5	43	10	27	63	67,5	95	109	13	24	80
K0122.4A51X90	negro con acabado satinado	4	1/2-13	19	27	27,5	43	10	27	63	67,5	95	109	13	24	90
K0122.4A527X20	rojo rubí RAL 3003	4	1/2-13	19	27	27,5	43	10	27	63	67,5	95	109	13	24	20
K0122.4A527X25	rojo rubí RAL 3003	4	1/2-13	19	27	27,5	43	10	27	63	67,5	95	109	13	24	25
K0122.4A527X30	rojo rubí RAL 3003	4	1/2-13	19	27	27,5	43	10	27	63	67,5	95	109	13	24	30
K0122.4A527X35	rojo rubí RAL 3003	4	1/2-13	19	27	27,5	43	10	27	63	67,5	95	109	13	24	35
K0122.4A527X40	rojo rubí RAL 3003	4	1/2-13	19	27	27,5	43	10	27	63	67,5	95	109	13	24	40
K0122.4A527X45	rojo rubí RAL 3003	4	1/2-13	19	27	27,5	43	10	27	63	67,5	95	109	13	24	45
K0122.4A527X50	rojo rubí RAL 3003	4	1/2-13	19	27	27,5	43	10	27	63	67,5	95	109	13	24	50
K0122.4A527X55	rojo rubí RAL 3003	4	1/2-13	19	27	27,5	43	10	27	63	67,5	95	109	13	24	55
K0122.4A527X60	rojo rubí RAL 3003	4	1/2-13	19	27	27,5	43	10	27	63	67,5	95	109	13	24	60
K0122.4A527X70	rojo rubí RAL 3003	4	1/2-13	19	27	27,5	43	10	27	63	67,5	95	109	13	24	70
K0122.4A527X80	rojo rubí RAL 3003	4	1/2-13	19	27	27,5	43	10	27	63	67,5	95	109	13	24	80
K0122.4A527X90	rojo rubí RAL 3003	4	1/2-13	19	27	27,5	43	10	27	63	67,5	95	109	13	24	90
K0122.4A52X20	naranja puro RAL 2004	4	1/2-13	19	27	27,5	43	10	27	63	67,5	95	109	13	24	20
K0122.4A52X25	naranja puro RAL 2004	4	1/2-13	19	27	27,5	43	10	27	63	67,5	95	109	13	24	25
K0122.4A52X30	naranja puro RAL 2004	4	1/2-13	19	27	27,5	43	10	27	63	67,5	95	109	13	24	30
K0122.4A52X35	naranja puro RAL 2004	4	1/2-13	19	27	27,5	43	10	27	63	67,5	95	109	13	24	35
K0122.4A52X40	naranja puro RAL 2004	4	1/2-13	19	27	27,5	43	10	27	63	67,5	95	109	13	24	40
K0122.4A52X45	naranja puro RAL 2004	4	1/2-13	19	27	27,5	43	10	27	63	67,5	95	109	13	24	45
K0122.4A52X50	naranja puro RAL 2004	4	1/2-13	19	27	27,5	43	10	27	63	67,5	95	109	13	24	50
K0122.4A52X55	naranja puro RAL 2004	4	1/2-13	19	27	27,5	43	10	27	63	67,5	95	109	13	24	55
K0122.4A52X60	naranja puro RAL 2004	4	1/2-13	19	27	27,5	43	10	27	63	67,5	95	109	13	24	60
K0122.4A52X70	naranja puro RAL 2004	4	1/2-13	19	27	27,5	43	10	27	63	67,5	95	109	13	24	70
K0122.4A52X80	naranja puro RAL 2004	4	1/2-13	19	27	27,5	43	10	27	63	67,5	95	109	13	24	80
K0122.4A52X90	naranja puro RAL 2004	4	1/2-13	19	27	27,5	43	10	27	63	67,5	95	109	13	24	90
K0122.4A53X20	plata metalizada	4	1/2-13	19	27	27,5	43	10	27	63	67,5	95	109	13	24	20
K0122.4A53X25	plata metalizada	4	1/2-13	19	27	27,5	43	10	27	63	67,5	95	109	13	24	25
K0122.4A53X30	plata metalizada	4	1/2-13	19	27	27,5	43	10	27	63	67,5	95	109	13	24	30
K0122.4A53X35	plata metalizada	4	1/2-13	19	27	27,5	43	10	27	63	67,5	95	109	13	24	35
K0122.4A53X40	plata metalizada	4	1/2-13	19	27	27,5	43	10	27	63	67,5	95	109	13	24	40
K0122.4A53X45	plata metalizada	4	1/2-13	19	27	27,5	43	10	27	63	67,5	95	109	13	24	45
K0122.4A53X50	plata metalizada	4	1/2-13	19	27	27,5	43	10	27	63	67,5	95	109	13	24	50
K0122.4A53X55	plata metalizada	4	1/2-13	19	27	27,5	43	10	27	63	67,5	95	109	13	24	55
K0122.4A53X60	plata metalizada	4	1/2-13	19	27	27,5	43	10	27	63	67,5	95	109	13	24	60
K0122.4A53X70	plata metalizada	4	1/2-13	19	27	27,5	43	10	27	63	67,5	95	109	13	24	70
K0122.4A53X80	plata metalizada	4	1/2-13	19	27	27,5	43	10	27	63	67,5	95	109	13	24	80
K0122.4A53X90	plata metalizada	4	1/2-13	19	27	27,5	43	10	27	63	67,5	95	109	13	24	90

## Palancas de sujeción, diseño moderno, cinc, con rosca exterior, componentes de acero, pulgadas

Nuestros productos

Referencia	Color del cuerpo de base	Tamaño	X	D	D1	D2	H	H1	H2	H3	H4	A	A1	B	Número de dientes	L
K0122.4A56X20	cromado con un brillo intenso	4	1/2-13	19	27	27,5	43	10	27	63	67,5	95	109	13	24	20
K0122.4A56X25	cromado con un brillo intenso	4	1/2-13	19	27	27,5	43	10	27	63	67,5	95	109	13	24	25
K0122.4A56X30	cromado con un brillo intenso	4	1/2-13	19	27	27,5	43	10	27	63	67,5	95	109	13	24	30
K0122.4A56X35	cromado con un brillo intenso	4	1/2-13	19	27	27,5	43	10	27	63	67,5	95	109	13	24	35
K0122.4A56X40	cromado con un brillo intenso	4	1/2-13	19	27	27,5	43	10	27	63	67,5	95	109	13	24	40
K0122.4A56X45	cromado con un brillo intenso	4	1/2-13	19	27	27,5	43	10	27	63	67,5	95	109	13	24	45
K0122.4A56X50	cromado con un brillo intenso	4	1/2-13	19	27	27,5	43	10	27	63	67,5	95	109	13	24	50
K0122.4A56X55	cromado con un brillo intenso	4	1/2-13	19	27	27,5	43	10	27	63	67,5	95	109	13	24	55
K0122.4A56X60	cromado con un brillo intenso	4	1/2-13	19	27	27,5	43	10	27	63	67,5	95	109	13	24	60
K0122.4A56X70	cromado con un brillo intenso	4	1/2-13	19	27	27,5	43	10	27	63	67,5	95	109	13	24	70
K0122.4A56X80	cromado con un brillo intenso	4	1/2-13	19	27	27,5	43	10	27	63	67,5	95	109	13	24	80
K0122.4A56X90	cromado con un brillo intenso	4	1/2-13	19	27	27,5	43	10	27	63	67,5	95	109	13	24	90
K0122.5A51X25	negro con acabado satinado	5	1/2-13	23	31	32	49	12	31,5	73	77,5	110	126	15	26	25
K0122.5A51X30	negro con acabado satinado	5	1/2-13	23	31	32	49	12	31,5	73	77,5	110	126	15	26	30
K0122.5A51X35	negro con acabado satinado	5	1/2-13	23	31	32	49	12	31,5	73	77,5	110	126	15	26	35
K0122.5A51X40	negro con acabado satinado	5	1/2-13	23	31	32	49	12	31,5	73	77,5	110	126	15	26	40
K0122.5A51X45	negro con acabado satinado	5	1/2-13	23	31	32	49	12	31,5	73	77,5	110	126	15	26	45
K0122.5A51X50	negro con acabado satinado	5	1/2-13	23	31	32	49	12	31,5	73	77,5	110	126	15	26	50
K0122.5A51X55	negro con acabado satinado	5	1/2-13	23	31	32	49	12	31,5	73	77,5	110	126	15	26	55
K0122.5A51X60	negro con acabado satinado	5	1/2-13	23	31	32	49	12	31,5	73	77,5	110	126	15	26	60
K0122.5A51X70	negro con acabado satinado	5	1/2-13	23	31	32	49	12	31,5	73	77,5	110	126	15	26	70
K0122.5A51X80	negro con acabado satinado	5	1/2-13	23	31	32	49	12	31,5	73	77,5	110	126	15	26	80
K0122.5A51X90	negro con acabado satinado	5	1/2-13	23	31	32	49	12	31,5	73	77,5	110	126	15	26	90
K0122.5A527X25	rojo rubí RAL 3003	5	1/2-13	23	31	32	49	12	31,5	73	77,5	110	126	15	26	25
K0122.5A527X30	rojo rubí RAL 3003	5	1/2-13	23	31	32	49	12	31,5	73	77,5	110	126	15	26	30
K0122.5A527X35	rojo rubí RAL 3003	5	1/2-13	23	31	32	49	12	31,5	73	77,5	110	126	15	26	35
K0122.5A527X40	rojo rubí RAL 3003	5	1/2-13	23	31	32	49	12	31,5	73	77,5	110	126	15	26	40
K0122.5A527X45	rojo rubí RAL 3003	5	1/2-13	23	31	32	49	12	31,5	73	77,5	110	126	15	26	45
K0122.5A527X50	rojo rubí RAL 3003	5	1/2-13	23	31	32	49	12	31,5	73	77,5	110	126	15	26	50
K0122.5A527X55	rojo rubí RAL 3003	5	1/2-13	23	31	32	49	12	31,5	73	77,5	110	126	15	26	55
K0122.5A527X60	rojo rubí RAL 3003	5	1/2-13	23	31	32	49	12	31,5	73	77,5	110	126	15	26	60
K0122.5A527X70	rojo rubí RAL 3003	5	1/2-13	23	31	32	49	12	31,5	73	77,5	110	126	15	26	70
K0122.5A527X80	rojo rubí RAL 3003	5	1/2-13	23	31	32	49	12	31,5	73	77,5	110	126	15	26	80
K0122.5A527X90	rojo rubí RAL 3003	5	1/2-13	23	31	32	49	12	31,5	73	77,5	110	126	15	26	90
K0122.5A52X25	naranja puro RAL 2004	5	1/2-13	23	31	32	49	12	31,5	73	77,5	110	126	15	26	25
K0122.5A52X30	naranja puro RAL 2004	5	1/2-13	23	31	32	49	12	31,5	73	77,5	110	126	15	26	30
K0122.5A52X35	naranja puro RAL 2004	5	1/2-13	23	31	32	49	12	31,5	73	77,5	110	126	15	26	35
K0122.5A52X40	naranja puro RAL 2004	5	1/2-13	23	31	32	49	12	31,5	73	77,5	110	126	15	26	40
K0122.5A52X45	naranja puro RAL 2004	5	1/2-13	23	31	32	49	12	31,5	73	77,5	110	126	15	26	45
K0122.5A52X50	naranja puro RAL 2004	5	1/2-13	23	31	32	49	12	31,5	73	77,5	110	126	15	26	50
K0122.5A52X55	naranja puro RAL 2004	5	1/2-13	23	31	32	49	12	31,5	73	77,5	110	126	15	26	55
K0122.5A52X60	naranja puro RAL 2004	5	1/2-13	23	31	32	49	12	31,5	73	77,5	110	126	15	26	60
K0122.5A52X70	naranja puro RAL 2004	5	1/2-13	23	31	32	49	12	31,5	73	77,5	110	126	15	26	70
K0122.5A52X80	naranja puro RAL 2004	5	1/2-13	23	31	32	49	12	31,5	73	77,5	110	126	15	26	80
K0122.5A52X90	naranja puro RAL 2004	5	1/2-13	23	31	32	49	12	31,5	73	77,5	110	126	15	26	90
K0122.5A53X25	plata metalizada	5	1/2-13	23	31	32	49	12	31,5	73	77,5	110	126	15	26	25
K0122.5A53X30	plata metalizada	5	1/2-13	23	31	32	49	12	31,5	73	77,5	110	126	15	26	30
K0122.5A53X35	plata metalizada	5	1/2-13	23	31	32	49	12	31,5	73	77,5	110	126	15	26	35
K0122.5A53X40	plata metalizada	5	1/2-13	23	31	32	49	12	31,5	73	77,5	110	126	15	26	40
K0122.5A53X45	plata metalizada	5	1/2-13	23	31	32	49	12	31,5	73	77,5	110	126	15	26	45
K0122.5A53X50	plata metalizada	5	1/2-13	23	31	32	49	12	31,5	73	77,5	110	126	15	26	50
K0122.5A53X55	plata metalizada	5	1/2-13	23	31	32	49	12	31,5	73	77,5	110	126	15	26	55
K0122.5A53X60	plata metalizada	5	1/2-13	23	31	32	49	12	31,5	73	77,5	110	126	15	26	60
K0122.5A53X70	plata metalizada	5	1/2-13	23	31	32	49	12	31,5	73	77,5	110	126	15	26	70
K0122.5A53X80	plata metalizada	5	1/2-13	23	31	32	49	12	31,5	73	77,5	110	126	15	26	80
K0122.5A53X90	plata metalizada	5	1/2-13	23	31	32	49	12	31,5	73	77,5	110	126	15	26	90
K0122.5A56X25	cromado con un brillo intenso	5	1/2-13	23	31	32	49	12	31,5	73	77,5	110	126	15	26	25
K0122.5A56X30	cromado con un brillo intenso	5	1/2-13	23	31	32	49	12	31,5	73	77,5	110	126	15	26	30
K0122.5A56X35	cromado con un brillo intenso	5	1/2-13	23	31	32	49	12	31,5	73	77,5	110	126	15	26	35
K0122.5A56X40	cromado con un brillo intenso	5	1/2-13	23	31	32	49	12	31,5	73	77,5	110	126	15	26	40
K0122.5A56X45	cromado con un brillo intenso	5	1/2-13	23	31	32	49	12	31,5	73	77,5	110	126	15	26	45

# Palancas de sujeción, diseño moderno, cinc, con rosca exterior, componentes de acero, pulgadas

Nuestros productos

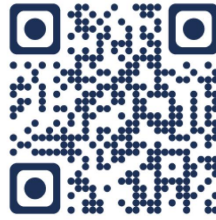
Referencia	Color del cuerpo de base	Tamaño	X	D	D1	D2	H	H1	H2	H3	H4	A	A1	B	Número de dientes	L
K0122.5A56X50	cromado con un brillo intenso	5	1/2-13	23	31	32	49	12	31,5	73	77,5	110	126	15	26	50
K0122.5A56X55	cromado con un brillo intenso	5	1/2-13	23	31	32	49	12	31,5	73	77,5	110	126	15	26	55
K0122.5A56X60	cromado con un brillo intenso	5	1/2-13	23	31	32	49	12	31,5	73	77,5	110	126	15	26	60
K0122.5A56X70	cromado con un brillo intenso	5	1/2-13	23	31	32	49	12	31,5	73	77,5	110	126	15	26	70
K0122.5A56X80	cromado con un brillo intenso	5	1/2-13	23	31	32	49	12	31,5	73	77,5	110	126	15	26	80
K0122.5A56X90	cromado con un brillo intenso	5	1/2-13	23	31	32	49	12	31,5	73	77,5	110	126	15	26	90
K0122.5A61X25	negro con acabado satinado	5	5/8-11	23	31	32	49	12	31,5	73	77,5	110	126	15	26	25
K0122.5A61X30	negro con acabado satinado	5	5/8-11	23	31	32	49	12	31,5	73	77,5	110	126	15	26	30
K0122.5A61X35	negro con acabado satinado	5	5/8-11	23	31	32	49	12	31,5	73	77,5	110	126	15	26	35
K0122.5A61X40	negro con acabado satinado	5	5/8-11	23	31	32	49	12	31,5	73	77,5	110	126	15	26	40
K0122.5A61X45	negro con acabado satinado	5	5/8-11	23	31	32	49	12	31,5	73	77,5	110	126	15	26	45
K0122.5A61X50	negro con acabado satinado	5	5/8-11	23	31	32	49	12	31,5	73	77,5	110	126	15	26	50
K0122.5A61X55	negro con acabado satinado	5	5/8-11	23	31	32	49	12	31,5	73	77,5	110	126	15	26	55
K0122.5A61X60	negro con acabado satinado	5	5/8-11	23	31	32	49	12	31,5	73	77,5	110	126	15	26	60
K0122.5A61X70	negro con acabado satinado	5	5/8-11	23	31	32	49	12	31,5	73	77,5	110	126	15	26	70
K0122.5A61X80	negro con acabado satinado	5	5/8-11	23	31	32	49	12	31,5	73	77,5	110	126	15	26	80
K0122.5A61X90	negro con acabado satinado	5	5/8-11	23	31	32	49	12	31,5	73	77,5	110	126	15	26	90
K0122.5A627X25	rojo rubí RAL 3003	5	5/8-11	23	31	32	49	12	31,5	73	77,5	110	126	15	26	25
K0122.5A627X30	rojo rubí RAL 3003	5	5/8-11	23	31	32	49	12	31,5	73	77,5	110	126	15	26	30
K0122.5A627X35	rojo rubí RAL 3003	5	5/8-11	23	31	32	49	12	31,5	73	77,5	110	126	15	26	35
K0122.5A627X40	rojo rubí RAL 3003	5	5/8-11	23	31	32	49	12	31,5	73	77,5	110	126	15	26	40
K0122.5A627X45	rojo rubí RAL 3003	5	5/8-11	23	31	32	49	12	31,5	73	77,5	110	126	15	26	45
K0122.5A627X50	rojo rubí RAL 3003	5	5/8-11	23	31	32	49	12	31,5	73	77,5	110	126	15	26	50
K0122.5A627X55	rojo rubí RAL 3003	5	5/8-11	23	31	32	49	12	31,5	73	77,5	110	126	15	26	55
K0122.5A627X60	rojo rubí RAL 3003	5	5/8-11	23	31	32	49	12	31,5	73	77,5	110	126	15	26	60
K0122.5A627X70	rojo rubí RAL 3003	5	5/8-11	23	31	32	49	12	31,5	73	77,5	110	126	15	26	70
K0122.5A627X80	rojo rubí RAL 3003	5	5/8-11	23	31	32	49	12	31,5	73	77,5	110	126	15	26	80
K0122.5A627X90	rojo rubí RAL 3003	5	5/8-11	23	31	32	49	12	31,5	73	77,5	110	126	15	26	90
K0122.5A62X25	naranja puro RAL 2004	5	5/8-11	23	31	32	49	12	31,5	73	77,5	110	126	15	26	25
K0122.5A62X30	naranja puro RAL 2004	5	5/8-11	23	31	32	49	12	31,5	73	77,5	110	126	15	26	30
K0122.5A62X35	naranja puro RAL 2004	5	5/8-11	23	31	32	49	12	31,5	73	77,5	110	126	15	26	35
K0122.5A62X40	naranja puro RAL 2004	5	5/8-11	23	31	32	49	12	31,5	73	77,5	110	126	15	26	40
K0122.5A62X45	naranja puro RAL 2004	5	5/8-11	23	31	32	49	12	31,5	73	77,5	110	126	15	26	45
K0122.5A62X50	naranja puro RAL 2004	5	5/8-11	23	31	32	49	12	31,5	73	77,5	110	126	15	26	50
K0122.5A62X55	naranja puro RAL 2004	5	5/8-11	23	31	32	49	12	31,5	73	77,5	110	126	15	26	55
K0122.5A62X60	naranja puro RAL 2004	5	5/8-11	23	31	32	49	12	31,5	73	77,5	110	126	15	26	60
K0122.5A62X70	naranja puro RAL 2004	5	5/8-11	23	31	32	49	12	31,5	73	77,5	110	126	15	26	70
K0122.5A62X80	naranja puro RAL 2004	5	5/8-11	23	31	32	49	12	31,5	73	77,5	110	126	15	26	80
K0122.5A62X90	naranja puro RAL 2004	5	5/8-11	23	31	32	49	12	31,5	73	77,5	110	126	15	26	90
K0122.5A63X25	plata metalizada	5	5/8-11	23	31	32	49	12	31,5	73	77,5	110	126	15	26	25
K0122.5A63X30	plata metalizada	5	5/8-11	23	31	32	49	12	31,5	73	77,5	110	126	15	26	30
K0122.5A63X35	plata metalizada	5	5/8-11	23	31	32	49	12	31,5	73	77,5	110	126	15	26	35
K0122.5A63X40	plata metalizada	5	5/8-11	23	31	32	49	12	31,5	73	77,5	110	126	15	26	40
K0122.5A63X45	plata metalizada	5	5/8-11	23	31	32	49	12	31,5	73	77,5	110	126	15	26	45
K0122.5A63X50	plata metalizada	5	5/8-11	23	31	32	49	12	31,5	73	77,5	110	126	15	26	50
K0122.5A63X55	plata metalizada	5	5/8-11	23	31	32	49	12	31,5	73	77,5	110	126	15	26	55
K0122.5A63X60	plata metalizada	5	5/8-11	23	31	32	49	12	31,5	73	77,5	110	126	15	26	60
K0122.5A63X70	plata metalizada	5	5/8-11	23	31	32	49	12	31,5	73	77,5	110	126	15	26	70
K0122.5A63X80	plata metalizada	5	5/8-11	23	31	32	49	12	31,5	73	77,5	110	126	15	26	80
K0122.5A63X90	plata metalizada	5	5/8-11	23	31	32	49	12	31,5	73	77,5	110	126	15	26	90
K0122.5A66X25	cromado con un brillo intenso	5	5/8-11	23	31	32	49	12	31,5	73	77,5	110	126	15	26	25
K0122.5A66X30	cromado con un brillo intenso	5	5/8-11	23	31	32	49	12	31,5	73	77,5	110	126	15	26	30
K0122.5A66X35	cromado con un brillo intenso	5	5/8-11	23	31	32	49	12	31,5	73	77,5	110	126	15	26	35
K0122.5A66X40	cromado con un brillo intenso	5	5/8-11	23	31	32	49	12	31,5	73	77,5	110	126	15	26	40
K0122.5A66X45	cromado con un brillo intenso	5	5/8-11	23	31	32	49	12	31,5	73	77,5	110	126	15	26	45
K0122.5A66X50	cromado con un brillo intenso	5	5/8-11	23	31	32	49	12	31,5	73	77,5	110	126	15	26	50
K0122.5A66X55	cromado con un brillo intenso	5	5/8-11	23	31	32	49	12	31,5	73	77,5	110	126	15	26	55
K0122.5A66X60	cromado con un brillo intenso	5	5/8-11	23	31	32	49	12	31,5	73	77,5	110	126	15	26	60
K0122.5A66X70	cromado con un brillo intenso	5	5/8-11	23	31	32	49	12	31,5	73	77,5	110	126	15	26	70
K0122.5A66X80	cromado con un brillo intenso	5	5/8-11	23	31	32	49	12	31,5	73	77,5	110	126	15	26	80
K0122.5A66X90	cromado con un brillo intenso	5	5/8-11	23	31	32	49	12	31,5	73	77,5	110	126	15	26	90



## Palancas de sujeción, diseño moderno, cinc, con rosca exterior, componentes de acero, pulgadas

Nuestros productos

---



cesehsa.com.mx  
info@cesehsa.com.mx  
800 237 3472