

METRIC
Parts



Desenclavar
mediante elevación



Descripción

Material:

Empuñadura de fundición inyectada de cinc según DIN EN 12844.
Partes de acero con clase de resistencia 5.8.

Versión:

Empuñadura recubierta con plástico.
Partes de acero bruñido.

Indicación:

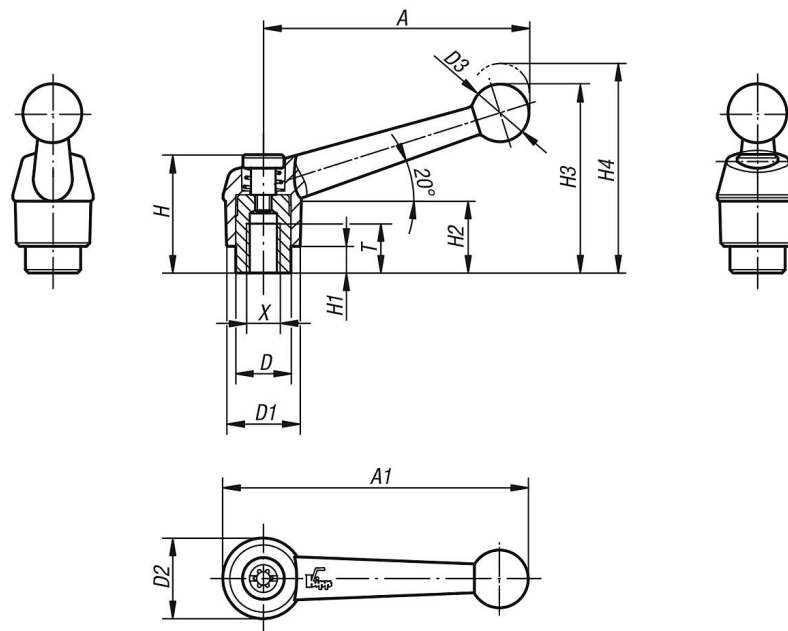
Colores suministrados de serie:
negro con acabado satinado, plata metalizada.

A petición:

Otras roscas interiores, colores y modelos especiales.
Medida "H1" disponible en otras longitudes con un recargo.

Palancas de sujeción, estilo clásico bola, cinc, insertos y componentes internos de acero, rosca interior, métrico

Planos



Nuestros productos

Referencia negro con acabado satinado	Referencia plata metalizada	X	A	A1	T	D	D1	D2	D3	H	H1	H2	H3	H4	Número de dientes
K0116.1041	K0116.1043	M4	39	46	9	10	13	14	10,5	24,5	4	15	32,5	35,5	16
K0116.1051	K0116.1053	M5	39	46	9	10	13	14	10,5	24,5	4	15	32,5	35,5	16
K0116.1061	K0116.1063	M6	39	46	9	10	13	14	10,5	24,5	4	15	32,5	35,5	16
K0116.2061	K0116.2063	M6	64	73	12	13,5	18	18,5	15,5	28,5	6,5	16,5	45,5	49,5	20
K0116.2081	K0116.2083	M8	64	73	12	13,5	18	18,5	15,5	28,5	6,5	16,5	45,5	49,5	20
K0116.3081	K0116.3083	M8	79	90	14	16	21	22	17	37	10	23	57,5	61,5	22
K0116.3101	K0116.3103	M10	79	90	14	16	21	22	17	37	10	23	57,5	61,5	22
K0116.4101	K0116.4103	M10	95	108	17	19	25	26	19	42,5	10	26	67	72	24
K0116.4121	K0116.4123	M12	95	108	17	19	25	26	19	42,5	10	26	67	72	24
K0116.5121	K0116.5123	M12	110	126	23	23	30	31	22	49	12	32	79	84	26
K0116.5161	K0116.5163	M16	110	126	23	23	30	31	22	49	12	32	79	84	26



cesehsa.com.mx
info@cesehsa.com.mx
800 237 3472