

Palancas tensoras ajustables, perfil bajo, rosca interior, 0°, métrico

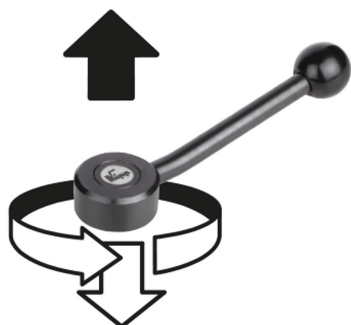
Descripción del artículo/Imágenes del producto



METRIC
Parts



Desenclavar
mediante elevación



Descripción

Material:

Partes de acero con clase de resistencia 5.8.
Botón esférico de plástico, negro.

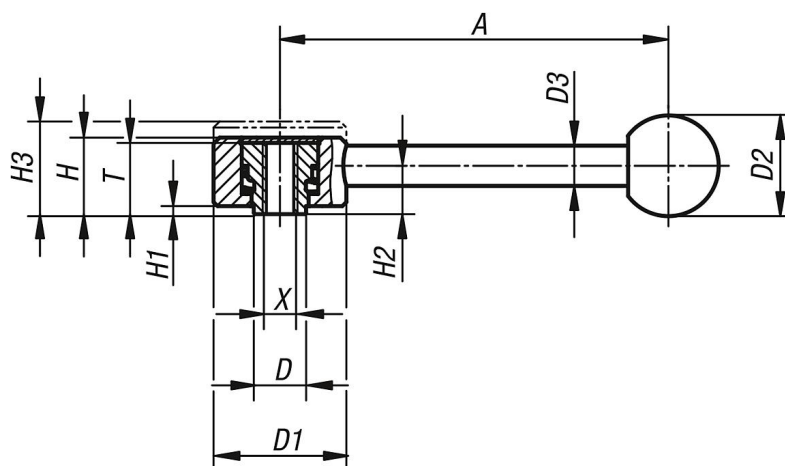
Versión:

Bruñido.

A petición:

Otras roscas interiores y modelos especiales.
A petición, medidas "H1" y "A" disponibles en otras longitudes con un recargo.

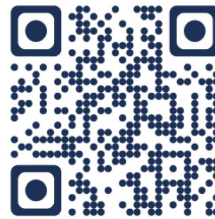
Planos



Nuestros productos

Referencia	Forma	Tamaño	X	T	D	D1	D2	D3	H	H1	H2	H3	A	Número de dientes
K0114.1061	0°	1	M6	18	13,5	33	25	10	19	2	12	23	102	26
K0114.1081	0°	1	M8	18	13,5	33	25	10	19	2	12	23	102	26
K0114.2101	0°	2	M10	21	19	41	30	12	22	2	13,5	26	131	30
K0114.2121	0°	2	M12	21	19	41	30	12	22	2	13,5	26	131	30
K0114.3121	0°	3	M12	27	23	45	37	14	28	2	17	33	148	36
K0114.3161	0°	3	M16	27	23	45	37	14	28	2	17	33	148	36

Nuestros productos



cesehsa.com.mx
info@cesehsa.com.mx
800 237 3472