

## Palancas tensoras ajustables de acero inoxidable, con rosca interior, métrico, 0 grados

Descripción del artículo/Imágenes del producto



### Descripción

#### Material:

Partes de acero inoxidable 1.4305 (conforme con AISI 303).  
Botón esférico de plástico negro.

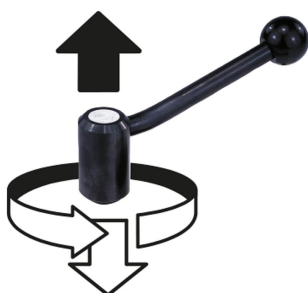
#### Versión:

Piezas de acero inoxidable con acabado natural.  
Botón esférico pulido.

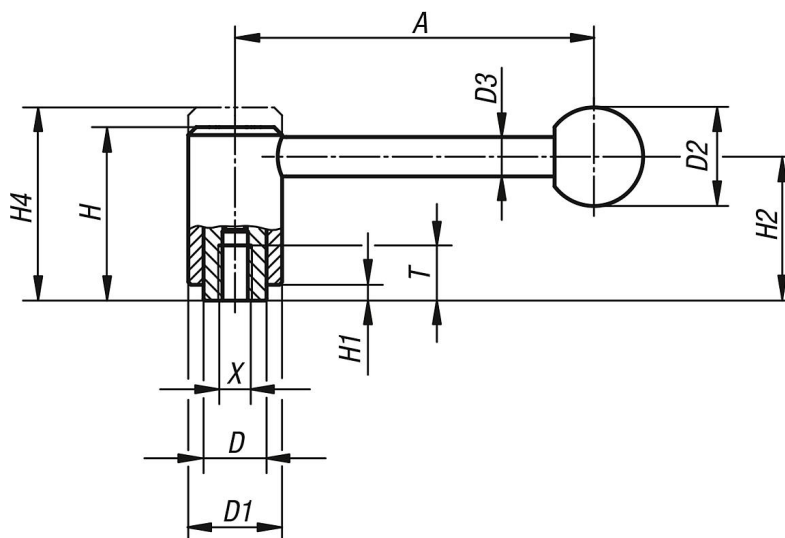
#### A petición:

Otras roscas interiores y modelos especiales.  
A petición, medidas "H1" y "A" disponibles en otras longitudes por un recargo.

Desenclavar mediante elevación



### Planos



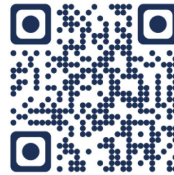
### Nuestros productos

Referencia	Forma	Tamaño	X	T	D	D1	D2	D3	H	H1	H2	H4	A	Número de dientes
K0109.1082	0°	1	M8	14	16	24	25	10	44,5	4,5	37	49,5	92	22
K0109.1102	0°	1	M10	14	16	24	25	10	44,5	4,5	37	49,5	92	22
K0109.2102	0°	2	M10	17	19	28	32	12	51,5	5,5	42	57,5	111	24

## Palancas tensoras ajustables de acero inoxidable, con rosca interior, métrico, 0 grados

Nuestros productos

Referencia	Forma	Tamaño	X	T	D	D1	D2	D3	H	H1	H2	H4	A	Número de dientes
K0109.2122	0°	2	M12	17	19	28	32	12	51,5	5,5	42	57,5	111	24
K0109.3122	0°	3	M12	23	23	33	32	13	58	6	47	65	134,5	26
K0109.3162	0°	3	M16	23	23	33	32	13	58	6	47	65	134,5	26
K0109.4162	0°	4	M16	27	30	41	32	13	68,5	7,5	56,5	76,5	134	36
K0109.4202	0°	4	M20	27	30	41	32	13	68,5	7,5	56,5	76,5	134	36



[cesehsa.com.mx](http://cesehsa.com.mx)  
[info@cesehsa.com.mx](mailto:info@cesehsa.com.mx)  
 800 237 3472