

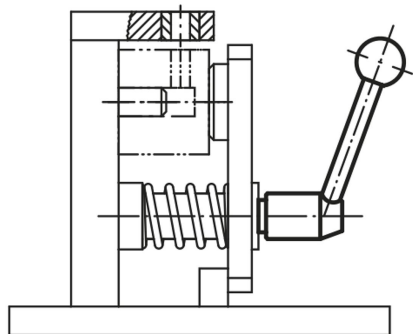
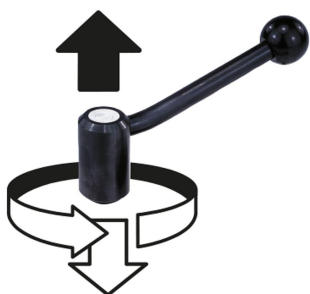
Palancas tensoras ajustables, con rosca exterior, métrico, 0 grados

Descripción del artículo/Imágenes del producto



METRIC
Parts

Desenclavar
mediante elevación



Descripción

Material:

Partes de acero con clase de resistencia 5.8.
Botón esférico de plástico, negro.

Versión:

Recubierto con plástico negro con estructura fina.

Indicación de pedido:

A partir de 70 mm de longitud del tornillo, las roscas se fabrican con 60 mm de longitud.

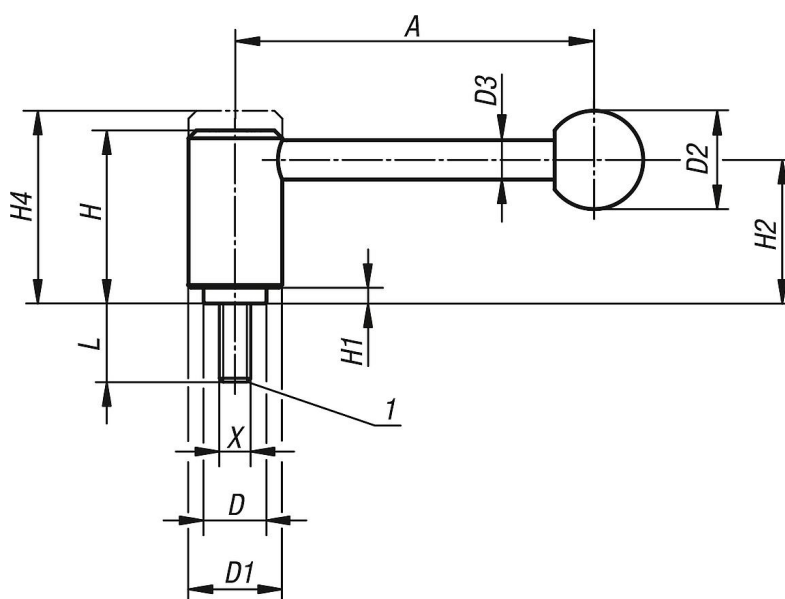
A petición:

Otras roscas exteriores, longitudes de tornillo y modelos especiales.
A petición, medidas "H1" y "A" disponibles en otras longitudes con un recargo.

Indicación sobre el dibujo:

1) Extremo achaflanado DIN 78

Planos



Palancas tensoras ajustables, con rosca exterior, métrico, 0 grados

Nuestros productos

Referencia	Forma	Tamaño	X	D	D1	D2	D3	H	H1	H2	H4	A	Número de dientes	L
K0108.1082X	0°	1	M8	16	24	25	10	44,5	4,5	37	49,5	92	22	15/20/25/30/40/50/60
K0108.1102X	0°	1	M10	16	24	25	10	44,5	4,5	37	49,5	92	22	15/20/25/30/40/50/60
K0108.1122X	0°	1	M12	16	24	25	10	44,5	4,5	37	49,5	92	22	15/20/25/30/40/50/60
K0108.2122X	0°	2	M12	19	28	32	12	51,5	5,5	42	57,5	111	24	20/25/30/40/50/60
K0108.3122X	0°	3	M12	23	33	32	13	58	6	47	65	134,5	26	20/25/30/40/50/60/70/80/90
K0108.3162X	0°	3	M16	23	33	32	13	58	6	47	65	134,5	26	20/25/30/40/50/60/70/80/90
K0108.4162X	0°	4	M16	30	41	32	13	68,5	7,5	56,5	76,5	134	36	30/40/50/60/70/80/90
K0108.4202X	0°	4	M20	30	41	32	13	68,5	7,5	56,5	76,5	134	36	30/40/50/60/70/80/90
K0108.4242X	0°	4	M24	30	41	32	13	68,5	7,5	56,5	76,5	134	36	30/40/50/60/70/80/90



cesehsa.com.mx
info@cesehsa.com.mx
 800 237 3472