

Ángulos de fijación

Descripción del artículo/Imágenes del producto

METRIC
Parts



Descripción

Material:

Acero.

Versión:

Cincado y pasivado.

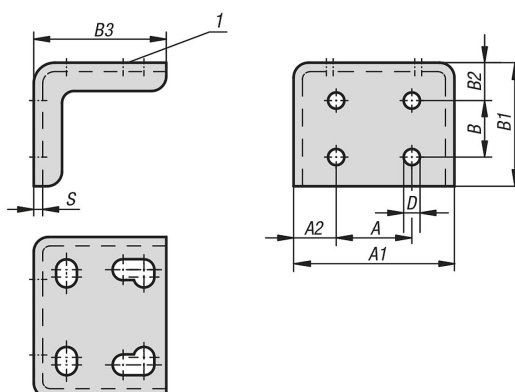
Indicación:

Los Ángulos de fijación permiten montar el extremo del cabezal para bridas de acción rápida enumeradas en la tabla.

Indicación sobre el dibujo:

1) Fijar el dispositivo de sujeción en esta superficie

Planos



Nuestros productos

Ángulos de fijación, métrico

Referencia	A	A1	A2	B	B1	B2	B3	D	S
K0098.02	18	43	12,5	15	36,5	13,5	29,5	5	2
K0098.04	25,4	54	14,2	19	41,5	12,7	44,5	5,5	3
K0098.06	44	76	16	32	62	21	66	8,6	4