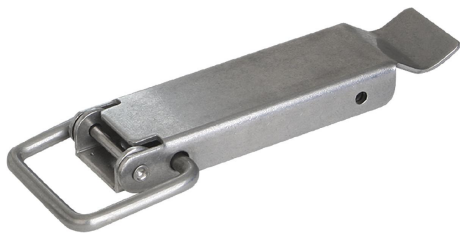


Cierres con barra de tracción, estilo A

Descripción del artículo/Imágenes del producto



Descripción

Material:

Acero o acero inoxidable 1.4301 (conforme con AISI 304).

Versión:

Cincado y cromado en azul.

Acero inoxidable con acabado natural.

Indicación:

Cierres acodados con brida de sujeción para sostener y cerrar tapas, cubiertas de recipientes, revestimientos de máquinas y similares de forma segura. Gracias al rebasamiento del punto muerto, se mantienen libres de vibraciones.

La fuerza de fijación se aplica mediante el tensado de una brida de sujeción.

Con ayuda de la perforación D2, los cierres acodados se pueden asegurar contra un aflojamiento accidental o precintar.

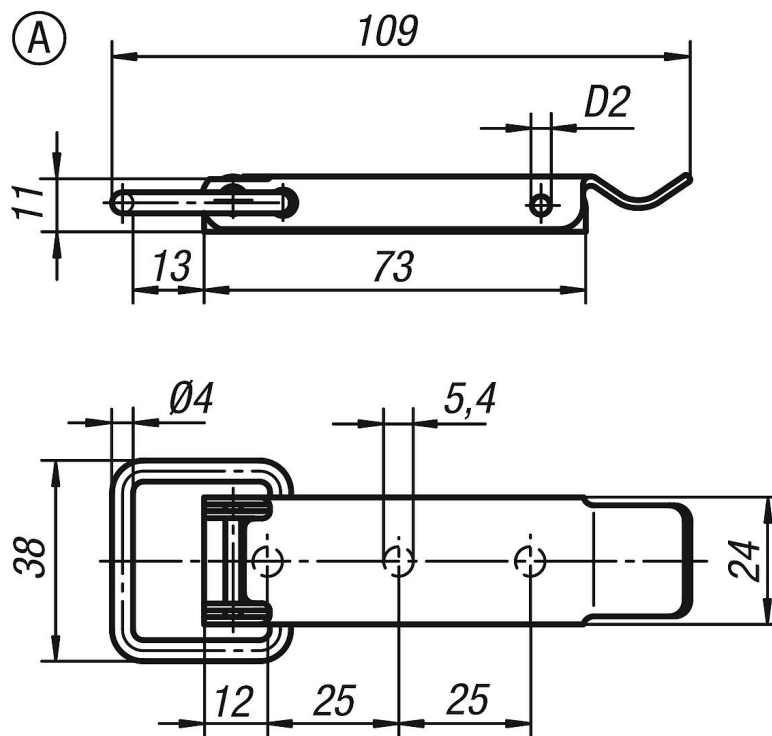
Los cierres acodados se pueden atornillar o remachar.

Pedir la versión deseada de la placa de retención por separado.

A petición:

Versión con cierre de armella

Planos



Cierres con barra de tracción, estilo A

Nuestros productos

Referencia Acero	Referencia Acero inoxidable	Forma	D2	Fuerza de retención F1 N
K0045.1541091	K0045.1541092	A	3,2	2000



cesehsa.com.mx
info@cesehsa.com.mx
800 237 3472